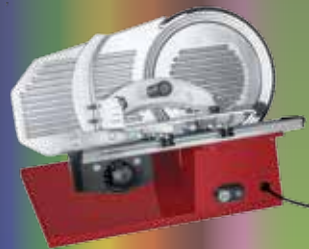
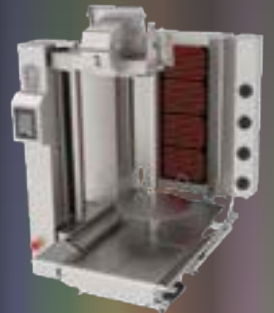




KARAMANIS

est. 1959

2025



www.karamanis.gr

ΕΥΡΕΤΗΡΙΟ

Carving station	131
Grill	104-105
Sous vide	153-154
Terranyaki	100
Αξεσουάρ μηχανών καφέ	83
Αποσκληρυντές νερού	47
Αποστειρωτής μαχαιριών	8
Αφυγραντήρας	157
Αφυγραντήρες - διαχωριστές λίπους	8
Βαφλιέρες	123-126
Βραστήρας αυγών	117
Βραστήρες ζυμαρικών	117
Βραστήρες νερού	82
Βρύσες	17-23
Γρανιτομηχανές	79-80
Γύροι	106-110
Γύρων αξεσουάρ	110-112
Εκθετήριο θερμαινόμενο	131
Επεξεργαστής οργανικών αποβλήτων	3
Εστίες wok	96-97
Εστίες επαγωγικές	90-94
Εστίες υγραερίου	95
Ζαμπονομηχανές	141-145
Ζυγοί	148
Ζυμωτήρια κρεατοειδών	141
Θερμοκολλητικά	148
Θερμομικτική βαλβίδα	22
Ιονιστής	8
Κανάλια	26-29
Καπνιστήρια	155-156
Καρότσια	34-42
Καρότσια θερμαινόμενα	42-45
Καρότσια ψυχόμενα	46
Καταιωνιστήρας	12-17
Κοπτικά ψωμιού	138
Κοπτικό πατάτας	147
Κρεατομηχανές	141
Κρεπιέρας αξεσουάρ	130
Κρεπιέρες	127-129
Λάμπες θερμαινόμενες	130
Λεμονοστίφτης	64
Λιποσυλλέκτης	7-8
Μάνικα	23-25
Μαχαίρι γύρου	130
Μηχανές espresso	85-87
Μηχανές ελληνικού καφέ	89
Μηχανές ζεστών ροφημάτων	89
Μηχανές ζυμαρικών	139
Μηχανές καφέ φίλτρου	80-81
Μηχανές κρύων ροφημάτων	79
Μηχανές παγωτού	77-78
Μηχανές παραγωγής λουκουμά	116
Μηχανές παραγωγής τουλούμπας	116
Μίξερ ζαχαροπλαστικής	133

ΕΥΡΕΤΗΡΙΟ

Μίξερ χειρός	132
Μοτέρ εξαερισμού	158-165
Μπαιν μαρί hot dog	117
Μπλέντερ	65-75
Μπλέντερ θερμαινόμενο	156
Μύλοι καφέ	87
Νιπτήρας υγιεινής HACCP	9-11
Ορθοστάτες	32
Παλέτες	33
Πλατώ	97-103
Πλυντήρια flight type	56-59
Πλυντήρια tunnel	51-52, 54-55
Πλυντήρια λαχανικών	62
Πλυντήρια πιάτων - ποτηριών	48-50
Πλυντήρια σκευών	60-61
Πολτοποιητές - cutter	140
Πολυκοπτικά	146
Πολυκοπτικού μαχαίρια	146-147
Πορτοκαλοστίφτες	75-76
Ράφια αποθήκευσης	31-32
Ράφια σωληνωτά	33
Σακούλες vacuum	148
Σακούλες καπνίσματος	156
Σαλαμάνδρες	120-121
Σιφώνι	30
Σκουπιδοφάγος	3
Σοκολατιέρες	88
Σταθμός τηγανίσματος	116
Στεγνωτικά - γυαλιστικά μαχαιροπήρουνων	63
Συμπιεστής σκουπιδιών	3-4
Συσκευαστικά vacuum	149-152
Συσκευή antigriddle	154
Συσκευή προετοιμασίας ψύξης	157
Σφολιατομηχανές	136-137
Σχάρες	30
Σχάρες	30
Ταχυζυμωτήρια	134-135
Τοστιέρες	119, 122
Τραπέζια πλυντηρίων tunnel	53
Φίλτρα μηχανών καφέ	82
Φίλτρα φούσκας	30
Φίλτρο λαδιού	5-6
Φορμαριστικά ζύμης	137-138
Φραπιέρα	64
Φριτέζες	113-115
Φρυγανιέρες	118
Ψύκτες νερού	84

Οι φωτογραφίες, οι τιμές καθώς και τα τεχνικά χαρακτηριστικά δεν δεσμεύουν την ΚΑΡΑΜΑΝΗΣ Α.Ε.Β.Ε. και δύναται να τροποποιηθούν κατά την διάρκεια του 2025.

Επεξεργαστής οργανικών αποβλήτων Mechline Αγγλίας.
Η επαναστατική συσκευή WASTE 2 O που μετατρέπει τα οργανικά απόβλητα σε υγρό, το οποίο μπορείτε να στείλετε στην αποχέτευση ή να ποτίσετε τον κήπο σας. Μετατρέπει σε 24 ώρες σε νερό 180 κιλά οργανικά απόβλητα. Προτεινόμενη πίεση νερού 2-5 bar στους 50 °C. Με την βοήθεια ειδικού ενζύμου διαλύει τις τροφές. Δεν δέχεται κουκούτσια, κόκκαλα, πλαστικά, λάδια, χαρτιά φυτά και ξύλινες ή χάρτινες συσκευασίες. Μέγιστη σκληρότητα νερού 70mg ανά λίτρο. Κατανάλωση νερού 600 λίτρα/24 ώρες. Ημερήσιο κόστος για την μετατροπή 180 κιλών οργανικών αποβλήτων 5,20€.

Μοντέλο **W20.180.3**

Διαστάσεις: 109,6x101,5x133cm

sku 610512

Τιμή: **26.000€**



Το είδος δεν ακολουθεί τις εμπορικές εκπτώσεις

Σκουπιδοφάγος IMC Αγγλίας.

Μοντέλο **723**

Τεχνικά χαρακτηριστικά: Στεγανού τύπου IP65.

Αυτόματος έλεγχος νερού.

Για εστιατόρια μέχρι 400 άτομα.

Παραγωγή: 200 κιλά/ώρα.

Διαστάσεις στόμιου: Ø83mm

Διαστάσεις: Ø338x795mm

Βάρος: 28Kg

Ισχύς: 1,1Kw/230Volt ή 380Volt

sku 61171

Τιμή: **5.960€**



Το είδος δεν ακολουθεί τις εμπορικές εκπτώσεις

Συμπιεστής (πρέσα) σκουπιδιών IMC Αγγλίας.

Βάρος συμπιεσμένης σακούλας 16-18 κιλά

Διαστάσεις συμπιεσμένης σακούλας: 375x375x380mm ή 55 λίτρα

Δύναμη συμπίεσης: 3000KGF, ratio 5:1

Κύκλος συμπίεσης: 14 δευτερόλεπτα

Διακόπτης ON/OFF. Διακόπτης START/STOP. Ενδεικτική λυχνία λειτουργίας.

Ενδεικτική λυχνία γεμάτης σακούλας.

Ισχύς: 0,75Kw/230Volt 230

Διαστάσεις καρτσιού: 530x410x600mm

Διαστάσεις: 580x600x1645mm

Μοντέλο **IP400**

Τιμή : **17.000€**

Στην τιμή συμπεριλαμβάνεται και το καρτόσι.

Το είδος δεν ακολουθεί τις εμπορικές εκπτώσεις



Στις τιμές δεν συμπεριλαμβάνεται ο Φ.Π.Α.

Συμπιεστής (πρέσα) σκουπιδιών IMC Αγγλίας.
Βάρος συμπιεσμένης σακούλας 25-30 κιλά
Διαστάσεις συμπιεσμένης σακούλας: 500x500x430mm ή 110 λίτρα
Δύναμη συμπίεσης: 4500KGF, ratio 5:1
Κύκλος συμπίεσης: 23 δευτερόλεπτα
Διακόπτης ON/OFF. Διακόπτης START/STOP. Ενδεικτική λυχνία λειτουργίας.
Ενδεικτική λυχνία γεμάτης σακούλας.
Ισχύς: 0,75Kw/230Volt 230
Διαστάσεις καροτσιού: 520x600x730mm
Διαστάσεις: 678x675x1740mm
Μοντέλο **IP500**
Τιμή : **18.900€**



Το είδος δεν ακολουθεί τις εμπορικές εκπτώσεις

Συμπιεστής (πρέσα) σκουπιδιών IMC Αγγλίας.
Βάρος συμπιεσμένης σακούλας 40-45 κιλά
Διαστάσεις συμπιεσμένης σακούλας: 600x600x580mm ή 210 λίτρα
Δύναμη συμπίεσης: 5000KGF, ratio 5:1
Κύκλος συμπίεσης: 23 δευτερόλεπτα
Διακόπτης ON/OFF. Διακόπτης START/STOP. Ενδεικτική λυχνία λειτουργίας.
Ενδεικτική λυχνία γεμάτης σακούλας.
Ισχύς: 0,75Kw/230Volt 230
Διαστάσεις καροτσιού: 765x520x730mm
Διαστάσεις: 840x870x1930mm
Μοντέλο **IP600**
Τιμή : **21.350€**



Στην τιμή συμπεριλαμβάνεται και το καρότσι.

Το είδος δεν ακολουθεί τις εμπορικές εκπτώσεις

Συμπιεστής (πρέσα) σκουπιδιών IMC Αγγλίας.
Για σακούλα 40-45κιλών
Δέχεται καρότσι 240λίτρων (δεν συμπεριλαμβάνεται)
Δύναμη συμπίεσης: 1000KGF, ratio 5:1
Κύκλος συμπίεσης: 17 δευτερόλεπτα
Διακόπτης ON/OFF. Διακόπτης START/STOP.
Ενδεικτική λυχνία λειτουργίας.
Ενδεικτική λυχνία γεμάτου καροτσιού.
Ισχύς: 1HP/230Volt
Διαστάσεις: 840x870x1930mm
Μοντέλο **IP700**
Τιμή : **21.040€**



Στην τιμή συμπεριλαμβάνεται και το καρότσι.

Το είδος δεν ακολουθεί τις εμπορικές εκπτώσεις

ΣΥΣΚΕΥΗ ΦΙΛΤΡΑΡΙΣΜΑΤΟΣ ΛΑΔΙΟΥ FRITCLEAN

Χωρίς κανένα επιπλέον κόστος λειτουργίας.
Φιλτράρει ΜΟΝΟ ΜΕ ΜΙΑ ΣΑΚΟΥΛΑ ΕΠΑΝΑΧΡΗΣΙΜΟΠΟΙΟΥΜΕΝΗ !!!



Μειώστε το κόστος τηγανέλαιου και εξοικονομήστε χρήματα. Μειώνει την κατανάλωση λαδιού τηγανίσματος 30% έως 50%, σχεδόν στο μισό του κόστους του λαδιού σας.

Γρήγορη, απλή και ασφαλή λειτουργία. Φιλτράρετε το λάδι σας μέσα σε λίγα λεπτά. Διάρκεια κύκλου 2-6 λεπτά. Επιπλέον, χωρίς να περιμένετε να στραγγίξετε το λάδι από τον κάδο, καθαρίστε το λάδι σας μέσα στον κάδο και σε θερμοκρασία τηγανίσματος έως 180°C μόλις σε 1 λεπτό. Είναι ασφαλές μιας και λειτουργεί με επαναφορτιζόμενη μπαταρία.

Πάντα υψηλή ποιότητα. Θα έχετε την δυνατότητα να προσφέρετε στους πελάτες σας καλοψημένα και νόστιμα προϊόντα, καθώς το τηγανέλαιό σας θα είναι απαλλαγμένο από κομμάτια από το προηγούμενο τηγάνισμα και δεν θα καεί.

Εύκολο στον καθαρισμό Χάρη στον σχεδιασμό του από ανοξείδωτο χάλυβα, είναι τόσο υγιεινό όσο και εύκολο στο καθαρίσμα. Είναι κατάλληλο για πλύσιμο στο πλυντήριο πιάτων.

Περιβαλλοντικά συνειδητοποιημένος. Με το FritClean, μπορείτε να συνεισφέρετε περισσότερο σε ένα υγιές περιβάλλον και να μειώσετε το αποτύπωμα άνθρακα, συμβάλλοντας παράλληλα στην αποτελεσματικότερη χρήση των πόρων του πλανήτη μας. Βύθιση στο λάδι 20-30cm. Ικανότητα φιλτραρίσματος 30λίτρα/λεπτό, 50 λίτρα/λεπτό ή 80λίτρα/λεπτό, χωρίς την χρήση χημικών.



watch this

Μοντέλο	Διαστάσεις cm	Ικανότητα φιλτραρίσματος	Φιλτράρει λάδι	Kg	Τιμή
FC30B	12*23*40	30lit/λεπτό	6-14 λίτρα	4,7	2.200
FC50B	12*23*50	50lit/λεπτό	15-22 λίτρα	5,6	2.490
FC80B	12*23*65	80lit/λεπτό	23-33 λίτρα	6,8	2.500

Στις τιμές δεν συμπεριλαμβάνεται ο Φ.Π.Α.

Σειρά προϊόντων φιλτραρίσματος λαδιού VITO

Το σύστημα φίλτρου λαδιού VITO καθαρίζει το λάδι σας, εξασφαλίζει ποιότητα και εξοικονομεί έως και 50%. Κατασκευαστής SYS Γερμανίας. Σειρά VITO. Φιλτράρει μέσα στον κάδο της φριτέζας το λάδι ζεστό χωρίς να περιμένουμε να κρυώσει. Το λάδι λόγω των υψηλών θερμοκρασιών διασπάται κατά την διάρκεια του τηγανίσματος και οι δείκτες μέτρησης αυτής της διαδικασίας (TPM αριθμός πολικών σωματιδίων) αυξάνονται, καθιστώντας αναγκαίο το καθημερινό φιλτράρισμα. Κερδίστε 50% χρόνου ζωής στο λάδι που χρησιμοποιείτε.



**ΜΕΧΡΙ
ΕΞΑΝΤΛΗΣΕΩΝ
ΤΩΝ
ΑΠΟΘΕΜΑΤΩΝ**



Κερδίστε έως και 50%
Θα εξοικονομήσετε χρήματα, λάδι, εργασία, χώρο αποθήκευσης & έξοδα αποστολής με VITO!



Απλός καθαρισμός
Το VITO είναι κατασκευασμένο από ανοξείδωτο οπότε και εύκολο στο πλύσιμο. Τα εξαρτήματα του VITO αποσυναρμολογούνται εύκολα & χωρούν σε κάθε πλυντήριο!



Εύκολος και ασφαλής χειρισμός
Καθαρίστε το λάδι σας σε περίπου 5 λεπτά. Τοποθετήστε το VITO στη φριτέζα σε θερμοκρασία σέρβις. Πατήστε το κουμπί και τελειώσατε!



Συνεχής ποιότητα
Το VITO διασφαλίζει ότι πάντα μαγειρεύετε με καθαρό λάδι, που σημαίνει εξαιρετική ποιότητα στα τηγανητά φαγητά.

Μοντέλο	VITO 30	VITO 50	Ανταλλακτικά φίλτρα συσ/σια 100τμχ	
sku	40729	407210	40725	40727
Φιλτράρει	30Lit/λεπτό	50Lit/ λεπτό	Για Vito30	Για Vito50
Για φριτέζα	έως 12Lit	12-30Lit		
Διάρκεια κύκλου	9 λεπτά	4,5 λεπτά		
Κατ/ση Kw/ κύκλο	0,035	0,021		
Διαστάσεις cm	15,6*31*39	20*32*43		
Kg	6,8	7,3		
Τιμή €	3.100	4.600	220	370



Tester λαδιού τηγανίσματος

Η μέτρηση της ποιότητας του λαδιού αυξάνει τις οικονομίες σας!
Αλλάξτε λάδι όπως χρειάζεται - ποτέ πολύ νωρίς, ποτέ πολύ αργά.



FT 440 παράδειγμα:



VITO oil tester παράδειγμα:



Μοντέλο	sku	Τιμή €
Μετρητής λαδιού - oil tester	40724	860
FT440 ρυθμιστής ποιότητας & θερμοκρασίας	40722	790

Λιποσυλλέκτης FRICOSMOS, Ισπανίας.
Διαχωρίζει το λίπος το οποίο συγκεντρώνεται στην κεντρική δεξαμενή από όπου και συλλέγεται. Ανοξείδωτος AISI304.



Διαστάσεις: 530x325x200mm.
Χωρητικότητα: 20 λίτρα.
Κατάλληλο για μέχρι 50 γεύματα την ημέρα.
Μοντέλο **057202**
sku 60332
Τιμή: **321€**

Διαστάσεις: 655x335x310mm.
Χωρητικότητα: 50 λίτρα.
Κατάλληλο για μέχρι και 100 γεύματα την ημέρα.
Μοντέλο **455004**
sku 603310
Τιμή: **350€**

Ο μοναδικός λιποσυλλέκτης BIO CEPTOR Mecline Αγγλίας, που διαλύει τα λίπη, τα λάδια και δεν καταλήγουν στην αποχέτευση. Συνοδεύεται από πλαστικό λιποσυλλέκτη 53 λίτρων χωρητικότητας. Διαστάσεις 678X483X428mm και από ένα δοσομετρητή αντλία μπαταρίας διαστάσεων 410X186X499mm. Δείκτες ροπής 25US. GPM/96LPM, αποχέτευση Φ51mm. Η δοσομετρική αντλία στέλνει ειδικό βιολογικό υγρό που διαλύει τα λίπη και τα λάδια. Συνδυάζοντας δύο αναγνωρισμένες τεχνολογίες την βιολογική επεξεργασία, την συγκράτηση και διάλυση του λίπους, έχοντας καθαρή αποχέτευση. Παραμένει καθαρός για 82 ημέρες ενώ ένας συνηθισμένος λιποσυλλέκτης χρειάζεται καθαρισμό κάθε 20 ημέρες. Η αποδοτικότητά του αγγίζει το 95,6%.

Μοντέλο **BIO-1001E**
sku 61052
Τιμή: **1.900€**

**ΜΕΙΩΣΗ
ΤΙΜΗΣ**

Το είδος δεν ακολουθεί τις εμπορικές εκπτώσεις



Αυτόματος αφυγραντήρας & διαχωριστής λίπους EPAS, Ιρλανδίας.

Εφοδιασμένος με προφίλτρο όπου συλλέγει τα στερεά. Το καλάθι πρέπει να καθαρίζεται μια φορά την ημέρα. Ξεκινά στις 7:00 το πρωί και σταματά στις 2:30 τα ξημερώματα. Απομακρύνει το λίπος κάθε 10 λεπτά με κύκλο 5λεπτών. Αυτοκαθαρίζεται μια φορά την ημέρα. Βραβευμένο το 2008 από την CESA Αγγλίας. Μπορεί να συνδεθεί απευθείας με πλυντήριο, φούρνο, γούρνα, κ.λ.π. Ιδανικό για διπλές λάντζες, λάντζες; πρόπλυσης, πλυντήρια καμπάνες και κυκλοθερμικούς φούρνους. Απομακρύνει όλα τα στερεά. Διαμόρφωση αντίστροφης ροής. Ανακυκλοφορία του βρώμικου νερού. Ανοξειδωτος. Ροή: 1,85λίτρα/δευτερόλεπτο. Κατανάλωση λειτουργίας 15,8Watt/ώρα. Αφαίρεση λίπους: 4λίτρα/ώρα. Πιστοποιητικά: ASME, PDI, CSA σύμφωνα με την οδηγία EN1825. Ισχύς 0,49A/230Volt 50Hz Διαστάσεις: 918x481x360mm.

Μοντέλο **GS1800-PF**

Τιμή: **4.700€**

Το είδος δεν ακολουθεί τις εμπορικές εκπτώσεις

**ΜΕΙΩΣΗ
ΤΙΜΗΣ**



Αυτόματος αφυγραντήρας & διαχωριστής λίπους EPAS, Ιρλανδίας.

Εφοδιασμένος με προφίλτρο όπου συλλέγει τα στερεά. Το καλάθι πρέπει να καθαρίζεται μια φορά την ημέρα. Ξεκινά στις 7:00 το πρωί και σταματά στις 2:30 τα ξημερώματα. Απομακρύνει το λίπος κάθε 10 λεπτά με κύκλο 5λεπτών. Αυτοκαθαρίζεται μια φορά την ημέρα. Βραβευμένο το 2008 από την CESA Αγγλίας. Μπορεί να συνδεθεί απευθείας με πλυντήριο, φούρνο, γούρνα, κ.λ.π. Ιδανικό για λάντζες σκευών, λάντζες πλύσης πιάτων και ποτηριών και για πλυντήρια καμπάνες. Απομακρύνει όλα τα στερεά. Διαμόρφωση αντίστροφης ροής. Ανακυκλοφορία του βρώμικου νερού. Ανοξειδωτος. Ροή: 2λίτρα/δευτερόλεπτο. Κατανάλωση λειτουργίας 15,8Watt/ώρα. Αφαίρεση λίπους: 4λίτρα/ώρα. Πιστοποιητικά: ASME, PDI, CSA σύμφωνα με την οδηγία EN1825. Βάρος: 50κιλά. Διαστάσεις: 1069x481x502mm.

Μοντέλο **GS2000-PF**

sku 60251

Τιμή: **4.900€**

Το είδος δεν ακολουθεί τις εμπορικές εκπτώσεις

**ΜΕΙΩΣΗ
ΤΙΜΗΣ**



Αποστειρωτής μαχαιριών KARAMCO, Τουρκίας.

Μοντέλο **ABS10**

Τεχνικά χαρακτηριστικά: Ανοξειδωτος.

Με λάμπες U.V. Χωρητικότητα: 10 μαχαιρία.

Χρονοδιακόπτης: 120 λεπτά.

Διαστάσεις: 520x140x650mm

Βάρος: 10Kg

Ισχύς: 0,15Kw/230Volt

sku 60802

Τιμή: **265€**



Ιονιστής Mechline Αγγλίας.

Το HYGENIKX+ είναι μια εξελιγμένη επιτοίχια συσκευή υγιεινής. Σκοτώνει σε 3 ώρες το 99,99% των βακτηριδίων όπως και ιούς (σαλμονέλα, e.coli, κορονοϊό COVID-19, κ.λ.π.). Διατηρεί τις πρώτες ύλες κατά μέσο όρο +58%. Χαμηλή κατανάλωση 85Watt. Εύκολο στην αλλαγή λάμπας και της μπαταρίας του. Σύμφωνα με τις οδηγίες EN 60335-1:2012+A13:2017, EN60335-2-59:2003+A1:2006+A2:20019, EN 62233:2008, σχεδιασμένο και κατασκευασμένο βάσει των ΕΥΟΤΑ ζητήσεων και CLASS 1 πιστοποιημένο για ηλεκτρική μόνωση. Βελτιώστε την υγιεινή και την ασφάλεια στο εστιατόριο σας, στον χώρο που κάθονται οι πελάτες σας, στους χώρους κατεργασίας λαχανικών, ψαριών, κρεάτων, πουλερικών, στην ζεστή και κρύα κουζίνα, στο χώρο πλύσης καθώς και στους λυόμενους θαλάμους. Συνδυάζει τις εξής τεχνολογίες: ▪ βακτηριοκτόνα οξειδωση ▪ βακτηριοκτόνα ακτινοβολία ▪ διπλής ζώνης κύματα plasma quattro. Ισχύς: 240/50/1. Κατάλληλο για 30m².

Διαστάσεις : 40x13,5x11cm.

Μοντέλο **HGX-W-30-F** (ΛΕΥΚΟ) sku 610510

HGX-T-30-F (TITANIO) sku 61058

Τιμή: **560€**



Το είδος δεν ακολουθεί τις εμπορικές εκπτώσεις

Νιπτήρας υγιεινής FRICOSMOS Ισπανίας.

Μοντέλο **061422**

Τεχνικά χαρακτηριστικά: Ανοξείδωτος, επιτοίχιος με στρογγυλή γούρνα. Λειτουργία με διακόπτη στο γόνατο. Μονής παροχής.

Διαστάσεις: 35x30x21,5cm.

Τιμή: **188€**



Νιπτήρας υγιεινής XDOME Πορτογαλίας.

Μοντέλο **XDLMP385PT/XDLMP430PT**

Τεχνικά χαρακτηριστικά: Ανοξείδωτος, επιτοίχιος.

Διακόπτης στο γόνατο.

Διαστάσεις: 40x30x33cm.

Βάρος: 4,6κιλά

sku 407823

Τιμή: **300€**



Νιπτήρας υγιεινής FRICOSMOS Ισπανίας.

Μοντέλο **061404**

Τεχνικά χαρακτηριστικά: Ανοξείδωτος, επιτοίχιος με στρογγυλή γούρνα. Λειτουργία με φωτοκύτταρο. Μονής παροχής. Για την λειτουργία του χρειάζεται 4 μπαταρίες AA.

Διαστάσεις: 35x30x20cm.

Τιμή: **470€**



Νιπτήρας υγιεινής XDOME Πορτογαλίας.

Μοντέλο **XDLM C400PM**

Τεχνικά χαρακτηριστικά: Ανοξείδωτος επιδαπέδιος. Με πεντάλ.

Διαστάσεις: 40x40x85cm.

Βάρος: 10κιλά

407822

Τιμή: **455€**



Νιπτήρας υγιεινής FRICOSMOS Ισπανίας.

Μοντέλο **061426**

Τεχνικά χαρακτηριστικά: Ανοξείδωτος, επιδαπέδιος με γούρνα στρογγυλή Ø26cm. Λειτουργία με διακόπτες στην βάση. Διπλής παροχής (ζεστού - κρύου). Ο ΠΙΟ ΜΙΚΡΟΣ ΝΙΠΤΗΡΑΣ ΤΗΣ ΑΓΟΡΑΣ.

Διαστάσεις: 35x30x85cm.

Τιμή: **365€**

**ΜΕΙΩΣΗ
ΤΙΜΗΣ**



Νιπτήρας υγιεινής FRICOSMOS Ισπανίας.

Μοντέλο **061002**

Τεχνικά χαρακτηριστικά: Ανοξείδωτος, επιδαπέδιος με γούρνα διαστάσεων 37x34cm. Λειτουργία με διακόπτη στο γόνατο.

Μονής παροχής.

Διαστάσεις: 45x45x85cm.

Τιμή: **413€**



Νιπτήρας υγιεινής FRICOSMOS Ισπανίας.

Μοντέλο **061014**

Τεχνικά χαρακτηριστικά: Ανοξείδωτος, επιδαπέδιος με γούρνα διαστάσεων 37x34cm. Λειτουργία με διακόπτες στην βάση.

Διπλής παροχής (ζεστού - κρύου).

Διαστάσεις: 45x45x85cm.

Τιμή: **452€**



Νιπτήρας υγιεινής FRICOSMOS Ισπανίας.

Μοντέλο **061414**

Τεχνικά χαρακτηριστικά: Ανοξείδωτος, επιδαπέδιος με γούρνα στρογγυλή Ø39cm. Λειτουργία με διακόπτες στην βάση. Διπλής παροχής (ζεστού - κρύου). Φέρει inox θήκη για χαρτί & inox θήκη για απορρυπαντικό.

Διαστάσεις: 45x45x125cm.

Τιμή: **510€**



Καταιωνιστήρας FRICOSMOS Ισπανίας.
Επιτραπέζιος.



463051



463080



463081

Μοντέλο	sku	Παροχές	Βρύση	Ύψος	D	Τιμή €
463080	603336	2		600mm	1/2"	295
463051	603325	1		500mm	1/2"	348
463081	603337	2	•	600mm	1/2"	356

Καταιωνιστήρας FRICOSMOS Ισπανίας.
Επιτραπέζιος.



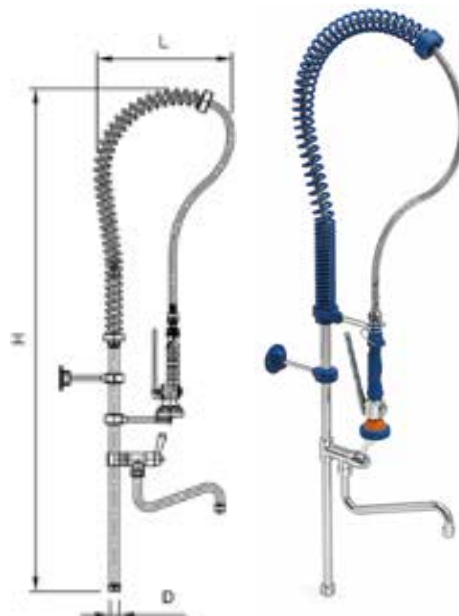
Μοντέλο	sku	Διαστάσεις L x H x D mm	Βάρος	Τιμή €
463068	603334	450x1200x1/2"	4,15	200

Καταιωνιστήρας FRICOSMOS Ισπανίας.
Επιτραπέζιος.
Με μια παροχή νερού και περιστροφικό άνοιγμα.



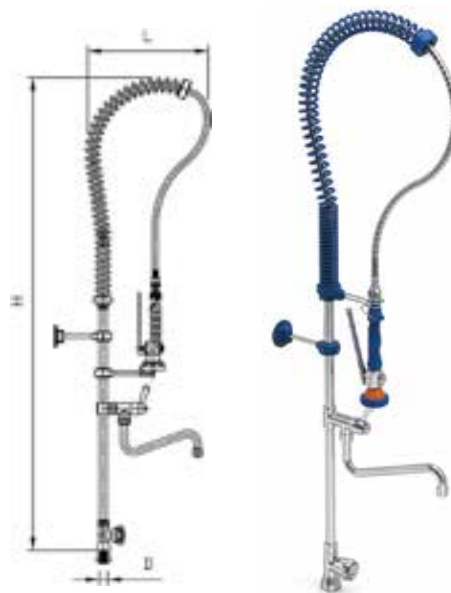
Μοντέλο	sku	Διαστάσεις L x H x D mm	Βάρος	Τιμή €
463054	603327	450x1300x1/2"	4,4	242

Καταιωνιστήρας FRICOSMOS Ισπανίας.
Επιτραπέζιος με βρύση.



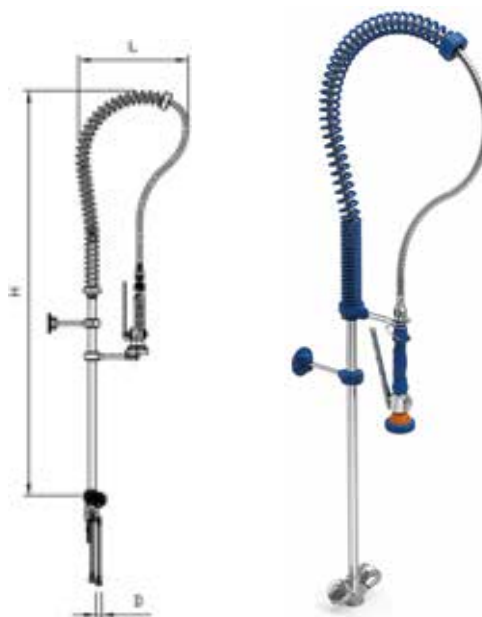
Μοντέλο	sku	Διαστάσεις L x H x D mm	Βάρος	Τιμή €
463070	603335	450x1200x1/2"	4,95	280

Καταιωνιστήρας FRICOSMOS Ισπανίας.
Επιτραπέζιος.
Με μια παροχή νερού και περιστροφικό άνοιγμα.



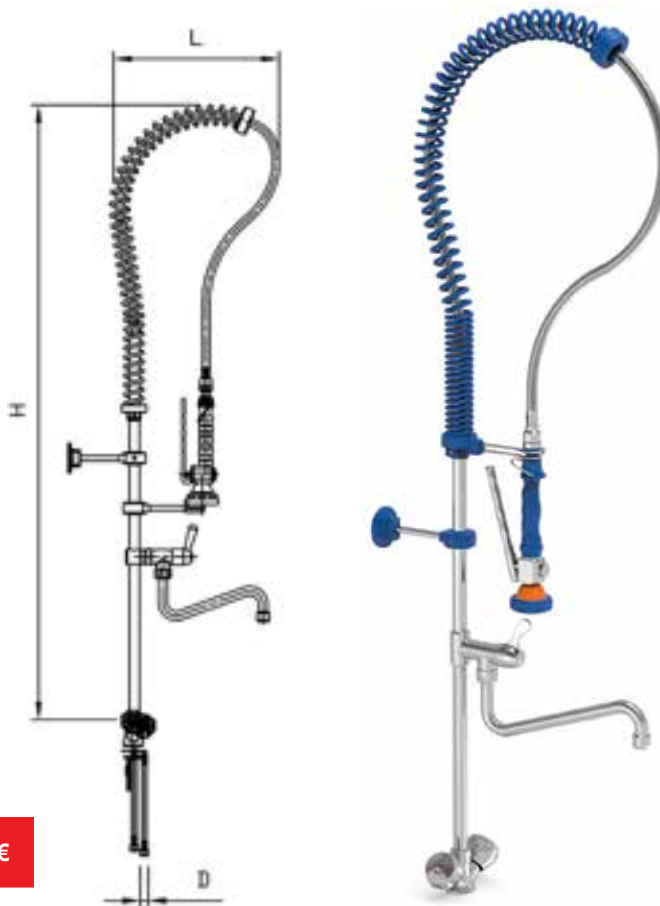
Μοντέλο	sku	Διαστάσεις L x H x D mm	Βάρος	Τιμή €
463058	603329	450x1300x1/2"	5,2	330

Καταιωνιστήρας FRICOSMOS Ισπανίας.
Επιτραπέζιος.
Με δύο παροχές νερού και περιστροφικό άνοιγμα.



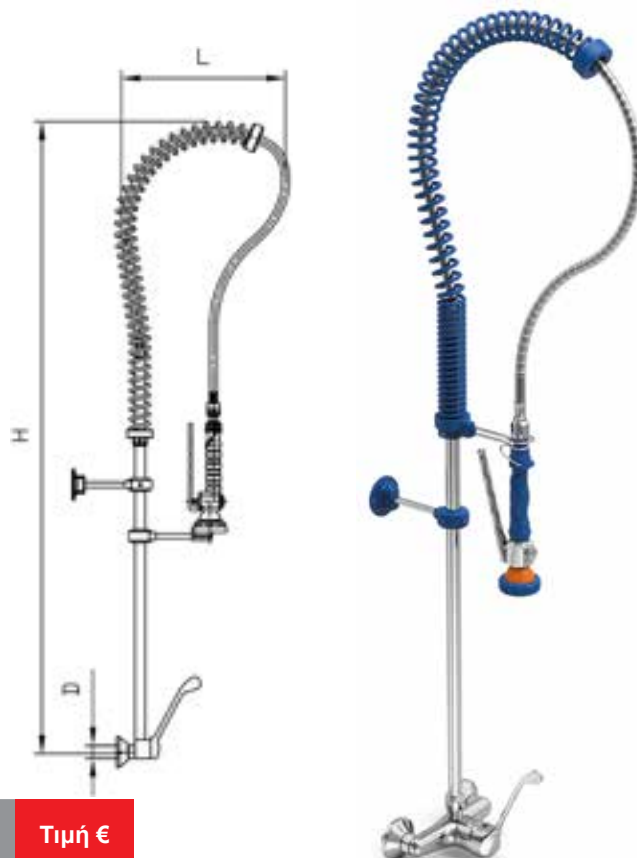
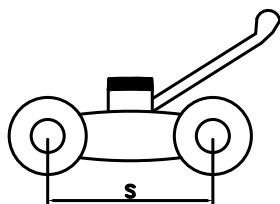
Μοντέλο	sku	Διαστάσεις L x H x D mm	Βάρος	Τιμή €
463056	603328	450x1300x1/2"	4,6	250

Καταιωνιστήρας FRICOSMOS Ισπανίας.
 Επιτραπέζιος.
 Με δύο παροχές νερού και περιστροφικό άνοιγμα.



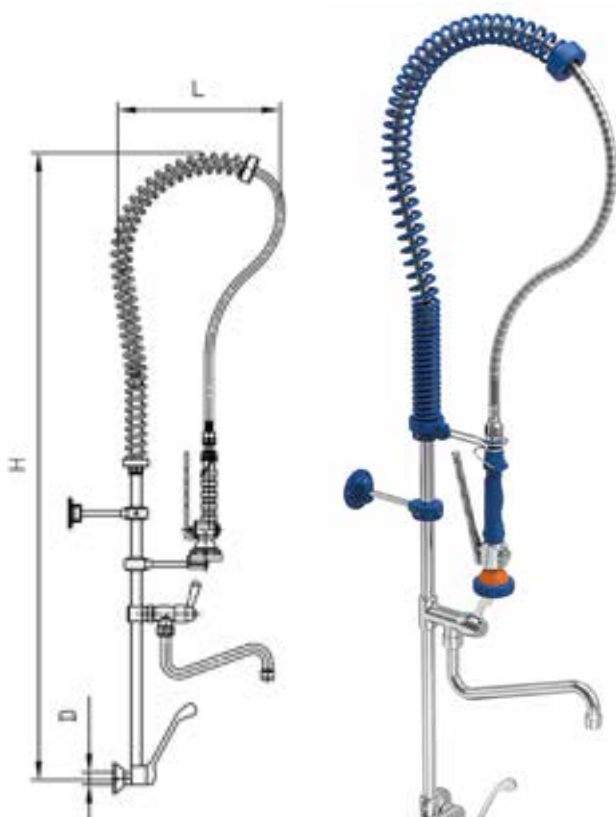
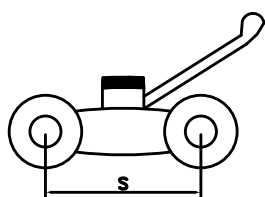
Μοντέλο	sku	Διαστάσεις L x H x D mm	Βάρος	Τιμή €
463060	603330	450x1300x1/2"	5,4	324

Καταιωνιστήρας FRICOSMOS Ισπανίας.
 Επιτοίχιος.
 Με δύο παροχές νερού και θερμομικτικό λεβιέ.



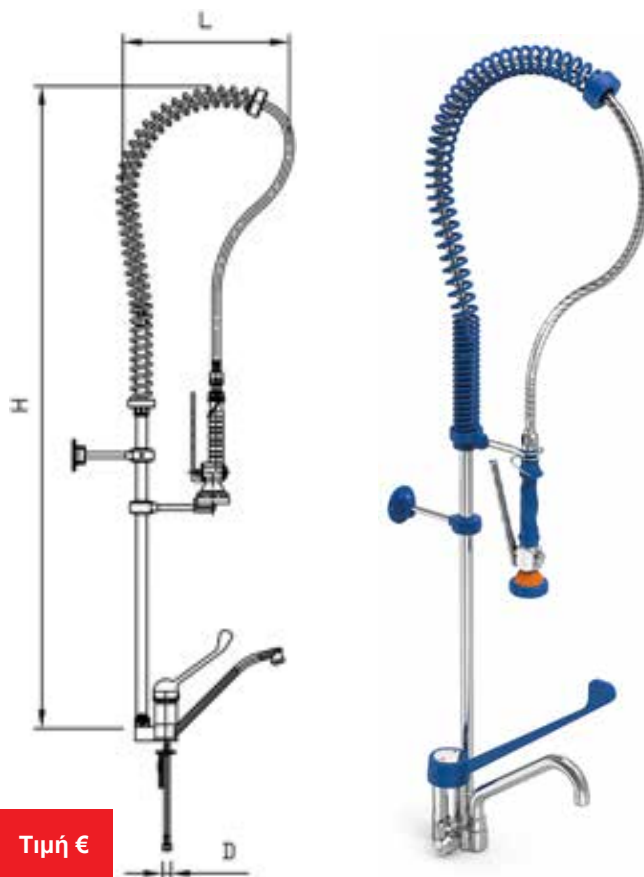
Μοντέλο	sku	Διαστάσεις L x H x D mm	S	Βάρος	Τιμή €
463064	603332	450x1250x1/2"	150	4,9	356

Καταιωνιστήρας FRICOSMOS Ισπανίας.
Επιτοίχιος.
Με δύο παροχές νερού και θερμομικτικό λεβιέ.



Μοντέλο	sku	Διαστάσεις L x H x D mm	S	Βάρος	Τιμή €
463066	603333	450x1250x1/2"	150	5,7	434

Καταιωνιστήρας FRICOSMOS Ισπανίας.
Επιτραπέζιος.
Με δύο παροχές νερού και θερμομικτικό λεβιέ.



Μοντέλο	sku	Διαστάσεις L x H x D mm	Βάρος	Τιμή €
463062	603331	450x1300x1/2"	5,9	408

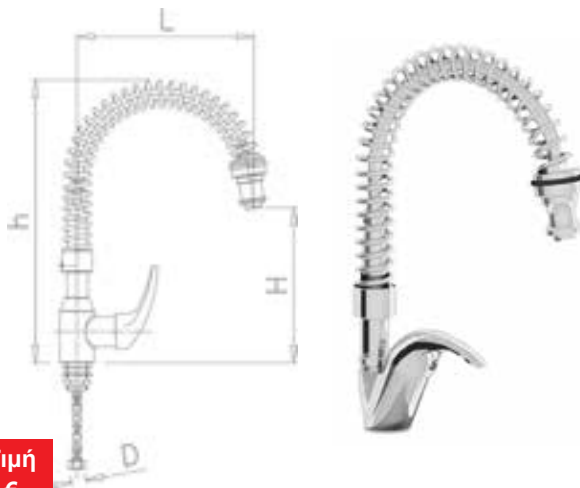
Στις τιμές δεν συμπεριλαμβάνεται ο Φ.Π.Α.

Καταιωνιστήρας FRICOSMOS Ισπανίας.
Επιτραπέζιος.
Με δύο παροχές νερού και θερμομικτικό λεβιέ.



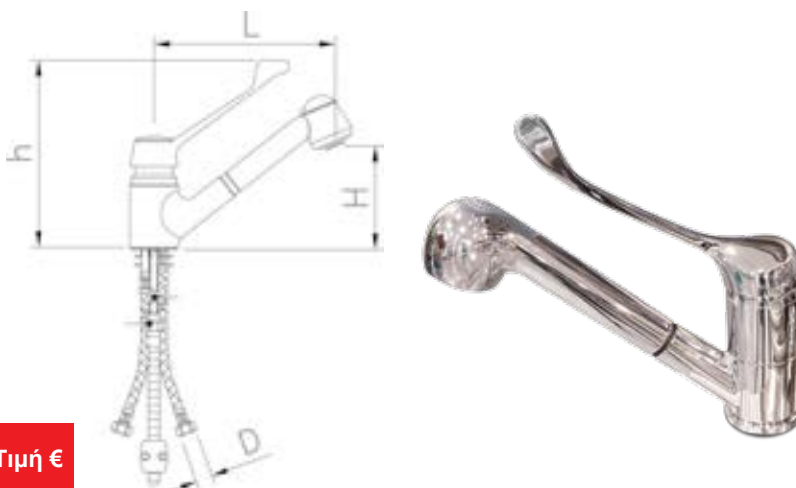
Μοντέλο	sku	Διαστάσεις L x H x D mm	Βάρος	Τιμή €
463052	603326	230x900x1/2"	5,8	492

Βρύση FRICOSMOS Ισπανίας.
Επιτραπέζια.
Με δύο παροχές νερού. Με θερμομικτικό λεβιέ.



Μοντέλο	sku	Διαστάσεις L x H x D mm	h	Βάρος	Τιμή €
463050	603324	230x415x1/2"	415	4	252

Βρύση FRICOSMOS Ισπανίας.
Επιτραπέζια.
Με δύο παροχές νερού. Με θερμομικτικό λεβιέ.



Μοντέλο	sku	Διαστάσεις L x H x D mm	Βάρος	Τιμή €
463206	603340	228x130x1/2"	3	186

Ανταλλακτικά βρύσης



Μοντέλο	sku	Βάρος	Τιμή €	
463252	603352	437gr	33	σπιράλ ντουζιέρας
463250	603351	145gr	61	ντουζιέρα

Βρύση FRICOSMOS Ισπανίας.
Επιτραπέζια. Με δύο παροχές νερού και θερμομικτικό λεβιέ.



Μοντέλο	sku	Διαστάσεις L x H x D mm	h	Kg	Τιμή €
463204	603339	240x120x3/8"	260	1,16	60

Βρύση FRICOSMOS Ισπανίας.
Επιτραπέζια. Με δύο παροχές νερού & θερμομικτικό λεβιέ.



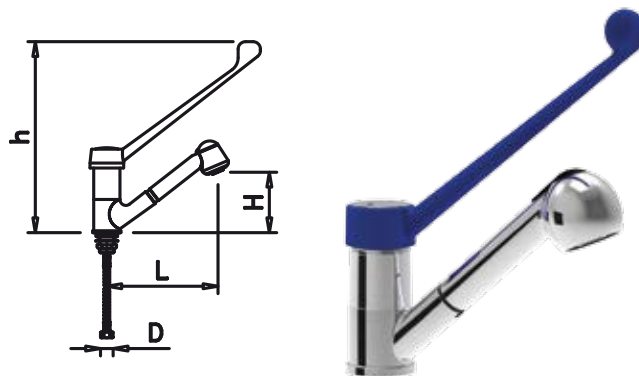
Μοντέλο	sku	Διαστάσεις L x H x D mm	h	Kg	Τιμή €
463214	603344	250x190x1/2"	380	2,46	180

Βρύση FRICOSMOS Ισπανίας.
Επιτραπέζια. Με μια παροχή νερού και θερμομικτικό λεβιέ.



Μοντέλο	sku	Διαστάσεις L x H x D mm	h	Kg	Τιμή €
464602	603362	100x80x1/2"	80	0,65	77

Βρύση FRICOSMOS Ισπανίας.
Επιτραπέζια. Με δύο παροχές νερού & θερμομικτικό λεβιέ.



Μοντέλο	sku	Διαστάσεις L x H x D mm	h	Kg	Τιμή €
463236	603350	192x116x1/2"	300	1,40	130

Βρύση FRICOSMOS Ισπανίας.
Επιτραπέζια. Με δύο παροχές νερού και θερμομικτικό λεβιέ.



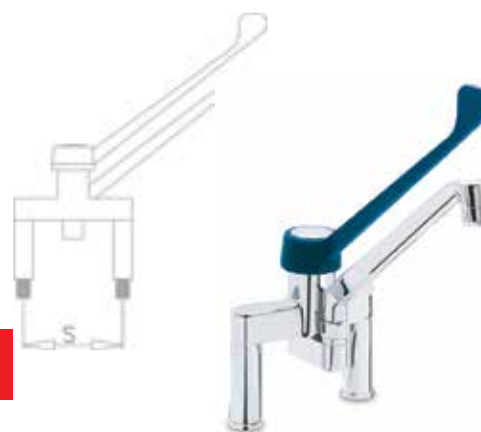
Μοντέλο	sku	Διαστάσεις L x H x D mm	h	Kg	Τιμή €
463602	603358	250x120x3/8"	140	1,19	46

Βρύση FRICOSMOS Ισπανίας.
Επιτραπέζια. Με μια παροχή νερού και
περιστροφικό άνοιγμα.



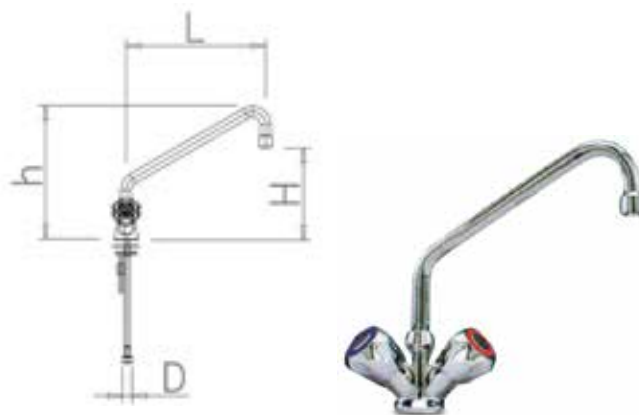
Μοντέλο	sku	Διαστάσεις L x H x D mm	h	Kg	Τιμή €
463224	603349	400x370x1/2"	440	2,9	186

Βρύση FRICOSMOS Ισπανίας.
Επιτραπέζια. Με δύο παροχές νερού και
θερμομικτικό λεβιέ.



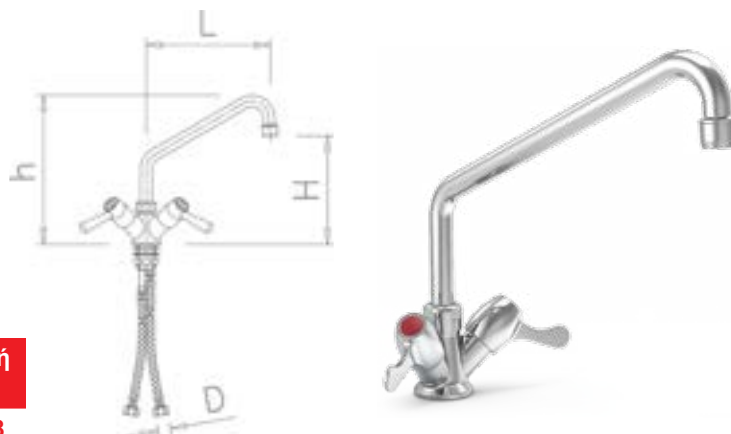
Μοντέλο	sku	Διαστάσεις L x H x D mm	h	Kg	Τιμή €
463216	603345	260x210x1/2"	520	3,83	262

Βρύση FRICOSMOS Ισπανίας.
Επιτραπέζια. Με δύο παροχές νερού &
περιστροφικό άνοιγμα.



Μοντέλο	sku	Διαστάσεις L x H x D mm	h	Kg	Τιμή €
463402	603353	200x185x1/2"	240	1,45	83
463404	603354	250x190x1/2"	260	1,43	85
463406	603355	300x250x1/2"	300	1,51	89

Βρύση FRICOSMOS Ισπανίας.
Επιτραπέζια.
Με δύο παροχές νερού και θερμομικτικό λεβιέ.



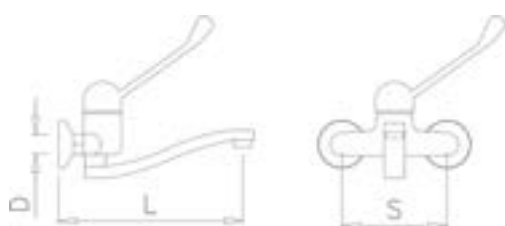
Μοντέλο	sku	Διαστάσεις L x H x D mm	h	Kg	Τιμή €
463420	603356	250x200x1/2"	260	1,25	118

Βρύση FRICOSMOS Ισπανίας.
 Επιτραπέζια.
 Με δύο παροχές νερού και περιστροφικό άνοιγμα.



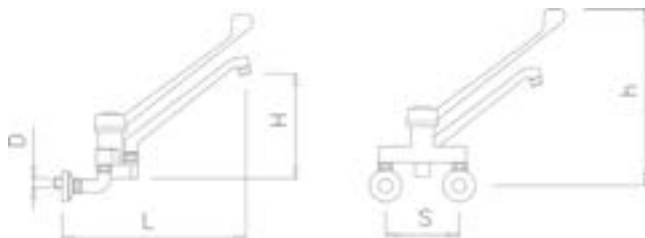
Μοντέλο	sku	Διαστάσεις L x H x D mm	h	Kg	Τιμή €
463220	603347	120x120x1/2"	160	2,66	175

Βρύση FRICOSMOS Ισπανίας.
 Επιτοίχια. Με δύο παροχές νερού και
 θερμομικτικό λεβιέ.



Μοντέλο	sku	Διαστάσεις L x S x D mm	Kg	Τιμή €
463208	603341	260x145x1/2"	1,48	62

Βρύση FRICOSMOS Ισπανίας.
 Επιτοίχια. Με δύο παροχές νερού και θερμομικτικό
 λεβιέ.



Μοντέλο	sku	Διαστάσεις L x S x H x D mm	Kg	Τιμή €
463218	603346	300x150x270x1/2"	3,89	269

Βρύση FRICOSMOS Ισπανίας. Επιτραπέζιος.



Μοντέλο	sku	Παροχές	Μήκος	Ύψος	D	€
463428	603357	1	200mm	140mm	1/2"	168

Στις τιμές δεν συμπεριλαμβάνεται ο Φ.Π.Α.

Βρύση FRICOSMOS Ισπανίας.
 Επιτραπέζια.
 Με τρεις παροχές νερού - δύο έξοδοι νερού.

Μοντέλο	sku	Διαστάσεις L x H x D mm	h	Kg	Τιμή €
463222	603348	220x250x3/8"	280	3,25	146

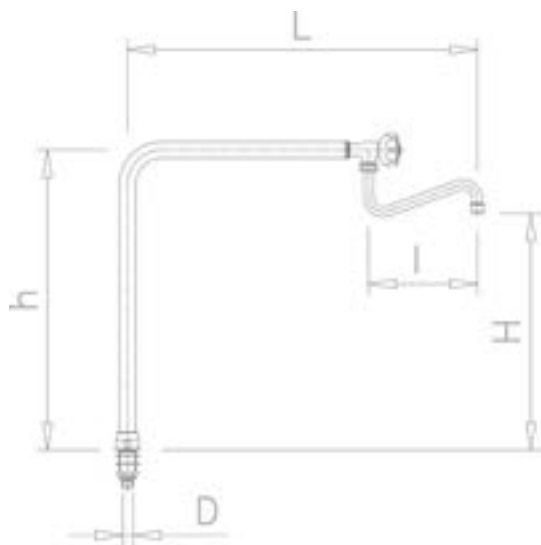
Βρύση FRICOSMOS Ισπανίας.
 Επιτραπέζια. Με μια παροχή νερού &
 θερμομικτικό λεβιέ.

Μοντέλο	sku	Διαστάσεις L x H x D mm	Βάρος	Τιμή €
463202	603338	250x200x1/2"	0,65	75

Βρύση FRICOSMOS Ισπανίας.

Επιτραπέζια.

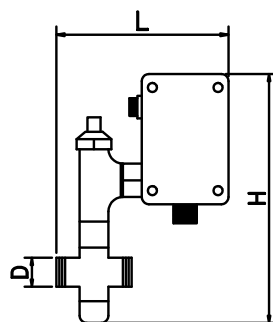
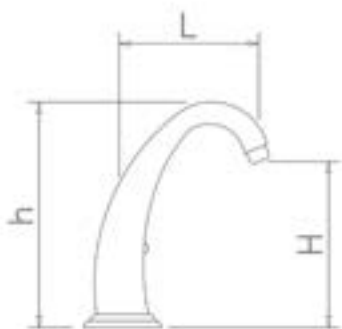
Με μια παροχή νερού και περιστροφικό άνοιγμα.



Μοντέλο	sku	Διαστάσεις L x H x D mm	Βάρος	Τιμή €
463210	603342	650x430x1/2"	2,8	199
463212	603343	700x600x1/2"	3,1	201

Βρύση FRICOSMOS Ισπανίας.

Επιτοίχια, με φωτοκύτταρο.



Μοντέλο	Διαστάσεις L x H x h mm	Βάρος	Τιμή €
060804	125x130x205	1,8	162

Θερμομικτική βαλβίδα μιας παροχής 1/2" FRICOSMOS Ισπανίας.



Μοντέλο	sku	Βάρος	Τιμή €
460602	603312	0,560gr	72

Θερμομικτική βαλβίδα δύο παροχών 1/2" FRICOSMOS Ισπανίας.



Μοντέλο	sku	Βάρος	Τιμή €
460604	603313	0,800gr	136

Βαλβίδα χρονικής ρύθμισης 1/2" FRICOSMOS Ισπανίας.



Μοντέλο	sku	Βάρος	Τιμή €
460404	603311	0,400gr	59

Βαλβίδα γονάτου 1/2" FRICOSMOS Ισπανίας.



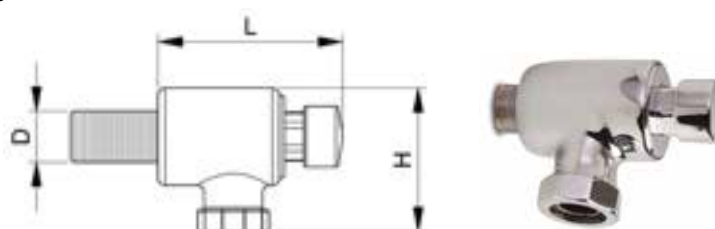
Μοντέλο	sku	Βάρος	Τιμή €
463802	603359	1350gr	126

Βαλβίδα χρονικής ρύθμισης επιτοίχια FRICOSMOS Ισπανίας.



Μοντέλο	sku	Διαστάσεις L x H x D mm	Βάρος	Τιμή €
464604	603363	72x210x1/2"	0,400gr	61

Βαλβίδα χρονικής ρύθμισης για WC FRICOSMOS Ισπανίας.



Μοντέλο	sku	Διαστάσεις L x H x D mm	Kg	Τιμή €
464606	603364	100x80x3/4"	0,900gr	117

Βρύση.



Μοντέλο	sku	Διαστάσεις L x H x D mm	h	Βάρος	Τιμή €
461002	603314	130x180x1/2"	245	0,420gr	68
461008	603316	120x140x1/2"	200	0,315gr	52

δεν στρίβει

Λάστιχο - ντουζιέρα 1/2" FRICOSMOS Ισπανίας.



Μοντέλο	sku	Βάρος	Τιμή €
463002	603318	0,900gr	34

Μήκους 2000mm

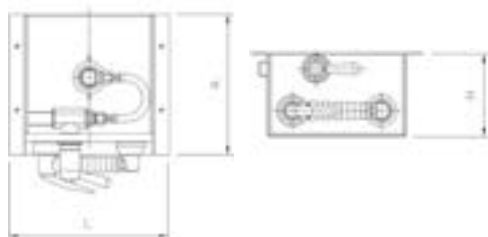
Ντουζιέρα για φούρνο 1/2" FRICOSMOS Ισπανίας.



Μοντέλο	sku	Βάρος	Τιμή €
463004	603319	1,53	95

Μήκους 2000mm

Μάνικα - ντουζιέρα για φούρνο 1/2" FRICOSMOS Ισπανίας.



Μοντέλο	sku	Διαστάσεις L x H x A mm	Βάρος	Τιμή €
463006	603320	250x220x115	5	406

Μήκους 1700mm

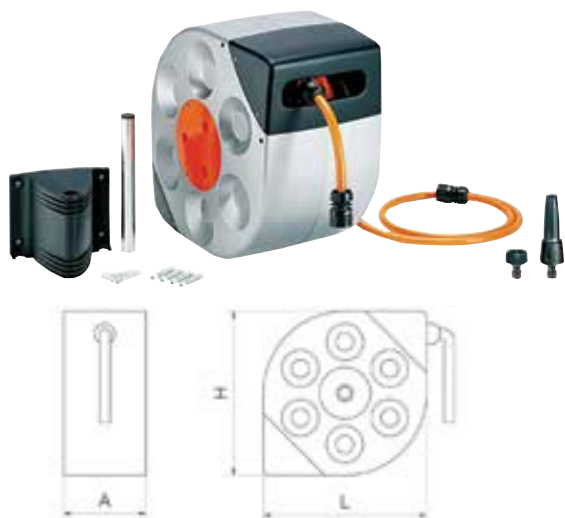
Στις τιμές δεν συμπεριλαμβάνεται ο Φ.Π.Α.

Εξαρτήματα ντουζιέρας FRICOSMOS Ισπανίας.

Μοντέλο	sku	Περιγραφή	Βάρος	Τιμή €
463020	603321	Κεφαλή ντουζιέρας 1/2"	85gr	35
463022	603322	Σπιράλ ντουζιέρας 200mm 1/2"	230gr	19
463024	603323	Κεφαλή ντουζιέρας 1/2"	250gr	70
462810	603317	Σπιράλ ντουζιέρας 2000mm 1/2"	530gr	35



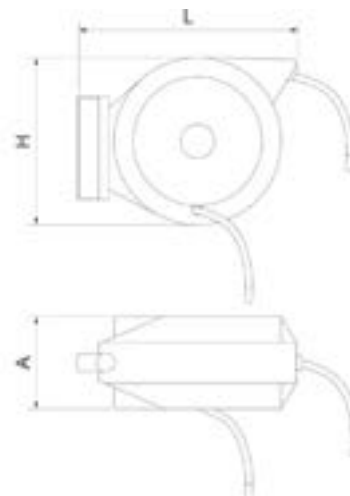
Μάνικα επιτοίχια FRICOSMOS Ισπανίας.



Μοντέλο	sku	Διαστάσεις L x H x A mm	Βάρος	Τιμή €
464006	603361	400x400x200	11,5	246

Μήκους 10 μέτρων

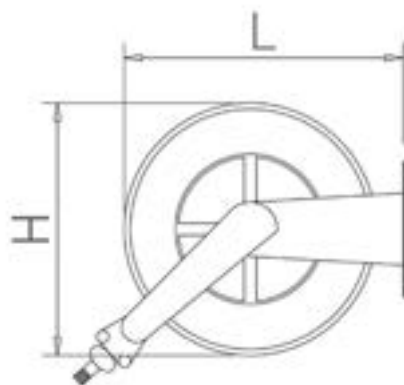
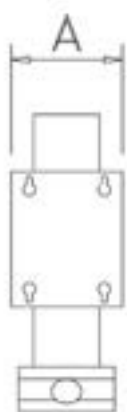
Μάνικα 8 μέτρων FRICOSMOS Ισπανίας.



Μοντέλο	sku	Διαστάσεις L x A x H mm	Ø	Βάρος	Τιμή €
064006	60338	305x175x300	3/8"	8	236

Στην τιμή δεν συμπεριλαμβάνεται η βρύση

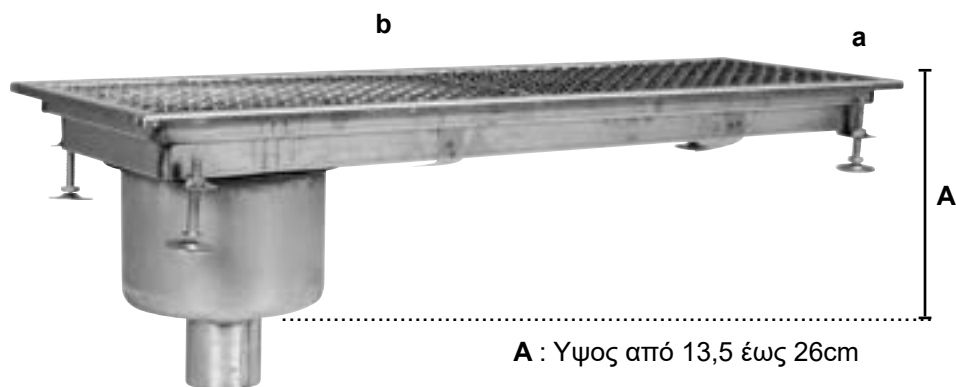
Μάνικα ανοξείδωτη επιτοίχια 15 μέτρων FRICOSMOS Ισπανίας.



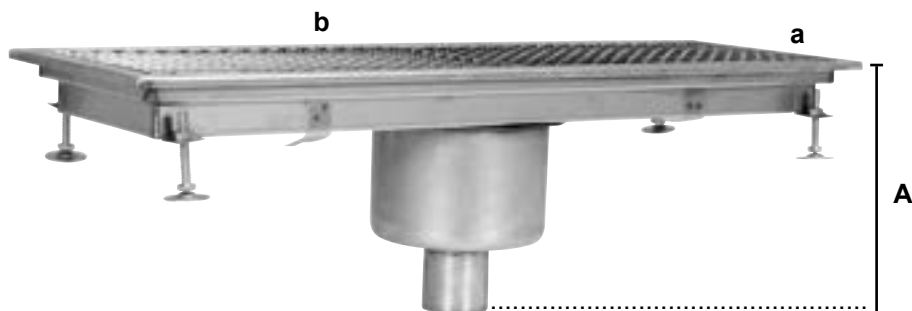
Μοντέλο	sku	Διαστάσεις L x A x H mm	Ø	Βάρος	Τιμή €
464004	603360	533x235x438	1/2"	22	1.370

Στην τιμή συμπεριλαμβάνεται και η βρύση

Στις τιμές δεν συμπεριλαμβάνεται ο Φ.Π.Α.

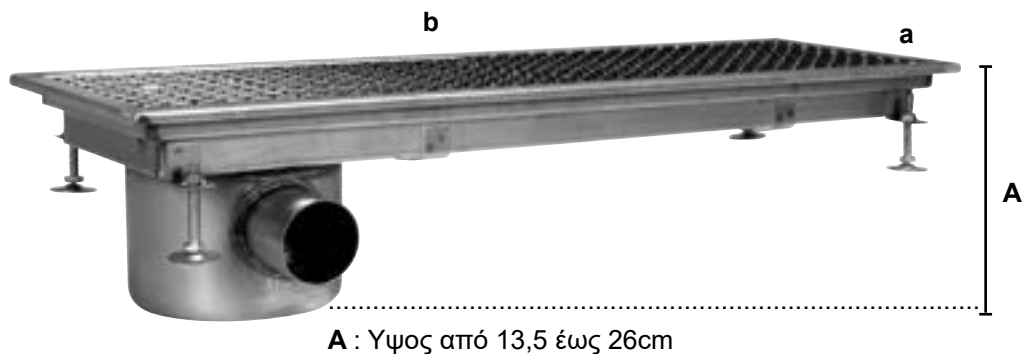


Τύπος		Διάμετρος σιφωνιού	Μοντέλο	Βάθους a mm	Μήκους b mm	Τιμή €
A3	Ρηχό	Ø160x140	AA3.2030	200	300	140
			AA3.2050	200	500	176
			AA3.2075	200	750	222
			AA3.20100	200	950	256
			AA3.20120	200	1200	299
			AA3.20140	200	1400	338
			AA3.20165	200	1650	380
			AA3.20185	200	1850	427
			AA3.20210	200	2100	472
AA3.20230	200	2300	505			
<hr/>						
A1	Βαθύ	Ø200x200	AA3.3030	300	300	165
A2	Ρηχό	Ø200x140	AA3.3050	300	500	216
A3	Ρηχό	Ø160x140	AA3.3075	300	750	280
			AA3.30100	300	950	328
			AA3.30120	300	1200	392
			AA3.30140	300	1400	441
			AA3.30165	300	1650	503
			AA3.30185	300	1850	566
			AA3.30210	300	2100	628
AA3.30230	300	2300	678			
<hr/>						
A1	Βαθύ	Ø200x200	AA3.4030	400	300	192
A2	Ρηχό	Ø200x140	AA3.4050	400	500	256
A3	Ρηχό	Ø160x140	AA3.4075	400	750	338
			AA3.40100	400	950	402
			AA3.40120	400	1200	484
			AA3.40140	400	1400	548
			AA3.40165	400	1650	628
			AA3.40185	400	1850	704
			AA3.40210	400	2100	783
AA3.40230	400	2300	847			

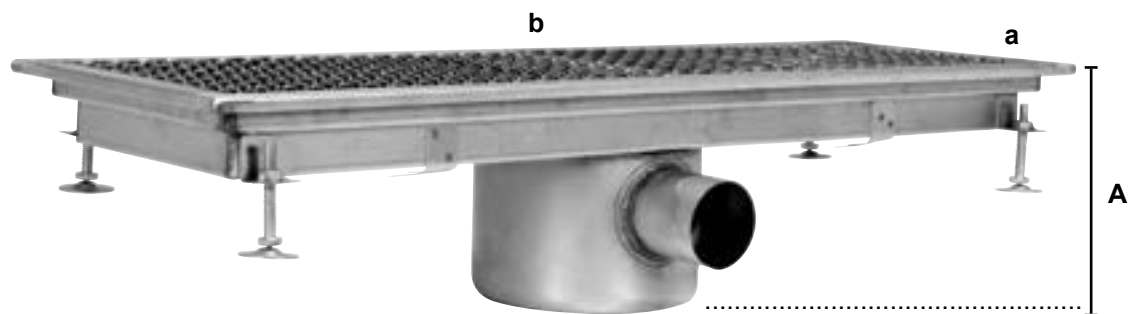


A : Ύψος από 13,5 έως 26cm

Τύπος		Διάμετρος σιφωνιού	Μοντέλο	Βάθους a mm	Μήκους b mm	Τιμή €
B3	Ρηχό	Ø160x140	BB3.2030	200	300	140
Έξοδος αποχέτευσης Ø70 έως Ø100			BB3.2050	200	500	176
			BB3.2075	200	750	222
			BB3.20100	200	950	256
			BB3.20120	200	1200	299
			BB3.20140	200	1400	338
			BB3.20165	200	1650	380
			BB3.20185	200	1850	427
			BB3.20210	200	2100	472
			BB3.20230	200	2300	505
<hr/>						
B1	Βαθύ	Ø200x200	BB3.3030	300	300	165
B2	Ρηχό	Ø200x140	BB3.3050	300	500	216
B3	Ρηχό	Ø160x140	BB3.3075	300	750	280
Έξοδος αποχέτευσης Ø70 έως Ø100			BB3.30100	300	950	328
			BB3.30120	300	1200	392
			BB3.30140	300	1400	441
			BB3.30165	300	1650	503
			BB3.30185	300	1850	566
			BB3.30210	300	2100	628
			BB3.30230	300	2300	678
<hr/>						
B1	Βαθύ	Ø200x200	BB3.4030	400	300	192
B2	Ρηχό	Ø200x140	BB3.4050	400	500	256
B3	Ρηχό	Ø160x140	BB3.4075	400	750	338
Έξοδος αποχέτευσης Ø70 έως Ø100			BB3.40100	400	950	402
			BB3.40120	400	1200	484
			BB3.40140	400	1400	548
			BB3.40165	400	1650	628
			BB3.40185	400	1850	704
			BB3.40210	400	2100	783
				BB3.40230	400	2300



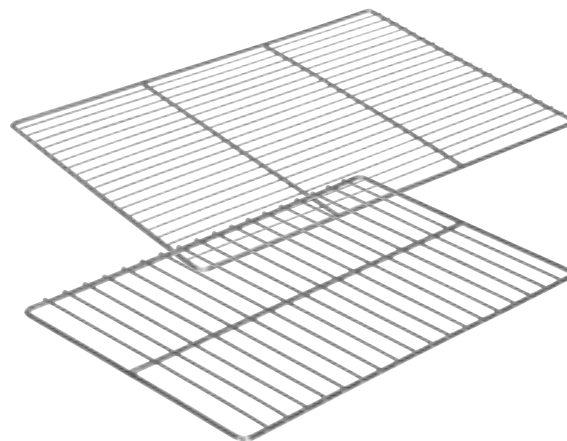
Τύπος		Διάμετρος σιφωνιού	Μοντέλο	Βάθους a mm	Μήκους b mm	Τιμή €
C2	Βαθύ	Ø160x180	CC2.2030	200	300	139
Έξοδος αποχέτευσης Ø50 έως Ø70			CC2.2050	200	500	172
			CC2.2075	200	750	221
			CC2.20100	200	950	254
			CC2.20120	200	1200	297
			CC2.20140	200	1400	334
			CC2.20165	200	1650	379
			CC2.20185	200	1850	427
			CC2.20210	200	2100	470
		CC2.20230	200	2300	504	
C1	Βαθύ	Ø200x200	CC2.3030	300	300	164
C2	Βαθύ	Ø160x180	CC2.3050	300	500	214
Έξοδος αποχέτευσης Ø50 έως Ø70			CC2.3075	300	750	279
			CC2.30100	300	950	326
			CC2.30120	300	1200	390
			CC2.30140	300	1400	440
			CC2.30165	300	1650	502
			CC2.30185	300	1850	562
			CC2.30210	300	2100	625
			CC2.30230	300	2300	677
C1	Βαθύ	Ø200x200	CC2.4030	400	300	191
C2	Βαθύ	Ø160x180	CC2.4050	400	500	254
Έξοδος αποχέτευσης Ø50 έως Ø70			CC2.4075	400	750	338
			CC2.40100	400	950	400
			CC2.40120	400	1200	477
			CC2.40140	400	1400	546
			CC2.40165	400	1650	625
			CC2.40185	400	1850	700
			CC2.40210	400	2100	780
			CC2.40230	400	2300	847



A : Ύψος από 13,5 έως 26cm

Τύπος		Διάμετρος σιφωνιού	Μοντέλο	Βάθους a mm	Μήκους b mm	Τιμή €
D2	Βαθύ	Ø160x180	DD2.2030	200	300	139
Έξοδος αποχέτευσης Ø50 έως Ø70			DD2.2050	200	500	172
			DD2.2075	200	750	221
			DD2.20100	200	950	254
			DD2.20120	200	1200	297
			DD2.20140	200	1400	334
			DD2.20165	200	1650	379
			DD2.20185	200	1850	427
			DD2.20210	200	2100	470
			DD2.20230	200	2300	504
D1	Βαθύ	Ø200x200	DD2.3030	300	300	164
D2	Βαθύ	Ø160x180	DD2.3050	300	500	214
Έξοδος αποχέτευσης Ø50 έως Ø70			DD2.3075	300	750	279
			DD2.30100	300	950	326
			DD2.30120	300	1200	390
			DD2.30140	300	1400	440
			DD2.30165	300	1650	502
			DD2.30185	300	1850	562
			DD2.30210	300	2100	625
			DD2.30230	300	2300	677
D1	Βαθύ	Ø200x200	DD2.4030	400	300	191
D2	Βαθύ	Ø160x180	DD2.4050	400	500	254
Έξοδος αποχέτευσης Ø50 έως Ø70			DD2.4075	400	750	338
			DD2.40100	400	950	400
			DD2.40120	400	1200	477
			DD2.40140	400	1400	546
			DD2.40165	400	1650	625
			DD2.40185	400	1850	700
			DD2.40210	400	2100	780
				DD2.40230	400	2300

Σχάρες για φούρνους και ψυγεία.
Inox 304



Μοντέλο	sku	Τύπος	Διαστάσεις a x b mm	Τιμή €
M061911	6080161	σχάρα GN1/1	530x325	22
M061921	6080162	σχάρα GN2/1	650x530	45
M0616040	6080149	σχάρα 60x40	600x400	30

Σιφώνι ανοξείδωτο KARAMCO Τουρκίας.

Μοντέλο **E 3030**

Τεχνικά χαρακτηριστικά: βαθύ.

Αποχέτευση Ø 70 έως Ø100mm.

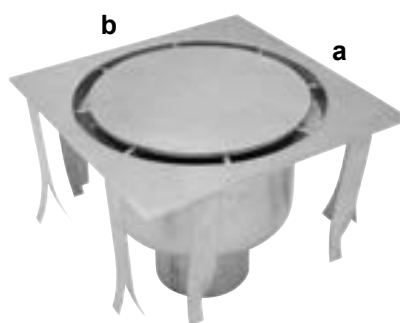
Διάμετρος σιφωνιού : Ø 200x200

Βάθους a : 300mm

Μήκους b : 300mm

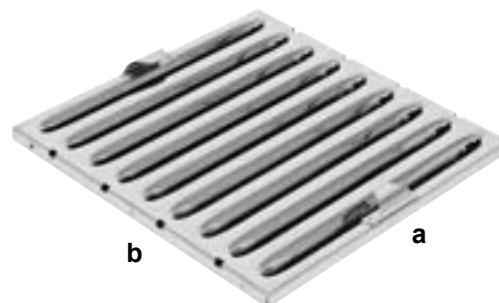
sku 608035

Τιμή: **234€**



Φίλτρα για χοάνες απαγωγής οσμών.

Μοντέλο	sku	Τύπος	Διαστάσεις a x b mm	Κατασκευή	Τιμή €
M0395050	608069	Ανοξείδωτο	500x500	inox	63
M0395035	608068	φίλτρο	500x350	inox	49
M0395025	608067	φούσκας	500x250	inox	45
M0394040	608065	AISI 304	400x400	inox	46
M0394050	608066	γυαλιστερό	400x500	inox	52



Φίλτρα για χοάνες απαγωγής οσμών.

Μοντέλο	sku	Τύπος	Διαστάσεις a x b mm	Κατασκευή	Τιμή €
M0385050	608064	Ανοξείδωτο	500x500	inox	46
M0385035	608063	φίλτρο	500x350	inox	31
M0385025	608062	φούσκας	500x250	inox	30
M0384040	608060	AISI 430	400x400	inox	33
M0384050	608061	γυαλιστερό	400x500	inox	36





INOX 304 συρμάτινο



Διαστάσεις	Μοντέλο	sku	Τιμή €
36x91	M0611436	608072	48
36x107	M0611442	608074	53
36x122	M0611448	608077	60
36x137	M0611454	608080	65
36x152	M0611460	608083	78
36x183	M0611472	608086	92
46x91	M0611836	608093	53
46x107	M0611842	608095	63
46x122	M0611848	608098	66
46x137	M0611854	6080101	78
46x152	M0611860	6080104	87
46x183	M0611872	6080107	100
53x91	M0612136	6080111	60
53x107	M0612142	6080114	66
53x122	M0612148	6080116	86
53x137	M0612154	6080119	93
53x152	M0612160	6080122	101
53x183	M0612172	6080125	125
61x91	M0612436	6080130	72
61x107	M0612442	6080133	80
61x122	M0612448	6080136	93
61x137	M0612454	6080139	101
61x152	M0612460	6080142	113
61x183	M0612472	6080145	132

Μοντέλο	sku	Τιμή €
M0611436D	608073	70
M0611442D	608075	80
M0611448D	608078	90
M0611454D	608081	98
M0611460D	608084	107
M0611472D	608087	125
M0611836D		84
M0611842D	608096	96
M0611848D	608099	107
M0611854D	6080102	141
M0611860D	6080105	154
M0611872D	6080108	179
M0612136D	6080112	94
M0612142D	6080115	107
M0612148D	6080117	136
M0612154D	6080120	154
M0612160D	6080123	168
M0612172D	6080126	197
M0612436D	6080131	104
M0612442D	6080134	135
M0612448D	6080137	152
M0612454D	6080140	169
M0612460D	6080143	186
M0612472D	6080146	217

Μοντέλο	sku	Τιμή €
M0611436P		75
M0611442P	608076	84
M0611448P	608079	94
M0611454P	608082	101
M0611460P	608085	111
M0611472P	608088	129
M0611836P	608094	88
M0611842P	608097	99
M0611848P	6080100	110
M0611854P	6080103	145
M0611860P	6080106	160
M0611872P	6080109	188
M0612136P	6080113	96
M0612142P		110
M0612148P	6080118	142
M0612154P	6080121	159
M0612160P	6080124	175
M0612172P	6080127	205
M0612436P	6080132	108
M0612442P	6080135	142
M0612448P	6080138	158
M0612454P	6080141	176
M0612460P	6080144	193
M0612472P	6080147	223

Ικανότητα ζύγισης ραφιών

- 180cm έως 200Kg/ράφι



Πλαστικά ράφια
με ανοξείδωτο πλαίσιο AISI 201

Διαστάσεις	Μοντέλο	sku	Τιμή €
46x91	M06281836	6080177	42
46x107	M06281842	6080178	47
46x122	M06281848	6080179	52
46x137	M06281854	6080180	58
46x152	M06281860	6080181	64
46x183	M06281872	6080182	75
53x91	M06282136	6080183	51
53x107	M06282142	6080184	58
53x122	M06282148	6080185	63
53x137	M06282154	6080186	68
53x152	M06282160	6080187	78
53x183	M06282172	6080188	92

Πλαστικά ράφια
με ανοξείδωτο πλαίσιο AISI 304

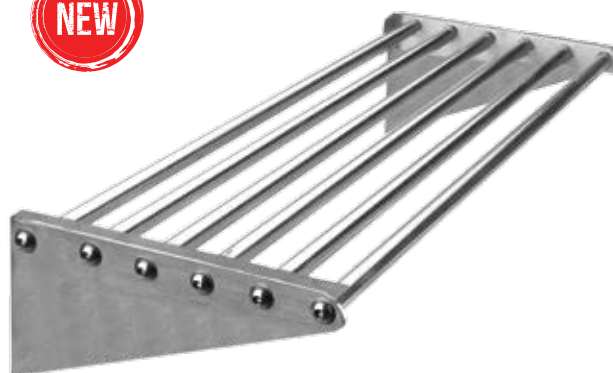
Διαστάσεις	Μοντέλο	sku	Τιμή €
46x91	M06211836	6080165	51
46x107	M06211842	6080166	56
46x122	M06211848	6080167	63
46x137	M06211854	6080168	68
46x152	M06211860	6080169	77
46x183	M06211872	6080170	87
53x91	M06212136	6080171	61
53x107	M06212142	6080172	68
53x122	M06212148	6080173	77
53x137	M06212154	6080174	83
53x152	M06212160	6080175	93
53x183	M06212172	6080176	109

Ορθοστάτες
INOX 304

cm	Μοντέλο	sku	Τιμή €
15	M0617015		6
36	M0617036	6080151	12
86	M0617086	6080152	21
137	M0617137	6080153	31
150	M0617150	6080154	33
160	M0617160	6080157	37
183	M0617183	6080158	42
216	M0617216	6080159	49
244	M0617244	6080160	56



Ράφι επιτοίχιο σωληνωτό KARAMCO
Ανοξείδωτο με στρογγυλούς σωλήνες.



Μοντέλο	sku	Διαστάσεις mm	Τιμή €
WM12032F	613166	1200*320*140	112
WM15032F	613167	1500*320*140	126
WM18032F	613168	1800*320*140	140
WM21032F	613169	2100*320*140	158

Ράφι σωληνωτό ανοξείδωτο Lacor Ισπανίας.



Μοντέλο	sku	Διαστάσεις	Τιμή €
56212	7050720	120x25cm	126,10
56216	7050721	160x25cm	137,40
56412	7050723	120x40cm	183,20
56416	7050724	160x40cm	196,10

Παλέτα πλαστική

σε μάρυρο ή λευκό χρώμα. Η λευκή πληρεί όλες τις προϋποθέσεις υγιεινής για την αποθήκευση και μεταφορά τροφίμων. Αντέχει σε αποστειρώσεις, καθώς και σε χαμηλές θερμοκρασίες. Ειδική για τους λυόμενους ψυκτικούς θαλάμους. Κατασκευή από ειδικό πολυπροπυλένιο 100% ανακυκλωμένο. Στατικό φορτίο: 1400κιλά. Δυναμικό φορτίο: 800κιλά. Στοιβαζόμενη με 18 πόδια. Βάρος: 4Kg.



Διαστάσεις cm	Μοντέλο	sku	Τιμή €
120x80x13,5	110 Black	70367	27
120x80x13,5	110White	70366	48

Στις τιμές δεν συμπεριλαμβάνεται ο Φ.Π.Α.

Ανοξείδωτο AISI304 τροχήλατο καρότσι 15 θέσεων KARAMCO. Λυόμενο. Φέρει 4 ρόδες, από τις οποίες οι 2 με φρένο.
Διαστάσεις δίσκου 37x53εκ.
Μοντέλο **MB100X**
Διαστάσεις: 430x570x1600mm
sku 6080248
Τιμή: **592€**



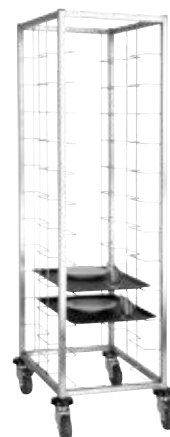
Ανοξείδωτο AISI304 τροχήλατο καρότσι 30 θέσεων KARAMCO. Λυόμενο. Φέρει 4 ρόδες, από τις οποίες οι 2 με φρένο.
Διαστάσεις δίσκου 37x53εκ.
Μοντέλο **MB102X**
Διαστάσεις: 830x570x1600mm
sku 6080249
Τιμή: **991€**



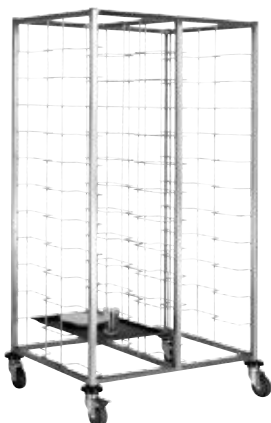
Ανοξείδωτο AISI304 τροχήλατο καρότσι 45 θέσεων KARAMCO. Λυόμενο. Φέρει 4 ρόδες, από τις οποίες οι 2 με φρένο.
Διαστάσεις δίσκου 37x53εκ.
Μοντέλο **MB104X**
Διαστάσεις: 1220x570x1600mm
sku 6080250
Τιμή: **1.321€**



Ανοξείδωτο AISI304 τροχήλατο καρότσι 12 θέσεων KARAMCO. Λυόμενο. Φέρει 4 ρόδες, από τις οποίες οι 2 με φρένο.
Διαστάσεις δίσκου 37x53εκ.
Μοντέλο **MB106X**
Διαστάσεις: 450x620x1650mm
sku 6080251
Τιμή: **469€**



Ανοξείδωτο AISI304 τροχήλατο καρότσι 24 θέσεων KARAMCO. Λυόμενο. Φέρει 4 ρόδες, από τις οποίες οι 2 με φρένο.
Διαστάσεις δίσκου 37x53εκ.
Μοντέλο **MB108X**
Διαστάσεις: 860x620x1650mm
sku 6080252
Τιμή: **708€**



Ανοξείδωτο AISI304 τροχήλατο καρότσι γενικής χρήσης KARAMCO.
Φέρει 4 ρόδες, από τις οποίες οι 2 με φρένο.
Μοντέλο **MB120X**
Διαστάσεις: 850x550x900mm
sku 6080253
Τιμή: **411€**



Ανοξείδωτο AISI304 τροχήλατο καρότσι με γούρνα KARAMCO.
Φέρει 4 ρόδες, από τις οποίες οι 2 με φρένο.
Με αποχέτευση.
Μοντέλο **MB124X**
Διαστάσεις: 560x760x900mm
sku 6080254
Τιμή: **544€**



Ανοξείδωτος AISI304 τροχήλατος κάδος KARAMCO.
Στρογγυλός.
Μοντέλο **MB126X**
Διαστάσεις: Ø500x500mm
sku 6080255
Τιμή: **320€**



Ανοξείδωτος AISI304 τροχήλατος κάδος KARAMCO.
Παραλληλόγραμμος.
Μοντέλο **MT140X**
Διαστάσεις: 450x600x500mm
Τιμή: **427€**



Ανοξείδωτος AISI304 τροχήλατος κάδος KARAMCO.
Παραλληλόγραμμος.
Μοντέλο **MT142X**
Διαστάσεις: 840x540x580mm
sku 6080281
Τιμή: **693€**



Ανοξείδωτη AISI304 τροχήλατη βάση μεταφοράς
καλαθιών πλυντηρίου διαστάσεων 500x500mm
KARAMCO.
Μοντέλο **MB130X**
Διαστάσεις: 550x550x100mm
sku 6080257
Τιμή: **108€**



Ανοξείδωτο AISI304 καρότσι μεταφοράς καλαθιών
πλυντηρίου διαστάσεων 500x500mm KARAMCO.
Με χερούλι.
Μοντέλο **MB132X**
Διαστάσεις: 550x550x900mm
sku 6080258
Τιμή: **165€**



Ανοξείδωτο AISI304 καρότσι μεταφοράς καλαθιών πλυντηρίου διαστάσεων 500x500mm KARAMCO.

5 θέσεων, λυόμενο.

Φέρει 4 ρόδες, από τις οποίες οι 2 με φρένο.

Μοντέλο **MB134X**

Διαστάσεις: 560x550x900mm

sku 6080259

Τιμή: **329€**



Ανοξείδωτο AISI304 καρότσι μεταφοράς KARAMCO.

Ψηλό, τροχήλατο. Φέρει 4 ρόδες, από τις οποίες οι 2 με φρένο.

Μοντέλο **MB172X**

Διαστάσεις: 900x600x500/900mm

sku 6080261

Τιμή: **510€**



Ανοξείδωτο AISI304 καρότσι μεταφοράς καλαθιών πλυντηρίου διαστάσεων 500x500mm KARAMCO.

10 θέσεων, λυόμενο. Φέρει

4 ρόδες, από τις οποίες οι

2 με φρένο.

Μοντέλο **MB136X**

Διαστάσεις: 560x550x1650mm

sku 6080260

Τιμή: **478€**



Ανοξείδωτο AISI304 καρότσι μεταφοράς και αποθήκευσης πιάτων KARAMCO.

Χωρητικότητα 400 πιάτα.

Φέρει 4 ρόδες, από τις οποίες οι 2 με φρένο.

Μοντέλο **MT102X**

Διαστάσεις: 980x820x750mm

sku 6080274

Τιμή: **777€**



Ανοξείδωτο AISI304 καρότσι μεταφοράς και αποθήκευσης πιάτων KARAMCO.

Χωρητικότητα 200 πιάτα.

Φέρει 4 ρόδες, από τις οποίες οι 2 με φρένο.

Μοντέλο **MT100X**

Διαστάσεις: 980x520x750mm

6080273

Τιμή: **503€**



Ανοξείδωτο AISI304 καρότσι μεταφοράς κρεάτων με τσιγγέλια, KARAMCO.

Φέρει 4 ρόδες, από τις οποίες οι 2 με φρένο.

Διαστάσεις cm	Μοντέλο	sku	Τιμή €
100x55x170	MT120X	6080275	661
120x55x170	MT122X	6080276	710
150x55x170	MT124X	6080277	783



Ανοξείδωτο AISI304 καρότσι μεταφοράς GN2/1 KARAMCO.

Χωρητικότητα 2 λαμαρίνες.

Φέρει 4 ρόδες, από τις οποίες οι 2 με φρένο.

Μοντέλο **MT128X**

Διαστάσεις: 800x600x800mm

sku 6080278

Τιμή: **369€**



Ανοξείδωτο AISI304 τροχήλατο καρότσι KARAMCO.

Λύσιμο. Φέρει 4 ρόδες, από τις οποίες οι 2 με φρένο.

Χωρητικότητα 13 λαμαρίνες ύψους 65mm.

Διαστάσεις λαμαρίνας 60x40εκ.

Μοντέλο **MT130X**

Διαστάσεις: 440x630x1650mm

sku 6080279

Τιμή: **543€**



Ανοξείδωτο AISI304 τροχήλατο καρότσι KARAMCO. Λύσιμο.

Φέρει 4 ρόδες, από τις οποίες οι 2 με φρένο.

Χωρητικότητα 13 λαμαρίνες ύψους 65mm.

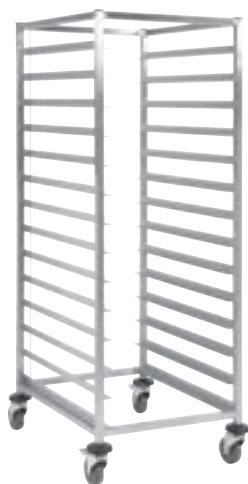
Διαστάσεις λαμαρίνας 50x70εκ.

Μοντέλο **MT132X**

Διαστάσεις: 560x730x1650mm

sku 6080280

Τιμή: **593€**



Ανοξείδωτο AISI304 τροχήλατο καρότσι KARAMCO.

Λύσιμο. Φέρει 4 ρόδες, από τις οποίες οι 2 με φρένο.

Χωρητικότητα 9 GN1/1 ύψους 65mm.

Μοντέλο **MT150X**

Διαστάσεις: 440x630x900mm

sku 6080282

Τιμή: **345€**



Ανοξείδωτο AISI304 τροχήλατο καρότσι KARAMCO. Λυόμενο.
Φέρει 4 ρόδες, οι 2 με φρένο.
Χωρητικότητα 17 GN1/1 ύψους 65mm.
Μοντέλο **MT152X**
Διαστάσεις: 440x520x1720mm
sku 6080283
Τιμή: **510€**



Ανοξείδωτο AISI304 τροχήλατο καρότσι KARAMCO. Λυόμενο.
Φέρει 4 ρόδες, από τις οποίες οι 2 με φρένο.
Χωρητικότητα 9 GN2/1 ύψους 65mm.
Μοντέλο **MT160X**
Διαστάσεις: 580x660x900mm
sku 6080285
Τιμή: **388€**



Ανοξείδωτο AISI 304 τροχήλατο καρότσι KARAMCO. Λυόμενο.
Φέρει 4 ρόδες, οι 2 με φρένο.
Χωρητικότητα 17 GN2/1 ύψους 65mm. Μοντέλο **MT162X**
Διαστάσεις: 580x660x1720mm
sku 6080286
Τιμή: **579€**

Μεταλλικό καρότσι μεταφοράς KARAMCO.
Μοντέλο **MT190G**
Διαστάσεις: 420x700x930mm
sku 6080288
Τιμή: **293€**

Μεταλλικό καρότσι μεταφοράς KARAMCO.
Μοντέλο **MT192G**
Διαστάσεις: 650x950x930mm
sku 6080289
Τιμή: **341€**



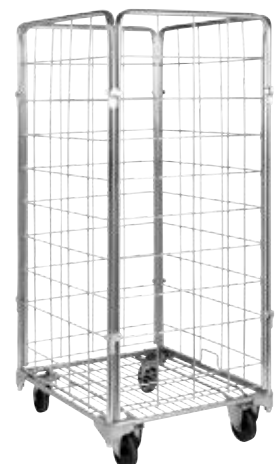
Ανοξείδωτο AISI304 καρότσι γενικής χρήσης KARAMCO.
Φέρει 4 ρόδες, από τις οποίες οι 2 με φρένο.
Μοντέλο **MT170X**
sku 6080287
Διαστάσεις: 800x600x200/900mm
Τιμή: **460€**



Μεταλλικό καρότσι μεταφοράς KARAMCO.
Φέρει 4 ρόδες, από τις οποίες οι 2 με φρένο. Λυόμενο, κλειστό από τις 2 πλευρές.
Μοντέλο **MT196G**
Διαστάσεις: 700x800x1700mm
sku 6080290
Τιμή: **601€**



Μεταλλικό καρότσι μεταφοράς KARAMCO.
Φέρει 4 ρόδες, από τις οποίες οι 2 με φρένο. Λυόμενο, κλειστό από τις 4 πλευρές.
Μοντέλο **MT198G**
Διαστάσεις: 700x800x1700mm
sku 6080291
Τιμή: **773€**



Καρότσι γενικής χρήσης KARAMCO.
Φέρει 4 ρόδες, από τις οποίες οι 2 με φρένο.
Κατασκευή από μέταλλο και ξύλο. 2 επιπέδων
Μοντέλο **MS100BA**
Διαστάσεις: 910x530x900mm
sku 6080266
Τιμή: **310€**



Καρότσι γενικής χρήσης KARAMCO.
Φέρει 4 ρόδες, από τις οποίες οι 2 με φρένο. Κατασκευή από μέταλλο και ξύλο. 3 επιπέδων
Μοντέλο **MS102BA**
Διαστάσεις: 910x530x900mm
Τιμή: **385€**



Ανοξείδωτο καρότσι γενικής χρήσης KARAMCO. Φέρει 4 ρόδες, από τις οποίες οι 2 με φρένο.
2 επιπέδων.
Μοντέλο **MS120X**
Διαστάσεις: 550x860x900mm
Τιμή: **427€**



Ανοξείδωτο καρότσι γενικής χρήσης KARAMCO. Φέρει 4 ρόδες, από τις οποίες οι 2 με φρένο.
3 επιπέδων.
Μοντέλο **MS122X**
Διαστάσεις: 550x860x900mm
sku 6080267
Τιμή: **562€**



Μεταλλικό καρότσι μεταφοράς KARAMCO.
Φέρει 4 ρόδες, από τις οποίες οι 2 με φρένο.
Λυόμενο.
Μοντέλο **C130B**
Διαστάσεις: 910x610x902mm
sku 608015
Τιμή: **351€**



Καρότσι μεταφοράς ρούχων KARAMCO
Φέρει 4 ρόδες, από τις οποίες
οι 2 με φρένο.



Διαστάσεις cm	Μοντέλο	sku	Κατασκευή	Τιμή €
55x120x170	C120B	6080301	Μεταλλική	146
55x150x170	C122B		Μεταλλική	163
55x120x170	C120X	608013	Ιnox 304	248
55x150x170	C122X	608014	Ιnox 304	281

Μεταλλικό καρότσι μεταφοράς
KARAMCO. Φέρει 4 ρόδες, από τις οποίες οι 2 με φρένο.
Μοντέλο **C160B**
Διαστάσεις: 860x460x860mm
sku 608016
Τιμή: **246€**



Καρότσι μεταφοράς λινών KARAMCO.
Φέρει 4 ρόδες, από τις οποίες οι 2 με φρένο.



Διαστάσεις cm	Μοντέλο	sku	Κατασκευή	Τιμή €
59x75x75	C180B	608017	Μεταλλική	197
59x75x75	C180X	608018	Inox 304	296

Ανοξείδωτο καρότσι μεταφοράς και αποθήκευσης πιάτων KARAMCO.
Φέρει 4 ρόδες, από τις οποίες οι 2 με φρένο.
Χωρητικότητα 50 πιάτα.

Διαστάσεις cm	Μοντέλο	sku	Για πιάτα	Ουδέτερο	Θερμαινόμενο	Τιμή €
50x48x94	M0100X	608037	18 έως 26εκ	•		527
50x48x94	M0102X	608038	18 έως 26εκ		•	675
50x48x94	M0106X	608039	24 έως 32εκ	•		527
50x48x94	M0108X	608040	24 έως 32εκ		•	675



Ανοξείδωτο καρότσι μεταφοράς και αποθήκευσης πιάτων KARAMCO.
Φέρει 4 ρόδες, από τις οποίες οι 2 με φρένο.
Χωρητικότητα 100 πιάτα.

Διαστάσεις cm	Μοντέλο	sku	Για πιάτα	Ουδέτερο	Θερμαινόμενο	Τιμή €
72x44x94	M0110X	608041	18 έως 26εκ	•		759
72x44x94	M0112X	608042	18 έως 26εκ		•	923
84x48x94	M0116X	608043	24 έως 32εκ	•		825
84x48x94	M0118X	608044	24 έως 32εκ		•	991



Ανοξείδωτο καρότσι μεταφοράς και αποθήκευσης πιάτων KARAMCO.
Φέρει 4 ρόδες, από τις οποίες οι 2 με φρένο.
Χωρητικότητα 200 πιάτα.



Διαστάσεις cm	Μοντέλο	sku	Για πιάτα	Ουδέτερο	Θερμαινόμενο	Τιμή €
72x72x90	M0130X		18 έως 26εκ	•		1.286
72x72x90	M0132X	6080295	18 έως 26εκ		•	1.555
84x84x90	M0136X	608046	24 έως 32εκ	•		1.353
84x84x90	M0138X	608047	24 έως 32εκ		•	1.619

Ανοξείδωτη θήκη αποθήκευσης πιάτων KARAMCO.
Χωρητικότητα 50 πιάτα.



Διαστάσεις cm	Μοντέλο	sku	Για πιάτα	Ουδέτερο	Θερμαινόμενο	Τιμή €
Ø 40x72	M0160X	608048	18 έως 26εκ	•		370
Ø 40x72	M0162X	608049	18 έως 26εκ		•	411
Ø 45x72	M0166X	608050	24 έως 32εκ	•		394
Ø 45x72	M0168X	608051	24 έως 32εκ		•	478

Στις τιμές δεν συμπεριλαμβάνεται ο Φ.Π.Α.

Ανοξείδωτο καρότσι μεταφοράς και αποθήκευση δίσκων KARAMCO.

Φέρει 4 ρόδες, από τις οποίες οι 2 με φρένο.

Μοντέλο **M0180X**

Διαστάσεις: 590x590x900mm

sku 608052

Τιμή: **675€**



Ανοξείδωτο καρότσι μεταφοράς & αποθήκευσης δίσκων και μαχαιροπήρουνων KARAMCO. Φέρει 4 ρόδες, από τις οποίες οι 2 με φρένο.

Μοντέλο **M0182X**

Διαστάσεις: 59x59x90/50cm

sku 608053

Τιμή: **757€**



Καρότσι τροχήλατο θερμαινόμενο ATALAY Τουρκίας.

Ανοξείδωτο. Φέρει 4 ρόδες από τις οποίες οι 2 με φρένο. Ρυθμιζόμενες σκαλιέρες καθ' ύψος (ράφια). Μονωμένο με πολυουρεθάνη. Ξεχωριστός θερμοστάτης για την θερμοκρασία του νερού. Θερμοκρασία: 0-90°C.



Μοντέλο	Διαστάσεις mm	Χωρ/τα	Ισχύς	Βάρος	Τιμή €
ABA-15 1/1	590*870*1550	15 * GN1/1x65	2Kw/230Volt	142Kg	2.070
ABA-12 2/1	840*920*1780	12 * GN2/1x100	2,35Kw/230Volt	153Kg	2.700

Καρότσι θερμαινόμενο EMPERO Τουρκίας.

Μοντέλο **EMP.BQ4**

Τεχνικά χαρακτηριστικά : Ανοξείδωτο. Ηλεκτρονική ρύθμιση της θερμοκρασίας. Με υγρασία στην θαλάμη.

Ρόδες με φρένο. Πάχος μόνωσης : 40Kg/m³.

Χωρητικότητα : 15GN1/1

Ισχύς : 1,7Kw/230Volt

Διαστάσεις : 505x775x1810mm.

Βάρος : 85Kg

sku 60235

Τιμή : **2.070€**



Καρότσι θερμαινόμενο EMPERO Τουρκίας.

Μοντέλο **EMP.BQ1**

Τεχνικά χαρακτηριστικά : Ανοξείδωτο. Ηλεκτρονική ρύθμιση της θερμοκρασίας. Με υγρασία στην θαλάμη. Ρόδες με φρένο. Πάχος μόνωσης : 40Kg/m³.

Βάρος : 85Kg

Χωρητικότητα 11 GN2/1.

Ισχύς : 1,7Kw/230Volt Διαστάσεις : 720x885x1810mm.

Βάρος : 111Kg

Sku 60233

Τιμή : **2.700€**



Καρότσι θερμαινόμενο EMPERO Τουρκίας.

Μοντέλο **EMP.BQ2**

Τεχνικά χαρακτηριστικά : Ανοξείδωτο. Ηλεκτρονική ρύθμιση της θερμοκρασίας.

Με υγρασία στην θαλάμη. Ρόδες με φρένο. Πάχος μόνωσης : 40Kg/m³.

Χωρητικότητα : 2*11 GN2/1

Ισχύς : 3,4Kw/230Volt

Διαστάσεις : 136x88,5x181cm.

Βάρος : 200Kg

sku 60234

Τιμή : **4.300€**





- Ειδικά σχεδιασμένο για τη συντήρηση και το σερβίρισμα ζεστού φαγητού.

Τα τρόφιμα μπορούν να κρατηθούν μέσα στο καρότσι απευθείας σε πιάτα χρησιμοποιώντας ράφια ράβδων ή σε ταψιά Gastronorm.

- Ράγες ραφιών για 10, 20 ή 40 GN2/1 (σύμφωνα με το μοντέλο) με απόσταση μεταξύ τους 60 mm.

- Διπλός τοίχος με έγχυση χωρίς CFC, οικολογική μόνωση πυκνότητας πολυουρεθάνης 40 kg/m³. Με μονωμένους τοίχους, όπου μειώνεται η απώλεια θερμότητας, επιτυγχάνοντας έτσι εξοικονόμηση ενέργειας.

- Σύστημα θέρμανσης με χρήση δύο (2) ηλεκτρικών αντιστάσεων βεβαιωμένης κυκλοφορίας αέρα σε κάθε θαλάμη για να διασφαλιστεί ότι η θερμότητα διανέμεται σε όλη τη μονάδα. Ο ειδικός σχεδιασμός του θαλάμου και των αποστάσεων των οδηγών εξασφαλίζουν την σωστή μεταφορά του αέρα, διασφαλίζοντας ότι τα τρόφιμα διατηρούνται πάντα στη σωστή θερμοκρασία τους.

- Δίσκος εξάτμισης χωρίς κυματισμό για τον έλεγχο της

υγρασίας στο θάλαμο και την αποτροπή του στεγνώματος των τροφίμων.

- Θερμοστάτης και εξωτερικό θερμόμετρο για παρακολούθηση, έλεγχο και ρύθμιση της θερμοκρασίας στο επιθυμητό σημείο ρύθμισης από 0°C έως 90°C.

- Σύστημα οριζόντιας λαβής για γρήγορο άνοιγμα και κλείσιμο της πόρτας.

- Μηχανισμός αυτόματου κλειδώματος στους μεντεσέδες: όταν η πόρτα βρίσκεται σε θέση μικρότερη από 90° κλείνει πλήρως, αποφεύγοντας έτσι την απώλεια θερμοκρασίας και επιτυγχάνοντας εξοικονόμηση ενέργειας.

- Τέσσερις (4) ηχομονωτικοί τροχοί διαμέτρου 160 mm, δύο εκ των οποίων με φρένα για εύκολο χειρισμό και ασφαλέστερη χρήση. Ειδικό λαστιχένιο προφυλακτήρες χωρίς σήμανση για προστασία από άμεσες κρούσεις σε όλη τη βάση του τρόλεϊ.

- Πόρτα με κλειδί.

- Κατασκευασμένο από ανοξείδωτο χάλυβα.

- Δεν περιλαμβάνονται τα ράφια και τα Gastronorm.

Μοντέλο	Ρεύμα & συχνότητα	Κωδικός	Διαστάσεις mm	Πόρτες	Επίπεδα GN-2/1 (απόσταση 60 mm)	Ισχύς Watt	Τιμή €
CCF-10	230 V-1+N - 50/60 Hz	19036263	799*876*1.190	1	10	2.000	3.664
CCF-20	230 V-1+N - 50/60 Hz	19036264	799*876*1.640	1	20	2.000	4.568
CCF-40	230 V-1+N - 50/60 Hz	19036265	1.489*876*1.640	2	40	3.500	6.842



Τα καρότσια με ρύθμιση της υγρασίας

1. Ηλεκτρονικό πληκτρολόγιο με μεμβράνη και ψηφιακή οθόνη.
2. Διπλών τοιχωμάτων, με μόνωση υψηλής πυκνότητας, ώστε να κρατά σταθερή την θερμοκρασία.
3. Οδηγοί μονοblock, με ευρεία ακτίνα, εξασφαλίζουν την μέγιστη υγιεινή.
4. Αποτελεσματικό σύστημα θέρμανσης που αποτελείται από αντίσταση και ανεμιστήρα.
5. Κάδος νερού με υγειονομικές γωνίες με αντίσταση υψηλής απόδοσης.
6. Ρύθμιση της υγρασίας σε 4 στάδια-επίπεδα, ανάλογα το προϊόν που έχετε στην θαλάμη.
7. Το άνοιγμα της πόρτας κατά 270°, επιτρέπει ευχέρεια κινήσεων και εύκολο χειρισμό.
8. Το εσωτερικό της θαλάμης είναι λείο και πολύ εύκολο στο καθάρισμα.
9. Δεν υπάρχει απώλεια θερμότητας στην πόρτα, η οποία σφραγίζει σταθερά με το πλαίσιο του καροτσιού.

10. Ολόκληρη η περίμετρος προστατεύεται από προφυλακτήρα, κατασκευασμένο από ανθεκτικό υλικό
11. 4 ρόδες, οι 2 με φρένο.
12. Ανοξείδωτο AISI 304.
13. Εργονομικό χερούλι με κλείδωμα.
14. Θερμοκρασία 30-90°C.
15. Χωρητικότητα GN 2/1 ή GN 1/1, ύψους 65mm.

Μοντέλο	Ρεύμα & συχνότητα	Κωδικός	Διαστάσεις mm	Πόρτες	Επίπεδα GN-2/1 (απόσταση 70 mm)	Ισχύς Watt	Τιμή €
CCHF-10	230 V-1+N - 50/60 Hz	19044546	790*935*1.215	1	10	2.000	4.826
CCHF-20	230 V-1+N - 50/60 Hz	19044549	790*935*1.855	1	20	2.000	6.088
CCHF-40	230 V-1+N - 50/60 Hz	19044551	1.525*935*1.885	2	40	3.500	8.948



- Ειδικά σχεδιασμένο για τη συντήρηση και το σερβίρισμα προηγουμένως προετοιμασμένου κρύου φαγητού. Ιδανικό για αντικατάσταση ψυκτικών θαλάμων ή ψυκτικών μονάδων.
- Ψυκτική μονάδα με ανεμιστήρα ενσωματωμένο στο εσωτερικό του θαλάμου. Μια σταθερή ροή ψυχρού αέρα δημιουργείται από τους ανεμιστήρες, οδηγώντας σε ταχύτερη πτώση της θερμοκρασίας, καθώς και σε καλύτερη, πιο ομοιόμορφη κατανομή ψυχρού αέρα.
- Ηλεκτρονική ψηφιακή ανάγνωση για την παρακολούθηση και τον έλεγχο της θερμοκρασίας του θαλάμου και του κύκλου απόψυξης.
- Η θερμοκρασία λειτουργίας κυμαίνεται από +2°C έως +8°C με θερμοκρασία δωματίου 32°C.
- Διπλά τοιχώματα με οικολογική πολυουρεθάνη, CFC-free.
- Πυκνότητα μόνωσης 40 kg/m³. Με τους εξαιρετικά

- μονωμένους τοίχους του, μειώνονται οι μεταφορές θερμότητας, επιτυγχάνοντας έτσι εξοικονόμηση ενέργειας.
- Μηχανισμός αυτόματου κλειδώματος. Όταν η πόρτα βρίσκεται σε θέση μικρότερη από 90° κλείνει πλήρως, αποφεύγοντας έτσι την άνοδο της θερμοκρασίας.
- Τέσσερις (4) ηχομονωτικοί τροχοί διαμέτρου 125 mm, δύο εκ των οποίων με φρένα για εύκολο χειρισμό και ασφαλέστερη χρήση. Ειδικοί προφυλακτήρες από καουτσούκ χωρίς σήμανση για προστασία από άμεσες κρούσεις και στις τέσσερις (4) γωνίες.
- Πόρτα με κλειδί.
- Κατασκευασμένο από ανοξείδωτο χάλυβα.
- Τάση και συχνότητα λειτουργίας: 230 V
- 1+N 50 Hz.
- Κλάση 4.

Μοντέλο	Κωδικός	Διαστάσεις mm	Πόρτες	Επίπεδα GN-2/1 (απόσταση 60 mm)	Περιλαμβάνονται		Ισχύς Watt	Τιμή €
					Ζεύγοι οδηγών	Ράφια		
ECFF-20 HC	19075905	826*866*1875	1	17	5	5	249	4.360
ECFF-40 HC	19075112	1516*864*1775	2	40	10	10	332	5.985

Αποσκληρυντές νερού ανοξειδωτοι.
Κατασκευαστής INOXDEP Ιταλίας.



Μοντέλο	sku	Διαστάσεις mm	Αλάτι Kg	Αυτονομία ρητίνης στους 10°C	Τιμή €
DEP 8K	90587	Ø180x440	1,3	850	122
DEP 12K	90586	Ø180x560	2	1.250	132
702528	90581	70x50x30			55

μετρητής λίτρων

Αυτόματοι αποσκληρυντές νερού.

Κατασκευαστής NUOVA RICAMBI Ιταλίας.

Σχεδιασμένοι ειδικά για τη καφετέρια και εστίαση.

Φέρει ειδοποίηση "CHECK SALT" που εμφανίζεται στην οθόνη, σε συνδυασμό με το άναμμα ενός κόκκινου LED και ενός διακοπτόμενου ακουστικού σήματος. Αυτή η λειτουργία βοηθά τον χρήστη να παρακολουθεί την παρουσία αλατιού στη δεξαμενή άλμης, διασφαλίζοντας έτσι τη σωστή παροχή μαλακού νερού.



Μοντέλο	sku	Διαστάσεις mm	Χωρ/τα	Μέγιστος ρυθμός ροής	Χρειάζεται	Ισχύς	Kg	Τιμή €
702560	90582	220x350x530	5Lit					630
702561	90583	245x480x560	8Lit	1400lit/h	1Kg/κύκλο ή 20Kg αλάτι για γέμισμα	4Watt	12	675
702562	90584	290x400x665	12Lit	1400lit/h	1,5Kg/κύκλο ή 25Kg αλάτι για γέμισμα	4Watt	15	790
Αλάτι συσκευασία 25Kg								24

Στις τιμές δεν συμπεριλαμβάνεται ο Φ.Π.Α.

Πλυντήριο ποτηριών MBM Ιταλίας.

Τεχνικά χαρακτηριστικά: μέγιστο ύψος ποτηριού 26cm.

Διαστάσεις καλαθιού: 35x35cm

Παραγωγή: 1100 ποτήρια/ώρα

Χαμηλή κατανάλωση νερού: 2,5λίτρα/κύκλο

Χωρητικότητα κάδου: 8λίτρα

Κύκλος 150 δευτερόλεπτα

Ισχύς: 3,4Kw/230Volt

Διαστάσεις: 40x48x65cm



Μοντέλο **LB350/LB306**

Με δοσομετρητή στεγνωτικού

sku 90279

Τιμή: **1.340€**

Μοντέλο **LB350D/LB306D**

Με δοσομετρητή στεγνωτικού & απορρυπαντικού.

sku 902710

Τιμή: **1.525€**

Πλυντήριο ποτηριών & μικρών πιάτων MBM Ιταλίας.

Τεχνικά χαρακτηριστικά: μέγιστο ύψος ποτηριού 29cm.

Διαστάσεις καλαθιού: 38,5x38,5cm

Παραγωγή: 1300 ποτήρια/ώρα ή 360 μικρά πιάτα.

Χαμηλή κατανάλωση νερού: 2,5λίτρα/κύκλο

Χωρητικότητα κάδου: 9λίτρα

Κύκλος 150 δευτερόλεπτα

Ισχύς: 3,5Kw/230Volt

Διαστάσεις: 43,5x53x67cm



Μοντέλο **LB405/LB406**

Με δοσομετρητή στεγνωτικού

sku 902711

Τιμή: **1.535€**

Μοντέλο **LB405D/LB406D**

Με δοσομετρητή στεγνωτικού & απορρυπαντικού.

sku 902712

Τιμή: **1.790€**

Ανοξείδωτο πλυντήριο πιάτων ποτηριών GREENWASH.

Μοντέλο **GW500/GW501 M**

Κατασκευαστής MBM Ιταλίας. Διαστάσεις καλαθιού: 50x50cm. Κύκλος πλυσίματος: 2 λεπτά στους 60° C & κύκλος ξεβγάλματος στους 80° C.

Μέγιστο ύψος πιάτου ή ποτηριού 32,5cm

Χωρητικότητα κάδου: 20Lt.

Χωρητικότητα boiler: 6Lt

Συνοδεύεται από 2 καλάθια. Ισχύς: 3,5Kw/230Volt.

Παραγωγή: 500πιάτα/ώρα.

Διαστάσεις : 58x60x83cm

Βάρος: 62Kg

sku 90276

Τιμή: **1.920€**



Πλυντήριο ποτηριών & πιάτων MBM Ιταλίας.
Τεχνικά χαρακτηριστικά: μέγιστο ύψος πιάτου 34cm.
Διαστάσεις καλαθιού: 50x50cm
Παραγωγή: 1800 ποτήρια/ώρα ή 540 μικρά πιάτα.
Χαμηλή κατανάλωση νερού: 2,9λίτρα/κύκλο
Χωρητικότητα κάδου: 30λίτρα
Κύκλος 80-150 δευτερόλεπτα
Με δοσομετρητή στεγνωτικού & απορρυπαντικού.
Διαστάσεις: 58x60x83cm



Μοντέλο **LS505MD/506MD**
Ισχύς: 3,7Kw/230Volt
sku 902719
Τιμή: **2.340€**

Μοντέλο **LS505TD/506MT**
Ισχύς: 5,5Kw/380Volt
sku 902720
Τιμή: **2.550€**

Πλυντήριο ποτηριών & πιάτων ανοξείδωτο MBM Ιταλίας.
Τεχνικά χαρακτηριστικά: μέγιστο ύψος πιάτου 32,5cm.
Διαστάσεις καλαθιού: 50x50cm
Παραγωγή: 1800 ποτήρια/ώρα ή 540 μικρά πιάτα.
Χαμηλή κατανάλωση νερού: 2,4λίτρα/κύκλο
Χωρητικότητα κάδου: 20λίτρα
Κύκλος 60-120 δευτερόλεπτα
Με δοσομετρητή στεγνωτικού & απορρυπαντικού.
Βάρος: 56Kg
Διαστάσεις: 57,5x60,5x150cm
Μοντέλο **LS5506MD+798006**
Ισχύς: 3,5Kw/230Volt
Τιμή: **2.770€**



Πλυντήριο ποτηριών & πιάτων ανοξείδωτο MBM Ιταλίας.
Τεχνικά χαρακτηριστικά: μέγιστο ύψος πιάτου 40cm.
Μέγιστο ύψος ποτηριού: 38cm. Διαστάσεις καλαθιού: 50x50cm
Παραγωγή: 1800 ποτήρια/ώρα ή 540 μικρά πιάτα. Κατανάλωση νερού: 2,9λίτρα/καλάθι. Χωρητικότητα κάδου: 17λίτρα
Κύκλος 80-150 δευτερόλεπτα. Με δοσομετρητή στεγνωτικού.
Ιδανικό & για την πλύση GN 1/1. Θερμοκρασία παροχής νερού: 15 - 50°C.
Διαστάσεις: 71x74x154/194cm
Μοντέλο **ST805MB/LK606**
Ισχύς: 8,2Kw/380Volt
sku 902729
Τιμή: **3.930€**



ΠΛΥΝΤΗΡΙΑ FAGOR ΣΕΙΡΑ **CONCEPT PLUS+**

Πλυντήριο ποτηριών και μικρών πιάτων.
Κατασκευαστής FAGOR Ισπανίας.
Ηλεκτρονική ρύθμιση και ένδειξη των λειτουργιών της θερμοκρασίας και των βλαβών.
Έλεγχος και σύστημα βοήθειας του ίδιου του πλυντηρίου, όταν χρειαστεί τεχνική υποστήριξη. Με θερμοστάτη, αντλία ξεβγάλματος που εγγυάται ξέπλυμα στους 80-85 βαθμούς (EFFIRINSE), σύμφωνα με τις οδηγίες και τις προδιαγραφές DIN 10512. Βαλβίδα ελέγχου διακόπτη, σύμφωνα με την οδηγία ENI717/WRAS III. Στα 50HZ. Καθαρό ύψος ποτηριού 270mm. Κάδος 15 λίτρων με αντίσταση 2 kw. Boiler 4 λίτρων με αντίσταση 2,8 kw.
Με αντλία αποχέτευσης, απορρυπαντικών και στεγνωτικού.
Διαστάσεις καλαθιού 400*400mm.
Συνολική ισχύς 3,06kw.
Διαστάσεις 470*520*720mm.
Μοντέλο **COP-404BDD**
Τιμή: **3.142€**



ΣΕΙΡΑ **ADVANCE**

Πλυντήριο πιάτων και ποτηριών.
Κατασκευαστής FAGOR Ισπανίας.
Ηλεκτρονική ρύθμιση και ένδειξη των λειτουργιών της θερμοκρασίας και των βλαβών. Έλεγχος και σύστημα βοήθειας του ίδιου του πλυντηρίου, όταν χρειαστεί τεχνική υποστήριξη. Με θερμοστάτη, αντλία ξεβγάλματος που εγγυάται ξέπλυμα στους 80-85 βαθμούς (EFFIRINSE), σύμφωνα με τις οδηγίες και τις προδιαγραφές DIN 10512. Βαλβίδα ελέγχου διακόπτη, σύμφωνα με την οδηγία ENI717/WRAS III. Κύκλος 60, 90, 120 δευτερόλεπτα και «ποτηριών». 50Hz. Κάδος 14 λίτρα με αντίσταση 1kw. Μονοφασικό. Μπορεί να συνδεθεί και σε τριφασικό ρεύμα. Ταυτόχρονα ζεσταίνεται ο κάδος και το boiler. Ισχύς boiler 5.6kw. κατανάλωση νερού 2,4 λίτρα/κύκλο. Ανοξείδωτα φίλτρα στον κάδο. Προστασία από την υγρασία IPX5. Με αντλία αποχέτευσης, στεγνωτικού, απορρυπαντικού και ειδικό σύστημα αφαλάτωσης και πρόγραμμα αναγέννησης.
Διαστάσεις καλαθιού: 500*500mm.
Επιλογή ισχύος 1,9/2,8/3,7/5,6kw 230Volt.
Διαστάσεις 600*600*830mm.
Μοντέλο **AD-505/19073539**
Τιμή: **4.483€**



Πλυντήριο πιάτων και ποτηριών.
Κατασκευαστής FAGOR Ισπανίας.
Ηλεκτρονική ρύθμιση και ένδειξη των λειτουργιών της θερμοκρασίας και των βλαβών. Έλεγχος και σύστημα βοήθειας του ίδιου του πλυντηρίου, όταν χρειαστεί τεχνική υποστήριξη. Με θερμοστάτη, αντλία ξεβγάλματος που εγγυάται ξέπλυμα στους 80-85 βαθμούς (EFFIRINSE), σύμφωνα με τις οδηγίες και τις προδιαγραφές DIN 10512. Βαλβίδα ελέγχου διακόπτη, σύμφωνα με την οδηγία ENI717/WRAS III. Κύκλος 55,75,120,480 δευτερόλεπτα και «ποτηριών». Πρόγραμμα για αυτόματο άδειασμα του κάδου. Διπλών τοιχωμάτων. Κάδος 28 λίτρων με αντίσταση 2,1kw. Boiler 9 λίτρων με αντίσταση 9kw. Ο κάδος και το boiler ζεσταίνεται ταυτόχρονα. Εφοδιασμένο με αντλία αποχέτευσης, απορρυπαντικού, στεγνωτικού, πρόγραμμα αφαλάτωσης και πρόγραμμα αναγέννηση του κάδου. Με σύστημα ανάκτησης της θερμότητας.
Κωδικός 19075296, όταν είναι στα 50 HZ και κωδικός 19075299, όταν είναι στα 60HZ. Ισχύς 11,5kw 380Volt, με δυνατότητα επιλογής της ισχύος.
Μοντέλο **AD-125 HRS**
Διαστάσεις: 630*750*1990mm(ανοιχτό).
Τιμή: **9.766€**



Εναλλακτικά το μοντέλο **AD-125 ECO/1907300**. Ισχύς 2,7kw 230Volt, με εξωτερική γεννήτρια υγραερίου που ζεσταίνει το νερό και αντικαθιστά το ηλεκτρικό boiler.

Πλυντήριο ποτηριών & πιάτων TUNNEL MBM Ιταλίας.

Τεχνικά χαρακτηριστικά: Ανοξείδωτο, διπλών τοιχωμάτων.

Διαστάσεις καλαθιού: 50x50cm.

Παραγωγή: 120 καλάθια/ώρα για τα πιάτα & 60 καλάθια/ώρα για τα ποτήρια.

Κατανάλωση: 200λίτρα/ώρα. Με 1 ταχύτητα.

Πλύση - στέγνωμα.

Ισχύς: 28,5Kw/380Volt με τροφοδοσία κρύου νερού & 24Kw/380Volt με τροφοδοσία ζεστού νερού.

Διαστάσεις: 115x77x1162cm

Μοντέλο **LTD821**

sku 902726

Τιμή: **11.775€**



* Διατίθεται με δεξιά τροφοδοσία ή αριστερή.

* Στην τιμή δεν συμπεριλαμβάνονται τα τραπέζια εισόδου - εξόδου.

Πλυντήριο ποτηριών & πιάτων TUNNEL MBM Ιταλίας.

Τεχνικά χαρακτηριστικά: Ανοξείδωτο, διπλών τοιχωμάτων.

Διαστάσεις καλαθιού: 50x50cm

Παραγωγή: 200 καλάθια/ώρα στην 2η ταχύτητα, 100 καλάθια/ώρα στην 1η ταχύτητα.

Κατανάλωση: 290λίτρα/ώρα Με 2 ταχύτητες.

Διαστάσεις: 197x77x162cm.

Πρόπλυση - πλύση - στέγνωμα.

Ισχύς: 29,5Kw/380Volt με τροφοδοσία ζεστού νερού & 34Kw/380Volt με τροφοδοσία κρύου νερού.

Μοντέλο **LTD822**

sku 902727

Τιμή: **20.330€**



* Διατίθεται με δεξιά τροφοδοσία ή αριστερή.

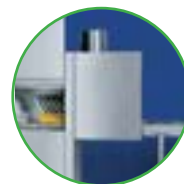
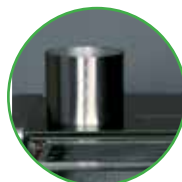
* Στην τιμή δεν συμπεριλαμβάνονται τα τραπέζια εισόδου - εξόδου.

Πρόσθετα εξαρτήματα για τα TUNNEL.

Τύπος	Ισχύς	Τιμή €
Γωνιακή πρόπλυση		2.900
Στεγνωτήρας	6,4Kw	5.300
Συμπυκνωτής ατμών		4.550
Απορροφητήρας ατμών		1.390
Γωνιακός στεγνωτήρας		10.890

* Η γωνιακή πρόπλυση επιμηκύνει την συσκευή κατά 80εκ.

Επίσης διαθέτουμε πλυντήρια tunnel MBM με παραγωγή μέχρι & 280 καλάθια/ώρα.



Πλυντήριο TUNNEL MBM Ιταλίας.

Τεχνικά χαρακτηριστικά: Εξοικονόμηση ενέργειας, νερού, απορρυπαντικού & στεγνωτικού. Διπλών τοιχωμάτων.

Αυτοκαθαριζόμενο. Αυτοδιάγνωση πιθανόν προβλημάτων. Έλεγχος

λειτουργιών μέσω ηλεκτρονικού υπολογιστή. Τριών ταχυτήτων.

Πλύση - στέγνωμα. Κατανάλωση νερού: 1λίτρο/καλάθι.

Χωρητικότητα κάδου: 69λίτρα. Χωρητικότητα κάδου πρόπλυσης: 45λίτρα.

Ισχύς αντλίας πρόπλυσης: 0,7Kw. Ισχύς πλύσης: 2Kw.

Ισχύς αντλίας στεγνώματος: 0,2Kw.

Παραγωγή: 95-150-200 καλάθια/ώρα.

Ισχύς με κρύο νερό: 30Kw/380Volt & με ζεστό νερό 25Kw.

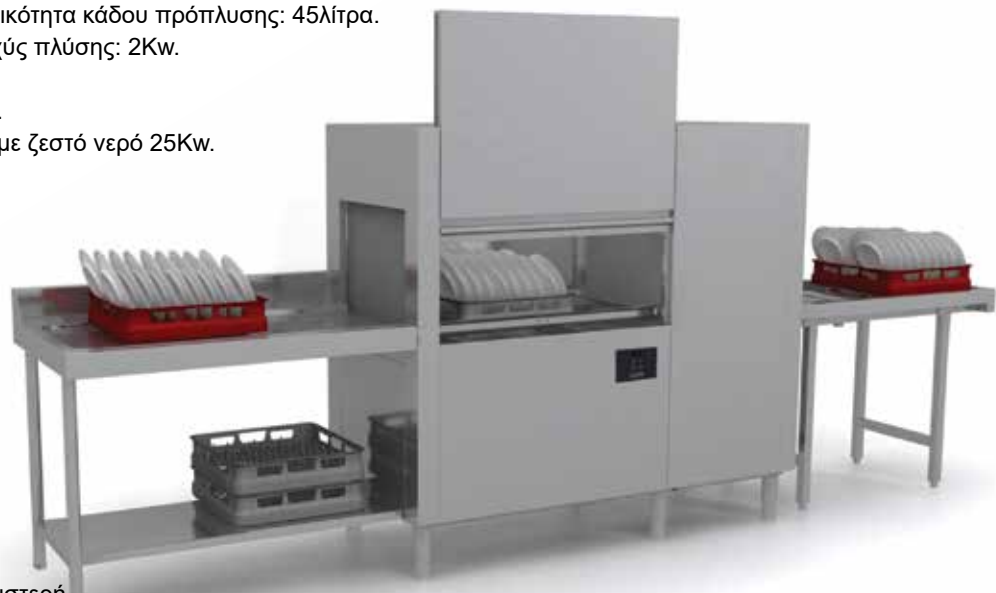
Κατανάλωση: 180λίτρα/ώρα

Μοντέλο **LTD831**

Διαστάσεις: 170x77x162cm

sku 902732

Τιμή: **21.000€**



* Διατίθεται με δεξιά τροφοδοσία ή αριστερή.

* Στην τιμή δεν συμπεριλαμβάνονται τα τραπέζια εισόδου - εξόδου.

Πλυντήριο TUNNEL MBM Ιταλίας.

Τεχνικά χαρακτηριστικά: Εξοικονόμηση ενέργειας, νερού,

απορρυπαντικού & στεγνωτικού. Διπλών τοιχωμάτων.

Αυτοκαθαριζόμενο. Αυτοδιάγνωση πιθανόν προβλημάτων. Έλεγχος λειτουργιών μέσω ηλεκτρονικού υπολογιστή. Τριών ταχυτήτων.

Πρόπλυση - πλύση - στέγνωμα. Κατανάλωση νερού: 1λίτρο/καλάθι. Χωρητικότητα κάδου: 69λίτρα.

Χωρητικότητα κάδου πρόπλυσης: 45λίτρα. Ισχύς αντλίας

πρόπλυσης: 0,7Kw. Ισχύς πλύσης: 2Kw. Ισχύς αντλίας

στεγνώματος: 0,2Kw. Παραγωγή: 135-200-270 καλάθια/

ώρα. Ισχύς με κρύο νερό: 38Kw/380Volt & με ζεστό νερό

28Kw. Κατανάλωση: 220λίτρα/ώρα

Μοντέλο **LTD832**

Διαστάσεις: 252x77x156,5cm

sku 902728

Τιμή: **28.850€**



* Διατίθεται με δεξιά τροφοδοσία ή αριστερή.

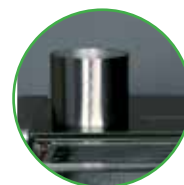
* Στην τιμή δεν συμπεριλαμβάνονται τα τραπέζια εισόδου

Πρόσθετα εξαρτήματα για τα TUNNEL.

Τύπος	Μοντέλο	Ισχύς	Τιμή €
Στεγνωτήρας	DGL	6,4Kw/380Volt	5.800
Γωνιακός στεγνωτήρας	DAGL	6,4Kw/380Volt	12.900
Συμπυκνωτής ατμών	SCAGL		4.580
Απορροφητήρας ατμών	SEAGL		1.580

* Ο στεγνωτήρας DGL επιμηκύνει την συσκευή κατά 60εκ.

* Ο γωνιακός στεγνωτήρας DAGL επιμηκύνει την συσκευή κατά 80x25εκ.



Ίσιο τραπέζι εισόδου ELLETROBAR Ιταλίας, για πλυντήρια tunnel.



Μοντέλο	sku	Διαστάσεις mm	Τιμή €
AAL0152	90522	110x63x87,5	1.590
AAL0153	90521	160x63x87,5	2.140
AAL0154	90523	210x63x87,5	2.850
AAL0155	90271	260x63x87,5	3.520

Γωνιακό τραπέζι εισόδου 90° ELLETROBAR Ιταλίας, για πλυντήρια tunnel.



Μοντέλο	sku	Διαστάσεις mm	Τιμή €
AAL0156	90272	110x110x87,5	2.450

Γωνιακό τραπέζι εξόδου μόνο 90° ELLETROBAR Ιταλίας, για πλυντήρια tunnel.



Μοντέλο	sku	Διαστάσεις mm	Τιμή €
AAL0157	90273	80x80x87,5	4.300

Γωνιακό τραπέζι εξόδου μόνο 180° ELLETROBAR Ιταλίας, για πλυντήρια tunnel.



Μοντέλο	sku	Διαστάσεις mm	Τιμή €	
AAL0158	90274	145x80x87,5	7.050	δεξιόστροφο
AAL0159	90275	145x80x87,5	7.050	αριστερόστροφο

Στις τιμές δεν συμπεριλαμβάνεται ο Φ.Π.Α.

Πλυντήρια Tunnel αερίου-ρεύματος.

Κατασκευαστής FAGOR Ισπανίας.

Εφοδιασμένα με εξωτερική γεννήτρια αερίου που ζεσταίνει το νερό και αντικαθιστά το ηλεκτρικό boiler (μοντέλο GW13-40). Σύνδεση με κρύο νερό. Το πλυντήριο έχει μια αντλία που στέλνει το νερό, από τη γεννήτρια στα ψεκαστικά ακροφύσια του ξεβγάλματος.

Εφοδιασμένο με ρυθμιστή ροής, εξασφαλίζει την σταθερή κατανάλωση νερού. Το πρώτο γέμισμα του πλυντηρίου στον κάδο πλύσης γίνεται από νερό που προέρχεται από την γεννήτρια ατμού και την πλήρωση της ηλεκτροβαλβίδας.



CCO-225-I-ECO

Μοντέλο	Hz	Κωδικός (*)	Είσοδος	Νερό Κόκκινο	Προγράμματα (καλάθια/h)			Κύκλος πλυντηρίου (#)	Κατ/ση νερού lit/h	Ηλεκτρική ισχύς Kw	Ισχύς gas Kw	Διαστάσεις mm	Τιμή €
					Εντατικό	Μεσαίο	Γρήγορο						
CCO-180-L-ECO	50	19048584	Αριστερά	<50°	90	135	180		210	19,7	48	1.750*790*1.550	29.190
CCO-180-R-ECO	50	19048591	Δεξιά										
CCO-225-L-ECO	50	19048597	Αριστερά	<50°	125	175	225		210	20,9	48	2.360*790*1.550	33.177
CCO-225-R-ECO	50	19048602	Δεξιά										
CCO-270-L-ECO	50	19048610	Αριστερά	<50°	140	205	270		240	21,9	48	2.660*790*1.550	38.287
CCO-270-R-ECO	50	19048616	Δεξιά										
CCO-320-L-ECO	50	19048624	Αριστερά	<50°	170	245	320		240	29,1	48	3.260*790*1.550	41.880
CCO-320-R-ECO	50	19048633	Δεξιά										

(#) Σημείωση για τους κωδικούς




Κατά την υποβολή της παραγγελίας σας, στον κωδικό του μηχανήματος, προσθέστε τον κωδικό της γεννήτριας GWB-40, ανάλογα με τον τύπο αερίου και την ηλεκτρική συχνότητα (βλ. πίνακα στην επόμενη σελίδα), που περιλαμβάνεται στην τιμή.

(**) Σύνθεση συσκευής

Τα διαγράμματα και η σύνθεση αφορούν την αριστερή είσοδο.

- AS-260: Εξάρτημα για την αποφυγή πιτσιλίσματος
- PL3: Πρόπλυση με κρύο νερό
- L5: Πρώτη πλύση με κρύο νερό
- LP: Κύρια πλύση
- DA: Διπλό ξέβγαλμα
- TA: Τριπλό ξέβγαλμα

Προαιρετικά εξαρτήματα

Μοντέλο	Κωδικός	Περιγραφή	Ισχύς kw	Διαστάσεις mm	Τιμή €	
CRS-700-L CRS-700-R	19056031 19048641	Προαιρετικά στην είσοδο : Συνιστάται για πλυντήρια πιάτων με είσοδο κρύου νερού (CW) με θερμοκρασίες που δεν υπερβαίνουν τους 25 °C. Αναρροφά τον ατμό που δημιουργείται μέσα στη σήραγγα και στέλνει το συμπυκνωμένο νερό στις δεξαμενές του μηχανήματος, αυξάνοντας τη θερμοκρασία του νερού από 15/18 °C σε 35/40 °C. Εξοικονομήστε έως και 3 kWh. Τοποθετείται στο επάνω μέρος του πλυντηρίου πιάτων. Δεν αυξάνει το μήκος. Η τοποθέτησή του δεν προχωρά σε μηχανήματα με είσοδο ζεστού νερού, ούτε σε μοντέλα ECO με θέρμανση νερού έκπλυσης στη γεννήτρια GWB-40. * Είσοδος για καλάδια.	0,55	600*790*500	6.084	
	CDT-600	19046516	Θαλάμη στεγνώματος, για τα μοντέλα 180 και 225. Αντίσταση 9kw και ανεμιστήρα για να στεγνώνει τα πιάτα και μοτέρ 0,55kw. Τοποθετείται στο τέλος του πλυντηρίου. Με κουρτίνα στην είσοδό τους και ράφι στο κάτω μέρος.	9,55	600*790*1.930	4.137
	CDT-800	19047215	Θαλάμη στεγνώματος για τα μοντέλα 270 και 320. Αντίσταση 13,5kw και ανεμιστήρα για να στεγνώνει τα πιάτα και μοτέρ 1,1kw. Τοποθετείται στο τέλος του πλυντηρίου. Με κουρτίνα στην είσοδό τους και ράφι στο κάτω μέρος.	14,6	800*790*1.930	5.162
	ASE-260	19076633	Εξάρτημα για την αποφυγή του πιτσιλισματος. Με κουρτίνες και εξαγωγή ατμού. Συνοδεύει τα πλυντήρια στην είσοδο κάθε πλυντηρίου. Προτείνεται και στην έξοδό τους.	-	Μήκος 260 mm	633

Αλλαγή τάσης

Ρεύμα	Χαρακτηριστικά	Τιμή €
Ιδανικό για πλοία	Σύνδεση για πλοία (440V - 60Hz)	1.888
Ιδανικό για 230Volt	230Volt 3~	734






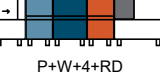
Πλυντήρια **Flight type** για πιάτα.
Κατασκευαστής FAGOR Ισπανίας.



Ανοξείδωτα, διπλών τοιχωμάτων.
Εισαγωγή πλυντηρίου 63x44εκ.
Εξάρτημα για την αποφυγή του πιτσιλίσματος στην είσοδό του.
Μήκος φορτώματος πιάτων 120εκ και ξεφορτώματος 220εκ με ύψος 90εκ.
Πλάτος ιμάντα για τα πιάτα και τους δίσκους 60εκ. Ισχυρός στεγνωντήρας και δυνατότητα ακόμη 2 στεγνωντήρων.
Τελικό ξέβγαλμα με αντλία που εξασφαλίζει την χαμηλή και σταθερή λειτουργία σε όλες τις ταχύτητες.
Εισαγωγή νερού στο boiler σε σταθερή πίεση. Εισαγωγή με σωληνοειδής βαλβίδα με φίλτρο για τον κάδο. Διπλό ξέβγαλμα με δικό του κάδο και boiler.
Αυτόματος εντοπισμός -0 ανίχνευση

των πιάτων με φωτοκύτταρο αισθητήρα.
Σύστημα απαγωγής των ατμών, ρυθμιζόμενο. Αυτόματη ανανέωση του νερού στην πρόπλυση ΓΙΑ ΤΑ ΜΟΝΤΕΛΑ ΜΕΤΑ ΤΟ FCO-W4. Διπλές κουρτίνες στην εισαγωγή και εξαγωγή του πλυντηρίου. Διακόπτης Stop/Start στην είσοδο και έξοδο του πλυντηρίου.
Ανοξείδωτοι βραχιόνες που αφαιρούνται για να καθαρίζονται στην πρόπλυση και στην πλύση. Τριπλό φίλτρο στην διαδικασία πλυσίματος. Ενσωματωμένος κάδος στο κάτω μέρος που εξασφαλίζει το άδειασμα και τον καθαρισμό. Σύστημα ανάκτησης της ενέργειας, πετυχαίνοντας 9Kw/ώρα. Διπλό ξέβγαλμα με κάδο και boiler για το ζεστό νερό. Ηλεκτρονικός

έλεγχος του νερού στην πρόπλυση, πλύση και στέγνωμα. Με θερμοστάτη ασφαλείας. Τρεις κύκλοι προγράμματος που καλύπτουν τις προδιαγραφές DIN 10534. Σύστημα αντιμπλοκαρίσματος με αναστροφή του ιμάντα. Ανίχνευση στους ιμάντες με διακόπτη ON/OFF.
Πόρτες με αισθητήρα για να σταματάει το πλυντήριο. Μικρομαγνήτης στο άνοιγμα της πόρτας για την ασφάλεια. Μειωτήρας 0,25Kw που ελέγχεται με μετατροπέα συχνότητας. Συνοδεύεται από ένα καλάθι για τα μαχαιροπήρουνα, 2 καλάθια για τα πιάτα και 2 καλάθια για τα ποτήρια 16 θέσεων διαμέτρου Φ11εκ και ύψους 10εκ.

Μοντέλο	Hz	Κωδικός	Μέγιστη παραγωγή / ώρα	Είσοδος	Σύνθεση πλυντηρίου (*)	Νερό (l/h)	Ισχύς Kw	Διαστάσεις mm	Τιμή €
FCO-W4-RD R	50	19073687	3100	Δεξιά	 W+4+RD	190-230	53,8	4980*906*2070	53.970
FCO-W4-RD L	50	19075203	3100	Αριστερά	 W+4+RD	190-230	53,8	4980*906*2070	53.970
FCO-PW4-RD R	50	19068360	4600	Δεξιά	 P+W+4+RD	190-230	53,4	5890*906*2070	64.390
FCO-PW4-RD L	50	19068366	4600	Αριστερά	 P+W+4+RD	190-230	53,4	5890*906*2070	64.390

- E Περιοχή φόρτωσης
- A Προστατευτικό πιτσιλίσματος
- P Πρόπλυση με κρύο νερό
- W Κύρια πλύση με νερό στους 65°C
- 4 Ξέπλυμα με αντλία
- 4G Ξέπλυμα με αντλία και γεννήτρια υγραερίου
- D Στέγνωμα
- R Σύστημα ανάκτησης ενέργειας

Διαθέσιμοι ιμάντες:

Το πλυντήριο στην παραγγελία θα πρέπει να παραγγελθεί με έναν από τους κάτωθι ιμάντες::

- Για καλάθια πιάτων και ποτηριών
- Για σκευή (κατσαρόλες, ταψιά, δίσκους)
- Για ισοθερμικούς δίσκους

Στην παραγγελία θα πρέπει να προσθέσετε τον κωδικό του πλυντηρίου καθώς και τον κωδικό του ιμάντα (δείτε στην σελίδα 58).
Στο πλυντήριο δεν περιλαμβάνεται η τιμή του ιμάντα και η αποσυναρμολόγηση.

Πλυντήρια **Flight type** για πιάτα.
Κατασκευαστής FAGOR Ισπανίας.



Μοντέλο	Hz	Κωδικός	Μέγιστη παραγωγή / ώρα	Είσοδος	Σύνθεση πλυντηρίου (*)	Νερό (l/h)	Ισχύς Kw	Διαστάσεις mm	Τιμή €
FCO-P2W4-RD R	50	19074752	6600	Δεξιά	P+2W+4+RD	220-270	68	6780*906*2070	76.194
FCO-P2W4-RD L	50	19073649	6600	Αριστερά	P+2W+4+RD	220-270	68	6780*906*2070	76.194
FCO-P3W4-RD R	50	19075204	8600	Δεξιά	P+3W+4+RD	220-270	82,6	7680*906*2070	88.004
FCO-P3W4-RD L	50	19075119	8600	Αριστερά	P+3W+4+RD	220-270	82,6	7680*906*2070	88.004

- | | |
|--|---|
| <input type="checkbox"/> E Περιοχή φόρτωσης | <input type="checkbox"/> 4 Ξέπλυμα με αντλία |
| <input type="checkbox"/> A Προστατευτικό πιτσιλίσματος | <input type="checkbox"/> 4G Ξέπλυμα με αντλία και γεννήτρια υγραερίου |
| <input type="checkbox"/> P Πρόπλυση με κρύο νερό | <input type="checkbox"/> D Στέγνωμα |
| <input checked="" type="checkbox"/> W Κύρια πλύση με νερό στους 65°C | <input type="checkbox"/> R Σύστημα ανάκτησης ενέργειας |

Διαθέσιμοι ιμάντες:

Το πλυντήριο στην παραγγελία θα πρέπει να παραγγελθεί με έναν από τους κάτωθι ιμάντες::

- Για καλάθια πιάτων και ποτηριών
- Για σκευή (κατσαρόλες, ταψιά, δίσκους)
- Για ισοθερμικούς δίσκους

Στην παραγγελία θα πρέπει να προσθέσετε τον κωδικό του πλυντηρίου καθώς και τον κωδικό του ιμάντα (δείτε στην επόμενη σελίδα). Στο πλυντήριο δεν περιλαμβάνεται η τιμή του ιμάντα και η αποσυναρμολόγηση.

Ιμάντες για πιάτα και μπασκέτες



Κωδικός	Περιγραφή	Για μοντέλα		Τιμή €
19072468	Ιμάντας για πιάτα FCO-W4-RD	FCO-W4-RD	FCO-W4G-RD	7.067
19074856	Ιμάντας για πιάτα FCO-PW4	FCO-PW4-RD	FCO-PW4G-RD	7.561
19073644	Ιμάντας για πιάτα FCO-P2W4	FCO-P2W4-RD	FCO-P2W4G-RD	7.850
19075208	Ιμάντας για πιάτα FCO-P3W4	FCO-P3W4-RD	FCO-P3W4G-RD	10.345

Ιμάντας για κατσαρόλες, λαμαρίνες και δίσκους



Κωδικός	Περιγραφή	Για μοντέλα		Τιμή €
19072498	Ιμάντας σκευών FCO-W4-RD	FCO-W4-RD	FCO-W4G-RD	7.773
19072700	Ιμάντας σκευώνΤ FCO-PW4-RD	FCO-PW4-RD	FCO-PW4G-RD	8.337
19072701	Ιμάντας σκευών FCO-P2W4-RD	FCO-P2W4-RD	FCO-P2W4G-RD	9.333
19072707	Ιμάντας σκευών FCO-P3W4-RD	FCO-P3W4-RD	FCO-P3W4G-RD	10.603

Ιμάντας για ισοθερμικούς δίσκους



Κωδικός	Περιγραφή	Για μοντέλα		Τιμή €
19072497	Ιμάντας για ισοθερμικούς δίσκους FCO-W4-RD	FCO-W4-RD	FCO-W4G-RD	8.414
19075209	Ιμάντας για ισοθερμικούς δίσκους FCO-PW4	FCO-PW4-RD	FCO-PW4G-RD	9.519
19075210	Ιμάντας για ισοθερμικούς δίσκους FCO-P2W4	FCO-P2W4- RD	FCO-P2W4G-RD	10.718
19075211	Ιμάντας για ισοθερμικούς δίσκους FCO-P3W4	FCO-P3W4- RD	FCO-P3W4G-RD	11.642



Αξεσουάρ πλυντηρίου flight-type

Μοντέλο	Κωδικό	Περιγραφή	Ισχύς Kw	Διαστάσεις mm	Τιμή €
FDM-700	19075207	Πρόσθετος στεγνωτήρας	9.5 kw	700*900*2070	17.868

Παράδοση πλυντηρίου σε μονάδες και όχι μονταρισμένο

Μοντέλο	Κωδικό	Περιγραφή	Τιμή €
Kit αποσυναρμολόγησης μονάδων ζώνης	19075212	Extra για αποσύνδεση και παράδοση του μηχανήματος σε κομμάτια	2.620



Μοντέλο	Περιγραφή	Αντλία Kw	Κάδοι L	Κάδοι Kw	Boiler (kW)	Μήκος mm	Ισχύς Kw
E	Περιοχή φόρτωσης	-	-	-	-	1180	-
A	Προστατευτικό πιπιλίσματος	-	-	-	-	0	-
P	Πρόπλυση	1x2,6	100	-	-	900	2.6
W	Πλύση	1x2,6	100	15 / 18 en el FCO-W4	-	900	14.6
2W	2πλη πλύση	2x2,6	200	27	-	1800	32.2
3W	3πλη πλύση	3x2,6	300	39	-	2700	46.8
4	Διπλό ξέβγαλμα	0.26 + .15	30	5	18	700	18.41
4G	Διπλό ξέβγαλμα με υγραέριο	0.26 + .15	30	5	-	700	0.41
S	Tunnel	-	-	-	-	0	9.5
R	Σύστημα ανάκτησης ενέργειας	-	-	-	-	0	0.90
S	Περιοχή ξεφορτώματος	-	-	-	-	2200	-

Στις τιμές δεν συμπεριλαμβάνεται ο Φ.Π.Α.

Πλυντήριο σκευών MBM Ιταλίας.

Τεχνικά χαρακτηριστικά: Ανοξείδωτο, διπλών τοιχωμάτων.

Διαστάσεις καλαθιού: 60x50cm

4 Προγράμματα πλύσης.

Κύκλος πλύσης: 120-240-360 δευτερόλεπτα & συνεχής.

Μέγιστο ύψος σκεύους: 42εκ

Παροχή νερού: G 3/4"

Αποχέτευση: Ø50mm

Χωρητικότητα boiler: 12λίτρα

Χωρητικότητα κάδου: 23λίτρα

Κατανάλωση νερού: 3,5λίτρα/κύκλο

Ηλεκτρονικός πίνακας λειτουργιών

Μοντέλο **LOD103**

Διαστάσεις: 60x70x129cm

Ισχύς: 6,7Kw/380Volt

Τιμή: **6.950€**



Πλυντήριο σκευών MBM Ιταλίας.

Τεχνικά χαρακτηριστικά: Ανοξείδωτο, διπλών τοιχωμάτων.

Διαστάσεις καλαθιού: 55x61cm

4 Προγράμματα πλύσης.

Κύκλος πλύσης: 120-240-360 δευτερόλεπτα & συνεχής.

Μέγιστο ύψος σκεύους: 65εκ

Παροχή νερού: G 3/4"

Αποχέτευση: Ø50mm

Χωρητικότητα boiler: 14λίτρα

Χωρητικότητα κάδου: 37λίτρα

Κατανάλωση νερού: 3,5λίτρα/κύκλο

Ηλεκτρονικός πίνακας λειτουργιών

Μοντέλο **LOD203**

Διαστάσεις: 72x78x173cm

Ισχύς: 7,4Kw/380Volt

Τιμή: **8.600€**



Πλυντήριο σκευών MBM Ιταλίας.

Τεχνικά χαρακτηριστικά: Ανοξείδωτο, διπλών τοιχωμάτων.

Διαστάσεις καλαθιού: 55x61cm

4 Προγράμματα πλύσης.

Κύκλος πλύσης: 120-240-360 δευτερόλεπτα & συνεχής.

Μέγιστο ύψος σκεύους: 85εκ

Παροχή νερού: G 3/4"

Αποχέτευση: Ø50mm

Χωρητικότητα boiler: 14λίτρα

Χωρητικότητα κάδου: 37λίτρα

Κατανάλωση νερού: 3,5λίτρα/κύκλο

Ηλεκτρονικός πίνακας λειτουργιών

Μοντέλο **LOD303**

Διαστάσεις: 72x78x193cm

Ισχύς: 7,5Kw/380Volt

Τιμή: **9.635€**



Πλυντήριο σκευών MBM Ιταλίας.

Τεχνικά χαρακτηριστικά: Ανοξείδωτο, διπλών τοιχωμάτων.

Διαστάσεις καλαθιού: 70x70cm

4 Προγράμματα πλύσης.

Κύκλος πλύσης: 120-240-360 δευτερόλεπτα & συνεχής.

Μέγιστο ύψος σκεύους: 65εκ

Παροχή νερού: G 3/4"

Αποχέτευση: Ø15mm

Χωρητικότητα boiler: 14λίτρα

Χωρητικότητα κάδου: 65λίτρα

Κατανάλωση νερού: 4λίτρα/κύκλο

Ηλεκτρονικός πίνακας λειτουργιών

Μοντέλο **LOD403**

Διαστάσεις: 85x85x196cm

Ισχύς: 10,7Kw/380Volt

Τιμή: **14.070€**



Πλυντήριο σκευών MBM Ιταλίας.

Τεχνικά χαρακτηριστικά: Ανοξείδωτο, διπλών τοιχωμάτων.

Διαστάσεις καλαθιού: 132x70cm

4 Προγράμματα πλύσης.

Κύκλος πλύσης: 120-240-360 δευτερόλεπτα & συνεχής.

Μέγιστο ύψος σκεύους: 65εκ

Παροχή νερού: G 3/4"

Αποχέτευση: Ø20mm

Χωρητικότητα boiler: 14λίτρα

Χωρητικότητα κάδου: 131λίτρα

Κατανάλωση νερού: 8λίτρα/κύκλο

Ηλεκτρονικός πίνακας λειτουργιών

Μοντέλο **LOD503**

Διαστάσεις: 147x85x196cm

Ισχύς: 15,9Kw/380Volt

Τιμή: **20.000€**



Πλυντήριο στεγνωτήριο λαχανικών EMPERO Τουρκίας.

Τεχνικά χαρακτηριστικά: Ανοξείδωτο σώμα και κάδος.

Χωρητικότητα πλυντηρίου 4-16κιλά ανάλογα με το προϊόν.

Χωρητικότητα κάδου πλυσίματος 4-20 κιλά.

Χωρητικότητα κάδου στεγνώματος 2-10κιλά.

Χωρητικότητα κάδου πλυντηρίου 157λίτρα.

Κύκλος πλυσίματος 4-10λεπτά.

Κύκλος στεγνώματος 2-10 λεπτά.

Ισχύς 1,9Kw/380Volt.

Μοντέλο **EMP.SYK.01**

Διαστάσεις: 130x66x85cm

Βάρος 140Kg.

Sku 402356

Τιμή: **6.400€**



Πλυντήριο στεγνωτήριο λαχανικών BOVERIO LUIGI Ιταλίας.

Τεχνικά χαρακτηριστικά: Ανοξείδωτο.

Παροχή νερού: Ø10mm.

Αποχέτευση: Ø15mm.

Χωρητικότητα καλαθιού : 13λίτρα.

Χωρητικότητα κάδου: 115λίτρα.

Παραγωγή πλυντηρίου: 6κιλά/κύκλο λαχανικά ή 20 κιλά/κύκλο πατάτες.

Παραγωγή στεγνωτηρίου: 6κιλά/κύκλο λαχανικά.

Κύκλος πλύσης: 2 λεπτά.

Κύκλος στεγνώματος: 1 λεπτό

Μοντέλο **COMBIVERD**

Διαστάσεις: 100x70x80cm

Ισχύς: 1,1Kw/230Volt

Τιμή: **13.500€**



Στεγνωτικό & γυαλιστικό μαχαιροπήρουνων EMPERO Τουρκίας.
Τεχνικά χαρακτηριστικά : Ανοξείδωτο. Με λάμπα ultraviolet 8watt. Για
 μαχαιροπήρουνα έως 30εκ.



Μοντέλο	sku	Περιγραφή	Παραγωγή τμχ/ώρα	Χωρητικότητα κάδου	Διαστάσεις mm	Ισχύς 230Volt	Βάρος	Τιμή €
EMP.CKP.01	90232	επιτραπέζιο	3000	3Kg καλαμπόκι	560x550x410	0,6Kw	50Kg	2.300
EMP.CKP.02	90233	επιδαπέδιο	7000	9Kg καλαμπόκι	660x650x700	0,8Kw	82Kg	3.000

Στις τιμές δεν συμπεριλαμβάνεται ο Φ.Π.Α.

Λεμονοσπίφτης ηλεκτρικός **με καπάκι**.

Κατασκευαστής ESPRESSIONS Ολλανδίας. Τεχνικά χαρακτηριστικά: Κατασκευή από ειδικό αλουμίνιο. Μοτέρ βαρέως τύπου. Αθόρυβο 65 dba. Με ανοξείδωτο κώνο. Παράγει 2 διαφορετικούς τύπους χυμού, με ίνες ή χωρίς ίνες.

Μέγιστο ύψος ποτηριού 14,5cm

Ισχύς : 340Watt/230Volt.

Μοντέλο **EP7000**

Διαστάσεις: 18,5x21/30x38,5mm

Βάρος: 7,4Kg

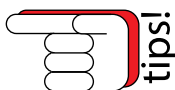
Sku 20851

Τιμή: **515€**



Στύβει πορτοκάλια, λεμόνια και ρόδια!!

Τοποθετείστε κάθετα τα εσπεριδοειδή. Μην χρησιμοποιείτε πίεση. Καθαρίστε τα υπολείμματα μετά από κάθε χρήση ώστε να μην ξεραθούν.



Φραπίέρα επαγγελματική WARING Αμερικής.

Τεχνικά χαρακτηριστικά: Ανοξείδωτος άξονας και inox κύπελο. Ισχυρό μοτέρ. Ισχύς: 1Hp/230Volt. 3 ταχύτητες 16.000, 20.000 και 25.000rpm.

Διαστάσεις: 177x292x546mm.

Βάρος 8Kg.

Μοντέλο **WDM120E/ WDM120TXE**

Sku 201819

Τιμή: **630€**



Μπλέντερ για κάθε χρήση από την



Σειρά BB255	Σειρά BLADE	Σειρά Torq	Σειρά MX	ELLIPSE
Ελαφριά χρήση για bar	Ελαφριά - μέτρια χρήση για bar	Μέτρια - βαριά χρήση για φαγητά και ποτά	Μέτρια - βαριά χρήση για φαγητά και ποτά	Μέτρια - βαριά χρήση για φαγητά και ποτά
Ισχύς μοτέρ				
0,75HP	1HP	2HP	3,5HP	3,5HP
Κύκλους την ημέρα				
1-25	25-49	50-74	75+	75+
Χαρακτηριστικά πίνακα ελέγχου				
Διακόπτης 2 ταχυτήτων	3 επιλογές πίνακα: διακόπτης για επιλογή ταχύτητας υψηλή/χαμηλή/OFF και παλμός, ηλεκτρονικό αφής ή αφής με χρονοδιακόπτη	3 επιλογές πίνακα: διακόπτης για επιλογή ταχύτητας υψηλή/χαμηλή/παλμός, ηλεκτρονικό πληκτρολόγιο με χρονοδιακόπτη 60 δευτερόλεπτων και μεταβλητή ταχύτητα	5 επιλογές πίνακα: διακόπτης ταχύτητας υψηλή/χαμηλή/παλμός και πληκτρολόγιο, με χρονοδιακόπτη 30 δευτερόλεπτων, με μεταβλητή ταχύτητα και προγράμματα	Ηλεκτρονικό πληκτρολόγιο με οθόνη LCD, ρυθμιζόμενη ταχύτητα και 4 προγράμματα, διπλό παλμό και επαναπρογραμματιζόμενη ρύθμιση ταχύτητας
Χωρητικότητα κανάτας				
1,3lit πλαστική ή 1lit ανοξείδωτη	1,4lit πλαστική ή 1,4lit ανοξείδωτη	2lit ή 1,4Lit πλαστική, ή 2lit ή 1,4lit ανοξείδωτη	2lit ή 1,4Lit πλαστική, ή 2lit ανοξείδωτη	0,95lit πλαστική
Χρήση και τύπος εφαρμογής				
Ελαφριά προετοιμασία ποτών	Ελαφριά έως μέτρια προετοιμασία ποτών	Μέτρια έως βαριά προετοιμασία ποτών & φαγητών	Βαριά προετοιμασία ποτών & φαγητών	Προετοιμασία φαγητών & smoothie
Κατάλληλο για χρήση σε				
Καφετέριες, bars	Καταστήματα χυμών - smoothie, καφετέριες, bars	Κουζίνες, σχολεία, ιδρύματα, εστιατόρια, καφετέριες, bars	Κουζίνες, σχολεία, ιδρύματα, εστιατόρια, καφετέριες, bars	Κουζίνες, σχολεία, ιδρύματα, εστιατόρια, καφετέριες, bars
Προτεινόμενη χρήση				
Παγωμένα ποτά και cocktails, ανάδευση ποτών	Smoothies, παγωμένα ποτά, παγωμένους καφέδες & cocktails	Φαγητά, dressings, σάλτσες, παγωμένα ποτά, παγωμένα φρούτα, παγωμένους καφέδες & cocktails	Dressings, φαγητά, σάλτσες, σουπές, επιδόρπια, smoothies, παγωμένα ποτά, κατεψυγμένα φρούτα, παγωμένους καφέδες και cocktails	Dressings, σάλτσες, σουπές, επιδόρπια, smoothies, παγωμένα ποτά, κατεψυγμένα φρούτα, παγωμένους καφέδες και cocktails

Μπλέντερ WARING Αμερικής.

Τεχνικά χαρακτηριστικά: Με μηχανικό χειριστήριο. Φέρει ανοξείδωτα μαχαίρια. Ισχύς: 350Watt/230Volt. Διαστάσεις: 20x25x35cm

**ΜΕΙΩΣΗ
ΤΙΜΗΣ**

Μοντέλο	sku	Τύπος	Λίτρα	Kg	€
BB255E	20182		1,3	3	355
BB255SE	20183		0,94	4	395

ανταλλακτικά:

CAC134		κανάτα πλαστική	1,3	154
CAC135		κανάτα ανοξείδωτη	0,94	257



BB255E
πλαστική κανάτα



BB255SE
inox κανάτα

Μπλέντερ WARING Αμερικής.

Τεχνικά χαρακτηριστικά: Με μηχανικό χειριστήριο. Φέρει ανοξείδωτα μαχαίρια. Ισχύς: 1HP/230Volt. Κανάτα πλαστική 1,4λίτρα. Εύκολο στον καθαρισμό. Μοτέρ 2 ταχυτήτων. Αναμιγνύει 350gr margaritas σε 12 δευτερόλεπτα. Διαστάσεις: 19,5x21x41cm

**ΜΕΙΩΣΗ
ΤΙΜΗΣ**

Μοντέλο	sku	Χαρακτηριστικά	Kg	€
BB300E/BB320E	20184	μηχανικό	3	510
BB340E	20185	ηλεκτρονικό με 99 προγράμματα	3	515

ανταλλακτικά:

CAC132		πλαστική 1.4lit	217
CAC138		ανοξείδωτη 1.4lit	400



BB300E



BB340E

Μπλέντερ WARING Αμερικής.

Τεχνικά χαρακτηριστικά: Κανάτα polycarbonate 1,4λίτρα στοιβαζόμενη. Μηχανικό χειριστήριο. Ανοξείδωτα μαχαίρια. Εύκολο στον καθαρισμό. Με μοτέρ 2 ταχυτήτων. Κατάλληλο και για σπάσιμο πάγου σε δευτερόλεπτα και αναμιγνύει 475 gr margarita σε 8 δευτερόλεπτα. Ισχύς μοτέρ 2HP/230Volt με μέγιστες στροφές 24.000rpm/λεπτό.

ΕΓΓΥΗΣΗ 2 ΧΡΟΝΙΑ ΓΙΑ ΤΑ ΑΝΤΑΛΛΑΚΤΙΚΑ & 1 ΧΡΟΝΟ ΣΤΗΝ ΕΡΓΑΣΙΑ

ΜΕΙΩΣΗ ΤΙΜΗΣ



3 επιλογές χειριστήριου



TBB145E



TBB160E



TBB175E

Μοντέλο	Χειριστήριο	Χωρητικότητα κανάτας	Τύπος κανάτας	Τιμή €
TBB145E	Μηχανικό	1,4λίτρα	Polycarbonate	640
TBB160E	Ηλεκτρονικό	1,4λίτρα	Polycarbonate	655
TBB175E	Ρυθμιζόμενη ταχύτητα	1,4λίτρα	Polycarbonate	725
TBB175P6E	Ρυθμιζόμενη ταχύτητα	2 λίτρα	Ανοξείδωτη	730

Στις τιμές δεν συμπεριλαμβάνεται ο Φ.Π.Α.

Μπλέντερ WARING Αμερικής.

Τεχνικά χαρακτηριστικά: Με ηλεκτρονικό χειριστήριο. Φέρει ανοξείδωτα μαχαίρια. Ισχύς: 1500Watt/230Volt. Κανάτα πλαστική 1,4λίτρα. Εύκολο στον καθαρισμό. Με οθόνη LCD. Με ρυθμιζόμενες στροφές & 4 προγράμματα. Βάρος: 10Kg. Διαστάσεις: 29x26x40cm.

Μοντέλο **MX1300XTPEE**

Sku 201815

Τιμή: **1.160€**

**ΕΓΓΥΗΣΗ 3 ΧΡΟΝΙΑ ΓΙΑ ΤΟ ΜΟΤΕΡ
2 ΧΡΟΝΙΑ ΓΙΑ ΤΑ ΑΝΤΑΛΛΑΚΤΙΚΑ & ΤΗΝ ΕΡΓΑΣΙΑ**

**ΜΕΙΩΣΗ
ΤΙΜΗΣ**



Μπλέντερ WARING Αμερικής.

Τεχνικά χαρακτηριστικά: Με ηλεκτρονικό χειριστήριο. Φέρει ανοξείδωτα μαχαίρια. Ισχύς: 1500Watt/230Volt. Κανάτα πλαστική 1,4λίτρα. Εύκολο στον καθαρισμό. Με οθόνη LCD. Με ρυθμιζόμενες στροφές & 4 προγράμματα. Φέρει καπάκι για την μείωση του θορύβου. Βάρος: 11Kg. Διαστάσεις: 29x43x53cm.

Μοντέλο **MX1500XTPSEE**

201817

Τιμή: **1.300€**

**ΕΓΓΥΗΣΗ 3 ΧΡΟΝΙΑ ΓΙΑ ΤΟ ΜΟΤΕΡ
2 ΧΡΟΝΙΑ ΓΙΑ ΤΑ ΑΝΤΑΛΛΑΚΤΙΚΑ & ΤΗΝ ΕΡΓΑΣΙΑ**

**ΜΕΙΩΣΗ
ΤΙΜΗΣ**



Μπλέντερ WARING Αμερικής.

Τεχνικά χαρακτηριστικά: Κανάτα polycarbonate 1,4λίτρα στοιβαζόμενη. Δύο ταχυτήτων, 45000rpm στην υψηλή. Φέρει inox μαχαίρια και κόμπλερ metal to metal. Ισχύς μοτέρ 1500Watt/230Volt. Διαστάσεις: 29,2x26x39,1cm.

**ΜΕΙΩΣΗ
ΤΙΜΗΣ**



Μοντέλο	sku	Χειριστήριο	Kg	€
MX1000XTPEE	201810	μηχανικό	8	875
MX1050XTPEE	201812	ηλεκτρονικό	8	875
MX1100XTPEE	201813	ηλεκτρονικό	8	960
MX1200XTPEE	201814	μηχανικό με ρυθμιζόμενες στροφές 1.500-20.000rpm	10	1.060

Μπλέντερ WARING Αμερικής.

Τεχνικά χαρακτηριστικά: Με ρυθμιζόμενη ταχύτητα και στροφές από 1700-18000 το λεπτό. Διακόπτης pulse (παλμικός). Ισχυρό μοτέρ ισχύος: 3,75HP/230Volt. Ιδανικό για σούπες, σάλτσες, dressings, κ.λ.π. Βάρος: 36Kg.

Διαστάσεις: 25,4x25,4x66,6cm.

Μοντέλο **CB15VE/K**

Τιμή: **2.360€**



**ΕΓΓΥΗΣΗ 3 ΧΡΟΝΙΑ ΓΙΑ ΤΟ ΜΟΤΕΡ
2 ΧΡΟΝΙΑ ΓΙΑ ΤΑ ΑΝΤΑΛΛΑΚΤΙΚΑ & ΤΗΝ ΕΡΓΑΣΙΑ**

Μπλέντερ WARING Αμερικής.

Τεχνικά χαρακτηριστικά:

Το μόνο μπλέντερ παγκοσμίως με πτερύγια που περιστρέφονται στα τοιχώματα της καμπίνας και ωθούν το προϊόν προς τα μαχαίρια στο άνω μέρος του μπλέντερ!! Με καπάκι μείωσης θορύβου. Οθόνη LCD. Μοτέρ ισχύος 3,5HP και 30.000rpm, παρέχουν απaráμιμη ισχύ και ακρίβεια. Συνοδεύεται από φορτιστή για το μοτέρ ανάδευσης των πτερυγίων. Χειρισμός auto start για 30 δευτερόλεπτα ή χειροκίνητος 10, 20 ή 30 δευτερόλεπτα. Βάρος: 9Kg. Ισχυρό μοτέρ 3,5HP/230Volt. Διαστάσεις: 25,4x36,83x52,07cm. Βάρος : 10,88Kg

Τιμή: **2.200€**



Το σύστημα Ellipse™ Drive λειτουργεί με επαναφορτιζόμενη μπαταρία λιθίου και τεχνολογία infrared.

Το καπάκι είναι κατασκευασμένο ώστε να κλειδώνει έχοντας διπλό σύστημα σφραγίσματος.

Ανθεκτικός αναδευτήρας 360° λειτουργίας, όπου παίρνει από τα τοιχώματα τα προϊόντα, πιέζοντας τα στα μαχαίρια, δημιουργώντας έτσι πιο ομοιόμορφα μίγματα.

Κανάτα 0,9λίτρων BPA-free με βαρέως τύπου ανοξείδωτα μαχαίρια κοπής

Ζήστε τη δύναμη της ανάμειξης από πάνω προς τα κάτω που σας ωθεί πέρα από τα όρια της φυσικής. Η ολοκαίνουργια λύση Waring® Solution έχει σχεδιαστεί για να αλλάξει τον τρόπο που σκέφτεστε την ανάμειξη με μικρότερους κύκλους, μεγαλύτερη απόδοση και πιο σταθερά αποτελέσματα.

Σχεδιασμένο για να αναλαμβάνει κάθε εργασία ανάμειξης με βέλτιστη απόδοση, το Ellipse™ φέρνει επανάσταση. Με ένα σύστημα διπλού κινητήρα που μεγιστοποιεί την ταχύτητα και την ισχύ για να σας επιτρέπει να εξυπηρετείτε περισσότερους πελάτες σε λιγότερο χρόνο, το Ellipse™ αναμειγνύει γρήγορα οποιοδήποτε προϊόν. Μην αφήνετε τα συστατικά, τον χρόνο, το ανθρώπινο δυναμικό ή τον εξοπλισμό να σας περιορίζουν άλλο! Με το Ellipse™, είστε πλέον ελεύθεροι να προχωρήσετε πέρα από την παραδοσιακή ανάμειξη και οι πελάτες σας θα σας ευχαριστήσουν!

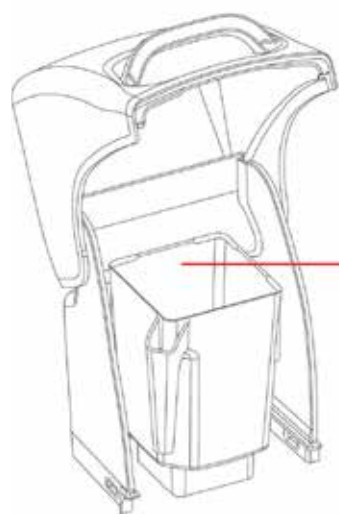
- Απεριόριστο menu. Ξεπεράστε τα όρια της παραδοσιακής ανάμειξης. Μηδενίστε τους περιορισμούς. Μην αφήνετε πλέον τα παραδοσιακά «δύσκολα στην ανάμειξη» συστατικά να εμποδίζουν τις δημιουργικές σας δυνατότητες.
- Οι μικρότεροι χρόνοι ανάμειξης αποδίδουν ταχύτερη εξυπηρέτηση.
- Η αποτελεσματικότητα του Ellipse™ επιτρέπει χαμηλότερο αρχικό κόστος επένδυσης για την επιχείρησή σας. Θα χρειαστείτε λιγότερα μπλέντερ για να επιτύχετε την ίδια ή μεγαλύτερη απόδοση.
- Συνεπή Αποτελέσματα. Οι μικρότεροι κύκλοι ανάμειξης και οι λιγότερες απότομες «εκρήξεις» ταχύτητας ελαχιστοποιούν τη θερμότητα και την οξείδωση στο προϊόν, διατηρώντας τη θρεπτική αξία των μιγμάτων σας.



Κανάτες μπλέντερ WARING

CAC93XI 1.4lit	CAC95I 2lit	CAC90I 2lit inox	CAC139 1.4lit	CAC89 2lit	CAC152 1.4lit inox	CAC167 2lit inox	CAC139-10 1.4lit purple
235€	235€	440€	220€	260€	440€	440€	220€

TBB145E									
TBB160E									
TBB175E									
TBB175P6E									
MX1300XTPEE									
MX1500XTPSEE									
MX1000XTPEE									
MX1050XTPEE									
MX1100XTPEE									
MX1200XTPEE									



Ανθεκτική κανάτα με πιστοποίηση NSF

Ελαφριά, στοιβαζόμενη με καινοτόμο σχεδιασμό που αυξάνει την απόδοση και μειώνει τον συνολικό χρόνο ανάμειξης.



Λεπίδα ασφαλείας

Η λεπίδα ασφαλείας έχει κατασκευαστεί χωρίς αιχμηρές άκρες, ώστε να ελαχιστοποιείται ο κίνδυνος τραυματισμού. Ο πρωτοποριακός σχεδιασμός την κάνει ισχυρότερη από τις παραδοσιακές λεπίδες.



Ισχυρά κόμπλερ

Σε αντίθεση με άλλα μπλέντερ, τα Blendtec φέρουν ισχυρά μεταλλικά κόμπλερ, ώστε να αντέχουν την συνεχή χρήση.



Υψηλής ταχύτητας μοτέρ - κινητήρας

Σχεδιασμένος για εκατοντάδες μίγματα ημερησίως, ώστε να καλύπτει πλήρως τον όγκο εργασιών σε μεγάλες κουζίνες.



Εύκολη χρήση με πλήκτρα αφής

Πληκτρολόγιο αφής φιλικό προς τον χρήστη, ώστε με ένα και μόνο άγγιγμα να κόβει. Το πληκτρολόγιο αφής βοηθά στον εύκολο καθαρισμό της βάσης.



Μπλέντερ BLENDTEC

Ιδανικό για ποτά. Το EZ 600 μπορεί να προγραμματιστεί ειδικά για smoothies, ροφήματα καφέ ή μιλκσέικ, παρέχοντας σταθερά ομαλά μείγματα για ποτά κάθε είδους. **Έλεγχος με το πάτημα ενός πλήκτρου.** Ιδανικό για μικρά, μεσαία και μεγάλα ποτά. Αναμειγνύονται με ένα μόνο πλήκτρο και απενεργοποιείται αυτόματα, διευκολύνοντας τον καθένα να το χειριστεί. **Κατασκευασμένο έτσι ώστε να εξοικονομεί χρόνο & χρήμα.** Όλα τα μπλέντερ είναι κατασκευασμένα να ικανοποιούν τις διαφορετικές ανάγκες κάθε πελάτη. Κάθε χαρακτηριστικό τους από πάνω ως κάτω, παρέχει εργονομική λειτουργία και έχει σχεδιαστεί έτσι ώστε να μειώνει το συνολικό κόστος. Το μπλέντερ φοράει κανάτα Fourside.

**ΜΕΧΡΙ ΕΞΑΝΗΛΗΣΕΩΣ ΤΩΝ
ΑΠΟΘΕΜΑΤΩΝ**



Μοντέλο	sku	Διαστάσεις μηχανήματος Μ * Π * Υ mm	Πληκτρολόγιο	Κύκλος προγραμμάτων	Ισχύς 230Volt	Kg	Τιμή €
EZ600	20887	177*203*381	LCD οθόνη με πλήκτρα αφής	Χαμηλή, μέτρια, υψηλή, παλμός	1560Watt	3,3	890

Μπλέντερ BLENDTEC

Μπορεί να προγραμματιστεί για smoothies, cocktails, σάλτσες, σουπές, κ.λ.π. Με πληκτρολόγιο αφής. Προγραμματισμένοι κύκλοι και προγράμματα για smoothies, τον καθαρισμό του, 60 δευτερολέπτων και 90 δευτερολέπτων. Με 5 ταχύτητες και Pulse (παλμικός διακόπτης). Φέρει χρονοδιακόπτη και υπολοιπόμενο χρόνο λειτουργίας.

Ισχύς 1,5Kw/230Volt. Χωρητικότητα κανάτας 3λίτρα, wildside. Βάρος: 4,5Kg.

Διαστάσεις: 23,5x39x35,5cm

Μοντέλο **CLASSIC 575**

Τιμή: **910€**



**2 ΧΡΟΝΙΑ ΕΓΓΥΗΣΗ ΓΙΑ ΤΑ ΑΝΤΑΛΛΑΚΤΙΚΑ & 1 ΧΡΟΝΟ
ΓΙΑ ΤΗΝ ΕΡΓΑΣΙΑ**



Μπλέντερ BLENDTEC

Το SpaceSaver είναι ένα μπλέντερ, κατασκευασμένο με γνώμονα την σκληρή χρήση και την μακροζωία. Είναι αρκετά ισχυρό και ανθεκτικό ώστε να αντέχει σε έντονη καθημερινή χρήση, καθιστώντας το ιδανικό για καταστήματα μεγάλου όγκου.

Εξατομικευμένοι προ-προγραμματισμένοι κύκλοι για σταθερά αποτελέσματα

42 προ-προγραμματισμένοι κύκλοι συνδυάζουν τις πιο δημοφιλείς συνταγές σας με τέλεια συνέπεια. Μπορείτε να δημιουργήσετε απεριόριστο αριθμό δικών σας συνταγών.

Ισχυρό, υψηλής ταχύτητας μοτέρ. Διαθέτει έναν από τους μεγαλύτερους, ισχυρότερους κινητήρες του κλάδου. Αυτός ο κινητήρας εμπορικής ποιότητας είναι κατασκευασμένος για να αντέχει και έχει την απαιτούμενη ισχύ για τη διαχείριση της εργασίας.

Κατασκευασμένο έτσι ώστε να εξοικονομεί χρόνο & χρήμα

Όλα τα μπλέντερ είναι κατασκευασμένα να ικανοποιούν τις διαφορετικές ανάγκες κάθε πελάτη. Κάθε χαρακτηριστικό τους από πάνω ως κάτω, παρέχει εργονομική λειτουργία και έχει σχεδιαστεί έτσι ώστε να μειώνει το συνολικό κόστος.

Συνοδεύεται από 2 κανάτες Fourside



Μοντέλο	sku	Διαστάσεις μηχανήματος Μ * Π * Υ mm	Πληκτρολόγιο	Κύκλος προγραμμάτων	Ισχύς 230Volt	Kg	Τιμή €
CONNOISSEUR SS825	20886	159*210*420	LCD οθόνη με πλήκτρα αφής	42 προ-προγραμματισμένοι κύκλοι	1800Watt	5,9	1.560

Μπλέντερ BLENDTEC

Το CONNOISSEUR 825 είναι ένα μπλέντερ, κατασκευασμένο με γνώμονα την σκληρή χρήση και την μακροζωία. Είναι αρκετά ισχυρό και ανθεκτικό ώστε να αντέχει σε έντονη καθημερινή χρήση, καθιστώντας το ιδανικό για καταστήματα μεγάλου όγκου.

Εξατομικευμένοι προ-προγραμματισμένοι κύκλοι για σταθερά αποτελέσματα 42 προ-προγραμματισμένοι κύκλοι συνδυάζουν τις πιο δημοφιλείς συνταγές σας με τέλεια συνέπεια. Μπορείτε να δημιουργήσετε απεριόριστο αριθμό δικών σας συνταγών.

Κατάκι πλαστικό για την εξάλειψη θορύβου Για καταστήματα που ο θόρυβος υπολογίζεται, το Connoisseur 825 βοηθά στην μείωση του θορύβου. **Ισχυρό, υψηλής ταχύτητας μοτέρ** Διαθέτει έναν από τους μεγαλύτερους, ισχυρότερους κινητήρες του κλάδου. Αυτός ο κινητήρας εμπορικής ποιότητας είναι κατασκευασμένος για να αντέχει και έχει την απαιτούμενη ισχύ για τη διαχείριση της εργασίας. **Κατασκευασμένο έτσι ώστε να εξοικονομεί χρόνο & χρήμα** Όλα τα μπλέντερ είναι κατασκευασμένα να ικανοποιούν τις διαφορετικές ανάγκες κάθε πελάτη. Κάθε χαρακτηριστικό τους από πάνω ως κάτω, παρέχει εργονομική λειτουργία και έχει σχεδιαστεί έτσι ώστε να μειώνει το συνολικό κόστος.

Συνοδεύεται από 2 κανάτες Fourside



Μοντέλο	sku	Διαστάσεις μηχανήματος Μ * Π * Υ mm	Πληκτρολόγιο	Κύκλος προγραμμάτων	Ισχύς 230Volt	Kg	Τιμή €
CONNOISSEUR 825	20885	229*229*475	LCD οθόνη με πλήκτρα αφής	42 προ-προγραμματισμένοι κύκλοι	1800Watt	8,34	2.040

Μπλέντερ BLENDTEC

Διακεκριμένο βραβείο Kitchen Innovations 2017 της National Restaurant Association, το STEALTH συνδυάζει ανθεκτικότητα, ισχύ και πληθώρα συναρπαστικών χαρακτηριστικών. Με απλά λόγια, είναι το πιο αθόρυβο, πιο προηγμένο εμπορικό μπλέντερ στην αγορά.

Αθόρυβη λειτουργία Το STEALTH περιλαμβάνει κομψό προηγμένο περίβλημα θορύβου και καινοτόμες ιδιότητες ροής αέρα που επιτρέπουν τη λειτουργία του στο επίπεδο ήχου μιας κανονικής συνομιλίας. **Μικρότερη κανάτα, μοναδική καινοτομία** Γιατί να σπαταλάτε συστατικά όταν μπορείτε να αναμίξετε τέλεια αναλογίες ποτών και smoothies μόνο για ένα ποτό που δίνετε στον πελάτη σας; Το Nitro Blending System ελαχιστοποιεί τη σπατάλη, εξοικονομεί χρόνο και αυξάνει το περιθώριο κέρδους σας. **Θύρα USB** για πρόσθετη δυνατότητα προγραμματισμού, δημιουργία προσαρμοσμένων ή ενημερωμένων κύκλων συνδυασμού που περιλαμβάνονται μέσω του διαδικτυακού εργαλείου Blend Wizard™ της Blendtec

Συνοδεύεται από 2 κανάτες Fourside



Μοντέλο	sku	Διαστάσεις μηχανήματος Μ * Π * Υ mm	Πληκτρολόγιο	Κύκλος προγραμμάτων	Ισχύς 230Volt	Kg	Τιμή €
STEALTH 885	208810	218*229*439	LCD οθόνη με πλήκτρα αφής	42 προ-προγραμματισμένοι κύκλοι	1800Watt	11,3	2.450

Μπλέντερ BLENDTEC

Το Stealth Nitro περιλαμβάνει ένα κομψό περίβλημα ήχου και καινοτομία ροής αέρα που επιτρέπουν τη λειτουργία στο επίπεδο ήχου μιας κανονικής συνομιλίας. Γιατί να σπαταλάτε συστατικά όταν μπορείτε να συνδυάσετε εκπληκτικά αναλονικά ποτά και smoothies στο κύπελλο που δίνετε στον πελάτη σας; Το Nitro Blending System ελαχιστοποιεί τη σπατάλη, εξοικονομεί χρόνο και αυξάνει το περιθώριο κέρδους σας. Κάθε Stealth Nitro X διαθέτει δύο μικρονιστές και δύο βάσεις κύπελλου. Sound Enclosure: Πλήρως κλειστός, εύχρηστος σταθμός ανάμειξης. Το προηγμένο περίβλημα ήχου βοηθά το μπλέντερ να λειτουργεί στο επίπεδο ήχου της κανονικής συνομιλίας. Κύκλοι προγράμματος: 42 προγραμματισμένοι κύκλοι μείγματος, συμπεριλαμβανομένων 2 για το συνηθμένο NBS. Χρήση: Τα συνιστώμενα καθημερινά μείγματα είναι 200+. Μπορεί να χρησιμοποιήσει το Nitro Cup System ή το βάζο μπλέντερ. Φωτιζόμενη οθόνη OLED με αφής πληκτρολόγιο.



Μοντέλο	sku	Διαστάσεις μηχανήματος Μ * Π * Υ mm	Πληκτρολόγιο	Κύκλος προγραμμάτων	Ισχύς 230Volt	Kg	Τιμή €
STEALTH NBS	208811	218*229*439	LCD οθόνη με πλήκτρα αφής	42 προ-προγραμματισμένοι κύκλοι	1800Watt	7,2	2.850

Κανάτα μπλέντερ

Ένας αποκλειστικός, πατενταρισμένος τετραγωνικός σχεδιασμός με πέμπτη πλευρά και μεγάλη χωρητικότητα, ταχύτερους συνδυασμούς σε μικρότερους χρόνους αναμονής για τους πελάτες. Εξαιρετικά ευρεία βάση της με λεπίδα μήκους σχεδόν 10εκατοστά. Κατασκευασμένη από ελαφρύ υλικό για εύκολη ανύψωση και έκχυση. 3 γωνίες για απλή ροή. Ευανάγνωστες ενδείξεις σε oz και ml. Χωρητικότητα περίπου 3 λίτρα. Κατασκευασμένη από ανθεκτικό BPA Eastman Tritan™. Κατάλληλη για σούπες, παγωτό, χυμούς, smoothies και σπάσιμο πάγκου.

Κατάλληλη για όλα τα μπλέντερ BLENDTEC



Μοντέλο	Τιμή €
WILDSIDE JAR	294

Κανάτα μπλέντερ

Συνδυάζει μεγάλη χωρητικότητα με μια πρωτοποριακή λεπίδα αφρού από ανοξείδωτο ασάλι. Το αποτέλεσμα είναι ένας γρήγορος, αποτελεσματικός τρόπος αφρισμού ή αερισμού υγρών. Η χωρητικότητα 2 λίτρων παρέχει τεράστια χωρητικότητα για την παραγωγή αφρώδους υγρού και αφρού. Αντί να δημιουργείτε επανειλημμένα μεμονωμένες μερίδες, μπορείτε πλέον να παράγετε σε παρτίδες και να εξυπηρετείτε πολλούς πελάτες ταυτόχρονα. Κατάλληλη για αφρόγαλο, χτυπημα κρέμας και μαρέγκες.

Κατάλληλη για όλα τα μπλέντερ BLENDTEC



Μοντέλο	Τιμή €
FS FOURSIDE JAR	265

Πορτοκαλοστίφτης ηλεκτρικός ORANFRESH Ιταλίας.

Μοντέλο **EXPRESSA PROFESSIONAL/EVOLUTION**

Τεχνικά χαρακτηριστικά:

Παραγωγή: 11-13 πορτοκάλια/λεπτό.

Διάμετρος πορτοκαλιού έως Ø76mm

Χρειάζεστε από 30-90

δευτερόλεπτα για να καθαρίσετε όλα τα μέρη της συσκευής.

Διαστάσεις: 22x44x52cm.

Βάρος: 10Kg

Ισχύς: 150Watt/230Volt

SKU 20043

Τιμή: **3.000€**



Κατάλληλο για πορτοκάλια, γκρεϊπφρουτ, ρόδια, λεμόνια και μανταρίνια.



Πορτοκαλοστήφτης ηλεκτρικός ORANFRESH Ιταλίας.

Μοντέλο **EXPRESSA + HOPPER**

Τεχνικά χαρακτηριστικά: Παραγωγή: 11-13 πορτοκάλια/λεπτό.
Διάμετρος πορτοκαλιού έως Ø76mm. Χρειάζεστε από 30-90 δευτερόλεπτα για να καθαρίσετε όλα τα μέρη της συσκευής. Φέρει αποθήκη πορτοκαλιών 7Kg. Διαστάσεις: 22x43x56cm. Βάρος: 11,7Kg. Ισχύς: 150Watt/230Volt.

Sku 20041

Τιμή: **3.300€**



Πορτοκαλοστήφτης ηλεκτρικός ORANFRESH Ιταλίας.

Μοντέλο **ORANGENIUS**

Τεχνικά χαρακτηριστικά:

Συσκευή υψηλής απόδοσης και ταχύτητας. Απλό στην χρήση. Κατάλληλος για bar, καφετέριες, εστιατόρια και ξενοδοχεία. Παραγωγή: 23 πορτοκάλια/λεπτό. Διάμετρος πορτοκαλιού Ø60-82mm. Χρειάζεστε από 30-90 δευτερόλεπτα για να καθαρίσετε όλα τα μέρη της συσκευής. Διαστάσεις: 28x56x70cm. Βάρος: 34Kg. Ισχύς: 200Watt/230Volt.

Τιμή: **4.800€**

**ΜΕΙΩΣΗ
ΤΙΜΗΣ**



Πορτοκαλοστήφτης ηλεκτρικός ORANFRESH Ιταλίας.

Μοντέλο **ORAM5 + HOPPER**

Τεχνικά χαρακτηριστικά:

Κατασκευασμένο από ανοξείδωτο χάλυβα inox 316 και σχεδιασμένο για εντατική και βαριά χρήση, το OR M5 είναι ένας αξιόπιστος και ανθεκτικός αυτόματος στίφτης χυμών. Είναι ιδανικό για μπαρ με χυμούς, υγιεινά εστιατόρια καθώς και για κάθε δραστηριότητα στην οποία οι απαιτήσεις για φυσικό φρέσκο χυμό είναι υψηλές.

Παραγωγή: 21 πορτοκάλια/λεπτό ή 70Lit χυμό/ώρα.

Διάμετρος πορτοκαλιού έως Ø76mm

Με αποθήκη 7Kg.

Διαστάσεις: 48x60x95cm.

Βάρος: 44Kg

Ισχύς: 250Watt/230Volt

Τιμή: **8.970€**



Μηχανή παγωτού επιτραπέζια MUSSO Ιταλίας.

Τεχνικά χαρακτηριστικά: Με χρονοδιακόπτη 60λεπτών.

Εύκολη στη χρήση, μικρού μεγέθους, με ένα μεγάλο μπολ μη αφαιρούμενο. Κατασκευασμένο από ανοξείδωτο χάλυβα, συμπαγές με μοντέρνο σχεδιασμό. FREON R134a

Χωρητικότητα υλικών: 0,75λίτρα.

Χωρητικότητα κάδου : 2λίτρα.

Ισχύς: 200Watt/230Volt.

Στροφές: 80rpm.

Κύκλος: 40 λεπτά.



Μοντέλο	Διαστάσεις cm	Βάρος Kg	Τιμή €
MINI	45*30*27	18	1.200

Μηχανή παγωτού επιτραπέζια MUSSO Ιταλίας.

Τεχνικά χαρακτηριστικά: Με χρονοδιακόπτη 60λεπτών.

Εύκολη στη χρήση, μικρού μεγέθους, με ένα μεγάλο μπολ μη αφαιρούμενο. Κατασκευασμένο από ανοξείδωτο χάλυβα, συμπαγές με μοντέρνο σχεδιασμό. FREON R134a

Χωρητικότητα υλικών: 1,5λίτρα.

Χωρητικότητα κάδου : 3λίτρα.

Ισχύς: 250Watt/230Volt.

Στροφές: 76rpm.

Κύκλος: 40 λεπτά.



Μοντέλο	Διαστάσεις cm	Βάρος Kg	Τιμή €
STELLA	51*35*31	31	1.560

Μηχανή παγωτού επιτραπέζια MUSSO Ιταλίας.

Τεχνικά χαρακτηριστικά: Με χρονοδιακόπτη 60λεπτών.

Εύκολη στη χρήση, μικρού μεγέθους, με ένα μεγάλο μπολ μη αφαιρούμενο. Κατασκευασμένο από ανοξείδωτο χάλυβα, συμπαγές με μοντέρνο σχεδιασμό. FREON R134a

Χωρητικότητα υλικών: 2,5λίτρα.

Χωρητικότητα κάδου : 6λίτρα.

Ισχύς: 570Watt/230Volt.

Στροφές: 72rpm.

Κύκλος: 40 λεπτά.



Μοντέλο	Διαστάσεις cm	Βάρος Kg	Τιμή €
GIARDINO	52*65*43	65	4.700

Μηχανή παγωτού επιδαπέδια MUSSO Ιταλίας.

Τεχνικά χαρακτηριστικά: Με χρονοδιακόπτη 60λεπτών.

Εύκολη στη χρήση. Κατασκευασμένη από ανοξείδωτο χάλυβα, με μη αφαιρούμενο μπωλ. FREON R134a. Χωρητικότητα υλικών: 2,5λίτρα.

Χωρητικότητα κάδου : 6λίτρα.

Ισχύς: 570Watt/230Volt.

Στροφές: 72rpm.

Κύκλος: 40 λεπτά.



Μοντέλο	Διαστάσεις cm	Βάρος Kg	Τιμή €
CLUB	42*45*83	65	5.600



Μηχανή κρύων ροφημάτων BRAS Ιταλίας σειρά B-CUBE.
 Τεχνικά χαρακτηριστικά: Κομψός σχεδιασμός. Ηλεκτρονική ρύθμιση και ένδειξη της ψύξης. Αντικραδασμικό, μη τοξικό δοχείο συμπολυεστέρα, χωρητικότητας περίπου 2,8 λίτρων. Βαμμένα πάνελ από χάλυβα. Αερόφυκτος συμπυκνωτής. Προστατευτικό υπερφόρτωσης.



Μοντέλο	Χωρ/τα κάδου	Ισχύς 230Volt	Διαστάσεις cm	Βάρος Kg	Τιμή €
B-CUBE 1	2,8Lit	0,46Kw	18*44*49	20	1.303
B-CUBE 2	2,8+2,8Lit	1,1Kw	37*44*49	36	2.430
B-CUBE 3	2,8+2,8+2,8Lit	1,3Kw	55*44*49	52	3.260

Γρανιτομηχανές BRAS Ιταλίας
 Σειρά B-CUBE 6.

Αντικραδασμικό, μη τοξικό δοχείο συμπολυεστέρα, χωρητικότητας 6 λίτρα. Σώμα από βαμμένο ασάλι. Αερόφυκτος συμπυκνωτής. Προστατευτικό υπερφόρτωσης. Επίπεδο θορύβου χαμηλότερο από 70 dB (A). FREON R290: εξοπλισμένο με ηλεκτρικά εξαρτήματα ATEX.



Μοντέλο	Χωρ/τα κάδου	Ισχύς 230Volt	Διαστάσεις cm	Βάρος Kg	Τιμή €
B-CUBE 6.1	6	460Watt	19*52*61	24	1.510
B-CUBE 6.2	6+6	1100Watt	39*52*61	38	2.740
B-CUBE 6.3	6+6+6	1300Watt	60*52*61	50	3.560

Γρανιτομηχανές BRAS Ιταλίας

Σειρά FMB.

Με polycarbonate κάδο.

Ηλεκτρονική ένδειξη της ψύξης (κατόπιν παραγγελίας).



Μοντέλο	sku	Χωρ/τα κάδου	Ισχύς 230Volt	Διαστάσεις cm	Βάρος Kg	Τιμή €
FBM 1L	20135	10Lit	0,46Kw	28*48*70	26	1.840
FMB 2L	20136	10+10Lit	1,1Kw	36*48*70	39	3.050
FMB 3L	20137	10+10+10Lit	1,3Kw	54*48*70	53	4.300

Μηχανή καφέ φίλτρου ανοξείδωτη BRAVILOR Ολλανδίας.



NOVO

TH

ISO

THA

Μοντέλο	sku	Χρόνος φιλτραρίσματος	Παραγωγή / ώρα	Ισχύς 230Volt	Χωρητικότητα κανάτας/θερμός	Διαστάσεις cm	Τιμή €
NOVO	201548	5λεπτά	18λίτρα	2,1Kw	1,8λίτρα	20,5*34*43	515
ISO	201545	6λεπτά	18λίτρα	2,1Kw	1,9λίτρα	20,5*34*50,5	590
TH	201549	6λεπτά	19λίτρα	2,6Kw	2,2λίτρα	23*40,6*54,5	675
THA		6λεπτά	19λίτρα	2,6Kw	2,2λίτρα	23*40,6*54,5	960
7.171.331.101	201518	Θερμός για την TH & THA (δεν συνοδεύει το μηχάνημα)					155

Το μοντέλο NOVO με 2 εστίες (Συνοδεύεται μόνο από 1 κανάτα).

Το μοντέλο THA με παροχή νερού.

Μηχανή καφέ φίλτρου, BRAVILOR Ολλανδίας.

Τεχνικά χαρακτηριστικά: Με παραγωγή ζεστού νερού. Εύκολη στο χειρισμό της. Σερβίρετε τον καφέ σε 4 διαφορετικά θερμός 1,9lit, 2,2lit, 3,8lit και 5,7lit. Μπορείτε να παράγετε καφέ με την λειτουργία water by pass και να επιταχύνετε τον χρόνο παραγωγής του. Αποθηκεύστε τα προγράμματα και τις συνταγές σας στην RFID κάρτα. Δημιουργήστε την δική σας ποικιλία καφέ. Αυτόματη σύνδεση με το δίκτυο. Χρόνος παραγωγής: 15λεπτά. Πίεση: 2bar.



Μοντέλο	Χωρ/τα thermo	Χωρ/τα boiler ζεστού νερού	Ωριαία παραγωγή	Διαστάσεις mm	Ισχύς	Τιμή €
Aurora SGH	5,7lit	5,3lit	31,6lit	340x595x815	3Kw/230Volt ή 4,5Kw/380Volt	4.800
Aurora TWH	2*5,7lit	5,3lit	42,2lit	626x595x815	3Kw/230Volt ή 9Kw/380Volt	5.570
Aurora SGL	5,7lit	2,85lit	31,6lit	340x595x590	3Kw/230Volt ή 4,5Kw/380Volt	4.610
Aurora TWL	2*5,7lit	2,85lit	37,3lit	626x595x590	3Kw/230Volt ή 9Kw/380Volt	5.380

Μηχανή καφέ φίλτρου με μεγάλες κανάτες, BRAVILOR Ολλανδίας.

Τεχνικά χαρακτηριστικά: Δύο ανεξάρτητες θερμαινόμενες ανοξείδωτες δεξαμενές, αποσπώμενες από την κεντρική μονάδα παρασκευής καφέ. Ηλεκτρονικά ρυθμιζόμενη με οθόνη LCD. Φέρει σύστημα αφαλάτωσης. Ημερήσια και μηνιαία καταμέτρηση της παραγωγής. Ηχητική ένδειξη όταν έχει ετοιμαστεί ο καφές.



Μοντέλο	Παραγωγή καφέ	Παραγωγή ζεστού νερού	Χωρ/τα έκαστης δεξαμενής καφέ	Χωρ/τα ζεστού νερού	Χρόνος παρασκευής	Διαστάσεις mm	Ισχύς	Τιμή €
B5	30lit		5lit	3lit	10min	635x440x799	3,1Kw/230Volt	4.343
B5HW	30lit	20lit	5lit			790x570x800	5,4Kw/230Volt	5.840
B10	60lit		10lit		10min	955x512x840	6,2Kw/380Volt	5.215
B10HW	60lit	20lit	10lit	3,3lit		989x570x840	8,4Kw/380Volt	6.440
B20	90lit		20lit		14min	1173x600x947	9,3Kw/380Volt	6.619
B20HW	90lit	20lit	20lit	4,6lit		1173x600x947	11,5Kw/380Volt	7.790
B40	145lit		40lit		17min	1305x652x1101	15Kw/380Volt	9.565

Βραστήρας νερού BRAVILOR Ολλανδίας.

Τεχνικά χαρακτηριστικά: Ανοξειδωτος. Σύνδεση με την παροχή νερού. Μηχανοκίνητος ή αυτόματος (D) χειρισμός. Οθόνη LCD. Χαμηλή κατανάλωση ρεύματος. Εύκολη στον καθαρισμό. Λεκανάκι αποχέτευσης - αποστράγγισης. Με θερμοστάτη για την ρύθμιση της θερμοκρασίας. Προγράμματα ECO MODE, PRE ECO και SMART PRE ECO για την εξοικονόμηση ενέργειας της συσκευής. Ελάχιστη πίεση νερού 1bar. ECO MODE : Επιλέγοντας το συγκεκριμένο πρόγραμμα η μηχανή ρυθμίζεται και λειτουργεί στην μέγιστη ισχύ όταν την χρειάζεται. PRE ECO : Επιλέγοντας το συγκεκριμένο πρόγραμμα, η μηχανή δεν γεμίζει τον κάδο με νερό, οπότε δεν καταναλώνει ενέργεια. Μόνο όταν χρειαστεί ο χειριστής ζεστό νερό ξεκινά να γεμίζει τον κάδο. SMART PRE ECO : Ένα λογισμικό επεξεργάζεται την καθημερινή χρήση της μηχανής και ελέγχει ανάλογα την κατανάλωση ενέργειας της.



HWA.6

HWA.14D

Μοντέλο	Χειρισμός	Χωρ/τα	Παραγωγή / ώρα	Υψος βρύσης	Ισχύς	Διαστάσεις cm	Τιμή €
HWA.6	μηχανοκίνητος	5,6Lit	30Lit	17cm	2,83Kw 	24x29,5x43,5	1.610
HWA.6.D	αυτόματος	5,6Lit	30Lit	14cm	2,83Kw 	24x29,5x43,5	1.790
HWA.14	μηχανοκίνητος	13,1Lit	30Lit	17cm	2,83Kw 	24x42x50	1.760
HWA.14 D	αυτόματος	13,1Lit	30Lit	14cm	2,83Kw 	24x42x50	1.955
HWA. 21 (230V)	μηχανοκίνητος	30Lit	60Lit	20cm	2,83Kw 	24x42x60	2.070
HWA. 21 (380V)	μηχανοκίνητος	30Lit	60Lit	20cm	5,6kW 	24x42x60	2.450

Φίλτρα για μηχανές και βραστήρες καφέ φίλτρου BRAVILOR.

Μοντέλο	sku	Για την μηχανή	Διαστάσεις mm	Συσκευασία	Τιμή €
7.150.101.101	20152	NOVO / ISO / TH	Ø85/245	1000τμχ	33
7.150.102.301	20153	B5 (HW)-Aurora	Ø110/360	250τμχ	45
7.150.103.301	20154	B10 (HW)	Ø152/437	250τμχ	49
7.150.104.301	20155	B20 (HW)	Ø203/535	250τμχ	76
7.150.105.301	20156	B40	Ø280/635	250τμχ	143



Μοντέλο	sku	Για την μηχανή	Διαστάσεις mm	Συσκευασία	Τιμή €
7.150.503.301	20157	B5 (HW)	Ø172	250τμχ	19
7.150.507.301	20159	B10 (HW)	Ø244	250τμχ	22
7.150.505.301	20158	B20 (HW)	Ø330	250τμχ	33
7.150.508.301	201510	B40	Ø440	250τμχ	52



Σκόνη αφαλάτωσης μηχανών

Μοντέλο	Συσκευασία	Τιμή €
7.190.101.212	4 σακουλάκια των 50gr	83
7.190.102.201	10 σακουλάκια του 1Kg	205

Καθαριστικό μηχανών καφέ και τσαγιού, για λεκέδες

Μοντέλο	Συσκευασία	Τιμή €
7.191.101.212	4 σακουλάκια των 50gr	85
7.191.102.201	10 σακουλάκια του 1Kg	225



Εξαρτήματα καφέ BRAVILOR Ολλανδίας.



Μοντέλο	sku	Χωρ/τα	Διαστάσεις cm	Τιμή €
8.010.010.31002	201526		40,4x19,5x6,	254
7.170.602.102		1,7Lit		27
7.170.901.401	201512	1,7Lit		49
7.171.331.101	201518	2,2Lit	Ø17x38	146
7.171.321.201	201515	1,5Lit	Ø15x20	65
7.171.335.101	201519	1Lit	Ø11x26	66



Εστία ηλεκτρική διπλή
Κανάτα γυάλινη
Κανάτα ανοξείδωτη
Θερμός FURENTO
Θερμός vacuum
Θερμός Q line

Κανάτα θερμός διπλών τοιχωμάτων Bravilor Ολλανδίας
Από ανοξείδωτο ασάλι, μονωμένο, με καπάκι με άνοιγμα
διέλευσης. Τοποθετείται με καπάκι κάτω από την καφετιέρα
διατηρώντας έτσι το άρωμα.



Μοντέλο	Χωρ/τα	Διαστάσεις mm	Τιμή €
7.171.323.208	1lit	145*175	53
7.171.321.202	1.5lit	145*215	66
7.171.322.205	2lit	145*250	72

Οι κανάτες της σειράς Qline είναι από ανοξείδωτο χάλυβα
διπλού τοιχώματος και διατίθενται σε μοντέλα για 0,3 (S)/0,6
(M)/1 (L) λίτρο. Οι κανάτες έχουν αρθρωτά καπάκια και λαβές
από ανοξείδωτο χάλυβα.



Μοντέλο	Χωρ/τα	Διαστάσεις mm	Τιμή €
7.171.333.101	0.3lit Qline S	105*137	55
7.171.334.101	0.6lit Qline M	105*187	60
7.171.335.101	1lit Qline L	105*254	66

Ψύκτης νερού ZERICA Ιταλίας.
Τεχνικά χαρακτηριστικά: Ανοξειδωτος κάδος.

Παραγωγή: 19Lit/ώρα (στους 20°C θερμοκρασία νερού)
Διαστάσεις: 38x19,5x34,5cm
Ισχύς: 1/12Hp/230Volt
Μοντέλο **REFRESH U80**
Sku 20814
Τιμή: **640€**

Παραγωγή: 32Lit/ώρα (στους 20°C θερμοκρασία νερού)
Διαστάσεις: 38x23,5x37,5cm
Ισχύς: 1/6Hp/230Volt
Sku 20813
Μοντέλο **REFRESH U260**
Τιμή: **900€**



Ψύκτης νερού επιδαπέδιος ZERICA Ιταλίας.

Τεχνικά χαρακτηριστικά:
Μεταλλικός, βαμμένος.
Παραγωγή: 250ποτήρια/ώρα
Ισχύς: 270Watt/230Volt
Ανοξειδωτος κάδος. FREON R134
Διαστάσεις: 31x31x98cm
Μοντέλο **PZC**
Sku 20812
Τιμή: **935€**



Dispenser κρύου νερού & ανθρακούχου νερού
ZERICA Ιταλίας. Τεχνικά χαρακτηριστικά: Αυτόματη διανομή του νερού.
Χωρητικότητα 2λίτρα κρύου νερού - 3λίτρα ανθρακούχου νερού. Κάδος
ανοξειδωτος για το ανθρακούχο νερό με δυνατότητα ρύθμισης του
διοξειδίου. Οθόνη LCD. Επεξεργαστής για τον έλεγχο της θερμοκρασίας
του νερού. Ηχητική ειδοποίηση όταν χρειάζεται αλλαγή το φίλτρο
Παραγωγή: 28λίτρα στους 18°C.
Ισχύς: 1/6HP/230Volt
Διαστάσεις: 24x47x38cm
Παροχή 1/4".
Μοντέλο **AQUATOP 270**
Sku 20811
Τιμή: **2.300€**



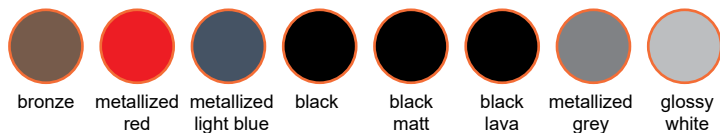
Μηχανή καφέ espresso.

Κατασκευαστής LA SAN MARCO Ιταλίας.

Με 1 group, Ηλεκτρονική. Multi boiler. 2 boiler. Χωρητικότητα έκαστου 0,45 λίτρα.

Διαστάσεις: 380*545*470mm. Βάρος: 30 κιλά. Ισχύς αντλίας: 100Watt.

Ισχύς: 2Kw/230Volt. Δεν συνδέεται με παροχή νερού.



Μοντέλο	Group	Boiler	Διαστάσεις mm	Ισχύς	Αντλία	Τιμή €
20/20 PLUG & PLAY	1	2 + 0,45Lit	380*545*470	2Kw/230Volt	2*50Watt	3.040
20/20 PLUG & PLAY με παροχή νερού	1	2 + 0,45Lit	380*545*470	2Kw/230Volt	2,50Watt	3.170

Μηχανές καφέ espresso.

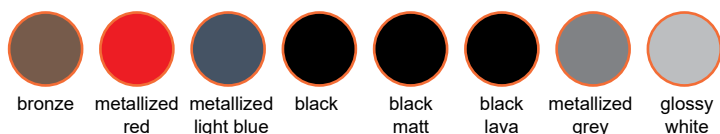
Κατασκευαστής LA SAN MARCO Ιταλίας.

Εργονομικό πληκτρολόγιο με φωτισμό. Νέο σύστημα για το ζεστό νερό που ρυθμίζεται σε 3

διαφορετικές ποσότητες. Χειροκίνητη. Από το πληκτρολόγιο ρυθμίζεται και το pre-infusion. Η

στάθμη του νερού στο boiler ελέγχεται αυτόματα και ειδοποιεί, όταν η στάθμη του νερού δεν είναι

επαρκής.



Μοντέλο	Group	Boiler	Διαστάσεις mm	Ισχύς	Ενσωματωμένη αντλία	Βάρος	Τιμή €
20/20 CLASSIC	1	5Lit	380*545*470	2Kw/230Volt	300Watt εξωτερική αντλία	33	3.680
20/20 SPACE	2	8Lit	570*545*470	3-3,5Kw/380Volt	275Watt	49	4.600
20/20 CLASSIC	2	12Lit	720*545*470	3,5-4,5Kw/380Volt	275Watt	55	5.720
20/20 CLASSIC	3	19Lit	960*545*470	5,5-7Kw/380Volt	275Watt	66	7.070
20/20 CLASSIC	4	25Lit	1200*545*470	7Kw/380Volt	275Watt	94	8.890

Στις τιμές δεν συμπεριλαμβάνεται ο Φ.Π.Α.

85

Μηχανές καφέ espresso.
 Κατασκευαστής LA SAN MARCO Ιταλίας.
 Ηλεκτρονικό πληκτρολόγιο με μοντέρνο σχεδιασμό με RGB φωτισμό LED.
 Ηλεκτρονική ρύθμιση του νερού στο boiler.
 Το κάθε πληκτρολόγιο συνδέεται με μια οθόνη γραφικών με επιπλέον εντολές και με πολλές πληροφορίες για τις λειτουργίες της μηχανής.



bronze metallized red metallized light blue black black matt black lava metallized grey glossy white

Μοντέλο	Group	Boiler	Διαστάσεις mm	Ισχύς	Ενσωματωμένη αντλία	Βάρος	Τιμή €
20/20 SPACE TOP	2	8Lit	570*545*470	3-3,5Kw/380Volt	275Watt	49	5.190
20/20 TOP	2	12Lit	720*545*470	3,5-4,5Kw/380Volt	275Watt	56	6.420
20/20 TOP	3	19Lit	960*545*470	5,5-7Kw/380Volt	275Watt	66	8.030
20/20 TOP	4	25Lit	1200*545*470	7-9Kw/380Volt	275Watt	94	10.320

Μηχανές καφέ LA SAN MARCO Ιταλίας.

Σειρά 105 MB ACT

Εσωτερική ηλεκτρική αντλία νερού. LED ένδειξη στάθμης νερού. Οθόνη με οπίσθιο φωτισμό LED και πληκτρολόγιο. Πληκτρολόγιο με 4 προγραμματιζόμενες δόσεις καφέ για κάθε group. Κομπτί έναρξης/διακοπής για κάθε group. 2 χειροκίνητα ρουξούνια ατμού με λειτουργία πόμολο. Έλεγχος ρυθμού ροής καφέ με ειδοποίηση ελέγχου άλεσης/δόσης. Αδιάβροχες επιφάνειες από ανοξείδωτο χάλυβα. Σύστημα Pid για ρύθμιση θερμοκρασίας boiler. Αυτόματος κύκλος πλύσης. Boiler για κάθε group από ανοξείδωτο χάλυβα: χωρητικότητας 0,4 λίτρα. Επιφάνεια εργασίας με πολύχρωμο φωτισμό τεχνολογίας led.

3 πιθανά ύψη επιφάνειας εργασίας

SM → ύψος 7,5cm

IM → ύψος 9,5cm

HM → ύψος 17cm



Μοντέλο	group	Διαστάσεις mm	Χωρ/τα boiler	Ισχύς	Βάρος Kg	Τιμή €
105M2	2	790x535x515	10lit	5,3Kw/380Volt	72	9.515
105M3	3	1030x535x515	12lit	7,25Kw/380Volt	88	12.040

Η σειρά HM έχει επιβάρυνση +15%

Η σειρά IM έχει την ίδια τιμή

Μύλοι καφέ LA SAN MARCO Ιταλίας.

Τεχνικά χαρακτηριστικά: Το έξυπνο και καινοτόμο σύστημα από την La San Marco το οποίο ανιχνεύει ποια σίτα έχουμε επιλέξει στο group της μηχανής και ανάλογα εάν έχουμε μονή ή διπλή δόση, ετοιμάζει την σωστή ποσότητα καφέ χωρίς εμείς να πατήσουμε κάποιο κουμπί ή διακόπτη. Αυτό επιτυγχάνεται με τους ηλεκτρονικούς infrared σένσορες.

Χρόνοι άλεσης για 7,5gr καφέ:

SM91/92 Smart Instant →3,0 δευτ/τα, SM96/97 Smart Instant →2,2 δευτ/τα, SMFK/TK Smart Instant →1,5 δευτ/τα

ON DEMAND SYSTEM



Μοντέλο	Διαστάσεις cm	Μαχαίρια	Παραγωγή Kg/hour	Στροφές / λεπτό	Ισχύς 230Volt	Βάρος Kg	Τιμή €
SM92 Smart Instant	20*35,5*57	ίσια	8,5	1350	350Watt	13,8	1.390
SM97 Smart Instant	20*35,5*57	ίσια	13	1350	460Watt	13,8	1.640
SMTK Smart Instant	20*35,5*61	κωνικά	18	1350	650Watt	17	2.690

Επιβάρυνση για χρώμα μεταλλικό

Ανθρακί, γκρί, κόκκινο, μπλέ : **50€**

Μαύρο ματ μεταλλικό, λευκό ματ μεταλλικό & μπλε nationale μεταλλικό ματ : **80€**

Στις τιμές δεν συμπεριλαμβάνεται ο Φ.Π.Α.

Σοκολατιέρες BRAS Ιταλίας.

Διατίθεται σε μαύρη, λευκή, ασημί και χρυσή.



**ΜΕΙΩΣΗ
ΤΙΜΗΣ**



Μοντέλο	sku	Χωρ/τα	Διαστάσεις cm	Τάση	Βάρος Kg	Τιμή €
SIROCCO 3L white	201316	3	24*29*41	230 Volt	5	500
SIROCCO 3L silver	201315	3	24*29*41	230 Volt	5	580
SIROCCO 3L gold	201314	3	24*29*41	230 Volt	5	580
SIROCCO 5L white	201317	5	24*32*49	230 Volt	6	590

Μηχανή ελληνικού καφέ ATALAY Τουρκίας.
Χωρητικότητα 3λίτρα.
Σύνδεση με παροχή 1/2".
Πίεση 2bar.
Ισχύς: 1,32Kw/230Volt
Διαστάσεις: 370x400x385mm
Βάρος: 5Kg.
Μοντέλο **ATKM-2**
Τιμή: **1.400€**



Μηχανή ζεστών ροφημάτων BRAS Ιταλίας.
Με χειροκίνητο θερμοστάτη. Φέρει δοχείο από μη τοξικό πλαστικό υψηλής αντοχής. Με ειδική μύτη για γέμισμα croissant.
Χωρητικότητα : 2,8λίτρα
Διαστάσεις: 18x47x50cm
Βάρος: 10Kg
Ισχύς : 400Watt/230Volt.
Μοντέλο **B-CUBE HOT**
Τιμή: **1.165€**



Επαγωγικές εστίες από την Polyscience.

Τεχνικά χαρακτηριστικά: Επιτραπέζια. Με θύρα USB. Διπλός ανεμιστήρας για το κρύωμα της επαγωγικής. Οθόνη LCD Tritan. Με χρονοδιακόπτη 72 ωρών και επιλογές : reheat, continue, keep warm και stop cooking. Θερμοκρασία: 30-250 °C. Συνοδεύεται από ειδικό σένσορα για την πιο αξιόπιστη και ακριβή επιλογή της θερμοκρασίας από 0 - 300 °C. Απόκλιση ± 1 °C. Ισχύς: 100-1800Watt.

Διαστάσεις: 350x470x110mm.

Μοντέλο **The Control Freak**

Βάρος: 9,5Kg

Sku 401612

Τιμή: **2.300€**



Στρογγυλή εστία με αισθητήριο για το τηγάνι στο κέντρο της εστίας. Διάμετρος τηγανιού 230,260 & 280 mm.



Τετράγωνη εστία με αισθητήριο για το τηγάνι στο κέντρο της εστίας. Διαστάσεις ψηστικής επιφάνειας: 270x270 mm.



Τετράγωνη εστία με διπλό πηνίο με αισθητήριο για το τηγάνι στο κέντρο της εστίας. Διαστάσεις ψηστικής επιφάνειας 280x280, 300x280 & 300x300 mm.



Τετράγωνη εστία με τέσσερα πηνία, με αισθητήριο για το τηγάνι στο κέντρο της εστίας. Διαστάσεις ψηστικής επιφάνειας 320x320 mm.



Τετράγωνη εστία με τέσσερα πηνία, με αισθητήριο για το τηγάνι στο κέντρο της εστίας. Διαστάσεις ψηστικής επιφάνειας 370x370 mm.



Τετράγωνη εστία με οκτώ πηνία με αισθητήριο για το τηγάνι στο κέντρο της εστίας. Διαστάσεις ψηστικής επιφάνειας 320x640 mm.



Μοναδικό σχέδιο επαγωγικής εστίας με αισθητήριο για το τηγάνι στο κέντρο της εστίας. Διαστάσεις ψηστικής επιφάνειας 170x240 mm.



Παραλληλόγραμμο σχήμα, εστία με δύο πηνία με αισθητήριο για το τηγάνι στο κέντρο της εστίας. Διαστάσεις ψηστικής επιφάνειας 250x460 mm.

Επαγωγική εστία BERNER Γερμανίας.

Τεχνικά χαρακτηριστικά: Με κεραμική επιφάνεια διαστάσεων 290x29x4 mm. Διαθέτει μηχανική ρύθμιση αλλά έχει ηλεκτρονική ένδειξη. Διάμετρος τηγανιού 220 mm. Διαστάσεις 340x420x100 mm.



Μοντέλο	sku	Ισχύς	Τιμή €
BM2.5	401126	2,5 kw/230volt	2.170
BM3.5	401128	3,5Kw/230Volt	2.330
BM5.0	401130	5,0Kw/400Volt	3.100
WA2	401141	εξάρτημα για wok	390

Επαγωγική εστία Berner Γερμανίας.

Τεχνικά χαρακτηριστικά: Με κεραμική επιφάνεια διαστάσεων 290x475x4mm. Διάμετρος τηγανιού 2*Ø210 mm. Με μηχανική ρύθμιση και ηλεκτρονική ένδειξη. Ισχύς 3,5 kw/230 Volt. Διαστάσεις 330x555x110 mm.

Μοντέλο **BM2K3.5**

Τιμή: **2.800€**

Τύπος εστίας **power star**



Επαγωγική εστία Berner Γερμανίας.

Τεχνικά χαρακτηριστικά: Με κεραμική επιφάνεια διαστάσεων 540x290x4 mm. Διάμετρος 2 τηγανιών Ø210mm. Με μηχανική ρύθμιση και ηλεκτρονική ένδειξη. Ισχύς 6kw/400Volt. Διαστάσεις 600x380x110 mm.

Μοντέλο **BM2Q6**

Τιμή: **3.730€**

Τύπος εστίας **punkt star**



Επαγωγική εστία WOK.

Τεχνικά χαρακτηριστικά: Διάμετρος τηγανιού Ø300 mm. Με μηχανική ρύθμιση και ηλεκτρονική ένδειξη. Ισχύς 3,5Kw/230Volt. Διαστάσεις 330x380x175 mm.

Μοντέλο **BWM3.5**

Τιμή: **2.890€**



Επαγωγική εστία Berner Γερμανίας.

Τεχνικά χαρακτηριστικά: Με κεραμική επιφάνεια διαστάσεων 350x350x6mm. Με μηχανική ρύθμιση αλλά ηλεκτρονική ένδειξη. Διαθέτει τετράγωνη εστία διαστάσεων 270x270mm. Διαστάσεις 400x455x120 mm.

Προαιρετικά holding function με επιπλέον επιβάρυνση 155 €.

Τύπος εστίας **punkt star**



Μοντέλο	sku	Ισχύς	Τιμή €
BI1K3.5	401115	3,5kw/230V	3.730
BI1K5	401116	5Kw/400V	4.350
BI1K7	401117	7Kw/400V	4.920
WA1	401140	εξάρτημα για wok	480

Προαιρετικά holding function με επιπλέον επιβάρυνση **230€**

Επαγωγική εστία Berner Γερμανίας.

Τεχνικά χαρακτηριστικά: Με κεραμική επιφάνεια διαστάσεων 388x388x6mm. Με μηχανική ρύθμιση αλλά ηλεκτρονική ένδειξη. Διαθέτει τετράγωνη εστία διαστάσεων 300x300mm. Διαστάσεις 400x455x180 mm.

Προαιρετικά holding function με επιπλέον επιβάρυνση 155 €.

Τύπος εστίας **flachen star**

Μοντέλο	sku	Ισχύς	Τιμή €
BI1FF5	401113	5kw/400V	5.760
BI1FF7	401114	7Kw/400V	6.070



Προαιρετικά holding function με επιπλέον επιβάρυνση **230€**

Επαγωγική εστία Berner Γερμανίας.

Τεχνικά χαρακτηριστικά: Τεσσάρων εστιών Ø21cm. Με μηχανική ρύθμιση και ηλεκτρονική ένδειξη. Ισχύς 7Kw/380Volt. Διαστάσεις 600x585x110 mm.

Μοντέλο **BM4K7**

Sku 401129

Τιμή: **7.490€**

Τύπος εστίας **punkt star**



Επαγωγική εστία Berner Γερμανίας.

Τεχνικά χαρακτηριστικά: Με κεραμική επιφάνεια διαστάσεων 350x655x6mm.

Διαθέτει δύο εστιές διαμετρου Ø26cm. Με μηχανική ρύθμιση αλλά ηλεκτρονική ένδειξη. Ισχύς 10kw /480 volt. Διαστάσεις: 400x765x120 mm

Τύπος εστίας **punkt star**

Μοντέλο	sku	Ισχύς	Τιμή €
BI2KT10	401119	10kw/400V	8.410



Προαιρετικά holding function με επιπλέον επιβάρυνση **230€**

Επαγωγική εστία εντοιχιζόμενη, BERNER Γερμανίας.

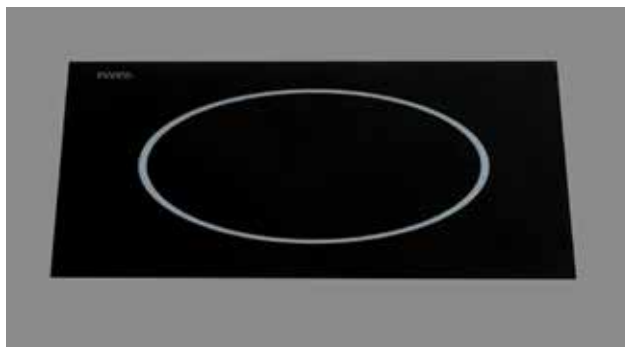
Τεχνικά χαρακτηριστικά: Διάμετρος τηγανιού Ø 230 mm.
Διαστάσεις κεραμικής επιφάνειας 290x290x4mm. Ισχύς 3,5 Kw/230Volt. Διαστάσεις 340x340 mm.

Μοντέλο **BI1EGM3.5**

Skυ 40118

Τιμή: **3.120€**

Τύπος εστίας **punkt star**



Επαγωγική εστία εντοιχιζόμενη BERNER Γερμανίας.

Τεχνικά χαρακτηριστικά: Διάμετρος τηγανιού Ø 270 mm.
Διαστάσεις κεραμικής επιφάνειας 350x350x6mm. Ισχύς 3,5Kw/230Volt. Διαστάσεις 350x350 mm.

Μοντέλο **BI1EG3.5**

Skυ 40117

Τιμή: **4.200€**

Τύπος εστίας **punkt star**



Επαγωγική εστία εντοιχιζόμενη BERNER Γερμανίας.

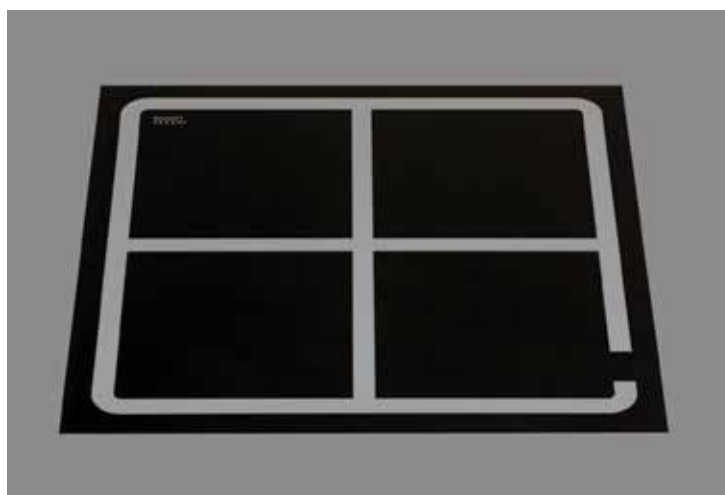
Τεχνικά χαρακτηριστικά: Διάμετρος τηγανιού 320x3230 mm. Διαστάσεις κεραμικής επιφάνειας 388x388x6mm. Ισχύς 5Kw/400Volt. Διαστάσεις 440x440 mm.

Μοντέλο **BI1EGSP5**

Skυ 401111

Τιμή: **6.380€**

Τύπος εστίας **sauteusen star**



Επαγωγική εστία εντοιχισμένη BERNER Γερμανίας. Τεχνικά χαρακτηριστικά: Διαστάσεις κεραμικής επιφάνειας 788x230x6mm. Διαστάσεις ψηφιακής επιφάνειας 680x150 mm. Ισχύς 8Kw/380Volt. Διαστάσεις 840x280 mm.

Μοντέλο **B11EGSPQ2**

Skυ 401112

Τιμή: **8.410€**

Τύπος εστίας **sauteusen star**



Επαγωγική εστία εντοιχισμένη BERNER Γερμανίας.

Τεχνικά χαρακτηριστικά: Διαστάσεις κεραμικής επιφάνειας Ø410x6mm. Διάμετρος τηγανιού Ø 460mm. Ισχύς 5Kw/400Volt. Διαστάσεις Ø460 mm.

Μοντέλο **B11EGR5**

Skυ 401119

Τιμή: **5.290€**

Τύπος εστίας **punkt star**



Επαγωγική εστία WOK εντοιχισμένη BERNER Γερμανίας.

Τεχνικά χαρακτηριστικά: Διάμετρος τηγανιού Ø300mm. Ισχύς 3,5Kw/230Volt. Διαστάσεις 400x400 mm.

Μοντέλο **BWEB3.5**

Skυ 401134

Τιμή: **4.680€**



Επαγωγική εστία εντοιχισμένη BERNER Γερμανίας.

Τεχνικά χαρακτηριστικά: Διαστάσεις κεραμικής επιφάνειας 350x650x6mm. Διάμετρος τηγανιού 2x 280x280mm. Ισχύς 7Kw/400Volt. Διαστάσεις 400x700 mm.

Μοντέλο **B12EG7**

Skυ 401118

Τιμή: **6.850€**

Τύπος εστίας **punkt star**



Εστία υγραερίου KARAMCO Πορτογαλίας.

Τεχνικά χαρακτηριστικά: Επιτραπέζια. Με καυστήρες επινικελωμένους υψηλής ποιότητας, ελεγχόμενοι από θερμοστάτη ασφαλείας ασφαλείας. Σχάρα από χυτοσίδηρο.



LPFB1Q



LPFB2Q



LPFB2Q VERT



LPFB4Q



LPFB3Q

Μοντέλο	sku	Διαστάσεις cm	Ισχύς	Συνολική ισχύς	Βάρος Kg	Τιμή €
LPFB1Q	407835	40*40*27	1* 6Kw	6Kw	10	415
LPFB2Q	407836	80*40*27	1*6Kw & 1*3,5Kw	9.5Kw	17	700
LPFB2Q VERT	407837	40*70*27	1*6Kw & 1*3,5Kw	9.5Kw	20	700
LPFB3Q	407838	120*40*27	2*6Kw & 1*3,5Kw	15.5Kw	25	1.050
LPFB4Q	407839	80*70*27	2*6Kw & 2*3,5Kw	19Kw	28	1.250

Στις τιμές δεν συμπεριλαμβάνεται ο Φ.Π.Α.

Εστία υγραερίου για wok. Κατασκευαστής KARAMCO Τουρκίας. Τεχνικά χαρακτηριστικά: Ιδανική για κινέζικη κουζίνα. Ανοξείδωτη επιτραπέζια. Με συρτάρι για την περισυλλογή του λίπους. Αφαιρούμενο δαχτυλίδι τοποθέτησης wok. Με θερμοστάτη ασφαλείας και θερμοκόπια. Πιεζοηλεκτρικό σύστημα ανάφλεξης για κάθε καυστήρα. Εύκολη στον καθαρισμό. Πίεση αερίου 20mbar. Χωρίς σπινθηριστή.



Μοντέλο	sku	Εστίες	Ισχύς	Διαστάσεις mm	Βάρος Kg	Τιμή €
TC.7WG400	40746	1	18Kw gas	400x700x300	30	900
TC.7WG800	40747	2	36Kw gas	800x700x300	56	1.560
TC.7WG120	40744	3	54Kw gas	1200x700x300	82	2.280

Εστία υγραερίου για wok επιδαπέδια, με σύστημα νερού.
 Κατασκευαστής KARAMCO Τουρκίας. Πίεση αερίου 20mbar.
 Όλη ανοξείδωτη. Με θερμοστάτη και πιλότο. Διαθέτει 3 εστίες.
 Εύκολο στο καθάρισμα. Βάρος 150κιλά. Ισχύς 54kw.
 Διαστάσεις 1900x800x850mm.

Μοντέλο **TC.7WG190**

SKU 40745

Τιμή : **6.100€**



Πλατώ ηλεκτρικό XDOME Πορτογαλίας.
 Αντικολλητική πλάκα 1 ή 2 ή 3 θερμοστάτες.



Μοντέλο	sku	Πάχος πλάκας	Διαστάσεις mm	Ισχύς	Διαστάσεις ψηστ. επιφάνειας	Βάρος	Τιμή €
XDPE256RC	10787	6mm	25x46x24,5	1500Watt/230Volt	23,7x37cm	10,4	315
XDPE410RC	10781	10mm	40x46x28,5	3000Watt/230Volt	39x40cm	19,5	545
XDPE610RC	10782	10mm	60x46x28,5	4500Watt/230Volt	59x40cm	25	770
XDPE810RC	10783	10mm	80x46x28,5	6000Watt/380Volt	79x40cm	30	955

Στις τιμές δεν συμπεριλαμβάνεται ο Φ.Π.Α.

Πλατώ ηλεκτρικό ανοξείδωτο KRAMPOUZ Γαλλίας.

Τεχνικά χαρακτηριστικά: Πολύ εύκολο στην χρήση. Ομοιογενές ψήσιμο.

Με 1 ζώνη μαγειρέματος. Πλάκα ψησίματος ανοξείδωτου χάλυβα διαστάσεων 41x40cm. Με συλλέκτη λίπους στο μπροστινό μέρος της συσκευής. Με 1 θερμοστάτη ρυθμιζόμενο έως 300°C. Με 1 ενδεικτική λυχνία η οποία σβήνει όταν φθάσει την επιθυμητή θερμοκρασία.

Ισχύς: 1800Watt/230Volt. Βάρος 15,6Kg.

Διαστάσεις: 52x44x25cm.

sku 404800

Μοντέλο **GECIG1AO**

Τιμή : **680€**



Πλατώ ηλεκτρικό ανοξείδωτο KRAMPOUZ Γαλλίας.

Τεχνικά χαρακτηριστικά: Πολύ εύκολο στην χρήση. Ομοιογενές ψήσιμο.

Με 2 ζώνες μαγειρέματος. Πλάκα ψησίματος ανοξείδωτου χάλυβα διαστάσεων 65x40cm. Με συλλέκτη λίπους στο μπροστινό μέρος της συσκευής. Με 2 θερμοστάτες ρυθμιζόμενους έως 300°C. Με 2 ενδεικτικές λυχνίες οι οποίες σβήνουν όταν φθάσει την επιθυμητή θερμοκρασία.

Ισχύς: 2*1800Watt/230Volt. Βάρος 24,3Kg.

Διαστάσεις: 75x43x25cm.

sku 404803

Μοντέλο **GECIG2AO**

Τιμή : **908€**



Πλατώ ηλεκτρικό ανοξείδωτο KRAMPOUZ Γαλλίας.

Τεχνικά χαρακτηριστικά: Πολύ εύκολο στην χρήση. Ομοιογενές ψήσιμο.

Με 2 ζώνες μαγειρέματος. Πλάκα ψησίματος ανοξείδωτου χάλυβα διαστάσεων 65x40cm. Με συλλέκτη λίπους στο μπροστινό μέρος της συσκευής. Με 2 θερμοστάτες ρυθμιζόμενους έως 300°C. Με 2 λυχνίες θερμότητας οι οποίες σβήνουν όταν φθάσει την επιθυμητή θερμοκρασία και 2 λυχνίες ενεργοποίησης.

Ισχύς: 2*1800Watt/230Volt. Βάρος 24,3Kg.

Διαστάσεις: 75x43x25cm.

sku 404802

Μοντέλο **GECIH2AO**

Τιμή : **1.060€**



**ΜΕΧΡΙ ΕΞΑΝΗΛΗΣΕΩΣ ΤΩΝ
ΑΠΟΘΕΜΑΤΩΝ**

Ανοξείδωτο πλατώ ρεύματος.
Κατασκευαστής ΚΡΑΜΠΟΥΖ Γαλλίας.
Ανοξείδωτη ψηστική πλάκα με 2 θερμοστάτες 50-300°C.
Ισχύς: 16 A/230Volt.



tips!
Ο καθαρισμός της πλάκας με νερό ανάμεσα στις ψήσεις είναι εύκολος, δεν απαιτεί χρόνο αφού δεν συσσωρεύονται λίπη. Χρησιμοποιήστε σπάτουλα και ξύστε την επιφάνεια.

Μοντέλο	sku	Διαστάσεις mm	Ισχύς	Διαστάσεις ψηστ. επιφάνειας	Βάρος	Τιμή €
GECII2	404746	700X376x230	3,6Kw	640x340	17Kg	830

Πλατώ ηλεκτρικό ΚΡΑΜΠΟΥΖ Γαλλίας.

Τεχνικά χαρακτηριστικά: Ζεσταίνεται πολύ γρήγορα. Δύο σωληνοειδής αντιστάσεις που καλύπτουν όλη την επιφάνεια της ψηστικής επιφάνειας. Θερμοστάτης 50-300°C. Πανωσήκωμα: 8cm. Όλο ανοξείδωτο, επιτραπέζιο. Μεγάλο συρτάρι για το λάδι και τα υπολείμματα. Φωτειζόμενος διακόπτης ON/OFF. Ενδεικτική λυχνία θέρμανσης. Ρυθμιζόμενα πόδια. Ισχύς: 3,6Kw/230Volt. Διαστάσεις ψηστικής επιφάνειας: 34x64cm. Διαστάσεις: 40x69x26,6cm



Μοντέλο	sku	Τύπος	Βάρος	€
GECIK2	404747	λείο	19Kg	909
GECIL2	404748	ραβδωτό	25Kg	1.104

Στις τιμές δεν συμπεριλαμβάνεται ο Φ.Π.Α.

99

Πλατώ ηλεκτρικό επιτραπέζιο Terranyaki, BERNER Γερμανίας.

Τεχνικά χαρακτηριστικά: Ανοξεδωτο AISI 304. Ψηστικά πλάκα χρωμίο πάχους 15mm. Με λιποσυλλέκτη και μηχανική ρύθμιση της θερμοκρασίας. Ομοιόμορφο ψήσιμο σε όλη την επιφάνεια. Θερμοκρασία 60°C - 250°C.



Μοντέλο	sku	Ζώνες	Διαστάσεις cm	Ψηστική Επιφάνεια cm	Ισχύς 380Volt	Τιμή €	
BGAX60C	40113	2	60x60x20	52x52	7,5kw	6.540	
BGAX120C	40111	3	120x60x20	112x52	16,5kw	10.450	
BGAX140C	40112	3	140x60x20	132x52	19,5kw	11.690	
BSS60C	401133	Πανωσήκωμα για το μοντέλο BGAX60C					485
BSS120C	401131	Πανωσήκωμα για το μοντέλο BGAX120C					720
BSS140C	401132	Πανωσήκωμα για το μοντέλο BGAX140C					730

Επαγωγικά πλατώ BERNER Γερμανίας.

Τεχνικά χαρακτηριστικά: Ανοξείδωτη AISI 304 πάχους 12 mm.

Έχει μηχανική ρύθμιση αλλά με ηλεκτρονική ένδειξη. Διαστάσεις ψηστικής επιφάνειας 520x325 mm. Θερμοκρασία 60 °C - 250 °C. Διαθέτει λιποσυλλέκτη. Διαστάσεις 600x455x180mm.



Μοντέλο	Ισχύς	Τιμή €
BGHI40S	5 kw/380volt	7.160
BGHI60	10kw/380volt	12.470

Ανοξείδωτο πλατώ υγραερίου.
Κατασκευαστής ΚΡΑΜΠΟΥΖ Γαλλίας.
Μαντεμένια ψηστική πλάκα με 1 ή 2 καυστήρες.
Θερμοκότητα και σπινθιριστής.



Μοντέλο	sku	Διαστάσεις mm	Ισχύς υγραερίου	Διαστάσεις ψηστ. επιφάνειας	Βάρος	Τιμή €
GGCIC3	404754	554X470X231	3Kw	482x409	20Kg	675
GGCIC4	404755	804X470X231	6Kw	732x409	26Kg	845

Πλατώ υγραερίου επιτραπέζιο XDOME.

Ανοξείδωτο. Λείο, πάχος αντικολλητικής πλάκας 6mm. Διαθέτει καυστήρες με ξεχωριστό θερμοστάτη και σπινθιριστή ο καθένας και λιποσυλλέκτη.

ΜΕΧΡΙ ΕΞΑΝΛΗΣΕΩΣ ΤΩΝ ΑΠΟΘΕΜΑΤΩΝ



Μοντέλο	sku	Καυστήρες	Διαστάσεις mm	Ψηστική επιφάνεια mm	Ισχύς Kw	Kg	€
XDPG406RC	10784	1	400x450x270	380x370	3,4	14,4	434
XDPG606RC	10785	2	600x450x270	580x370	5,5	20,1	590
XDPG806RC	10786	3	800x450x270	780x370	8,25	25,8	739

Στις τιμές δεν συμπεριλαμβάνεται ο Φ.Π.Α.

Πλατώ υγραερίου ανοξείδωτο KRAMPOUZ Γαλλίας.

Τεχνικά χαρακτηριστικά: Πολύ εύκολο στην χρήση. Ομοιογενές ψήσιμο. Με 1 ζώνη μαγειρέματος και 1 χειριστήριο ρύθμιση της φλόγας. Πλάκα ψησίματος ανοξείδωτου χάλυβα διαστάσεων 41x40cm. Με συλλέκτη λίπους στο μπροστινό μέρος της συσκευής. Διαθέτει συσκευή ασφαλείας για αυτόματη διακοπή του αερίου εάν δεν υπάρχει φλόγα. Ηλεκτρονική ανάφλεξη με σπινθηριστή.

Ισχύς: 2Kw gas. Βάρος 16Kg.

Διαστάσεις: 42x46x25cm.

sku 404801

Μοντέλο **GGCIM1AA**

Τιμή : **802€**



Πλατώ υγραερίου ανοξείδωτο KRAMPOUZ Γαλλίας.

Τεχνικά χαρακτηριστικά: Πολύ εύκολο στην χρήση. Ομοιογενές ψήσιμο. Με 2 ζώνες μαγειρέματος και 2 χειριστήρια ρύθμισης της φλόγας. Πλάκα ψησίματος ανοξείδωτου χάλυβα διαστάσεων 65x40cm. Με συλλέκτη λίπους στο μπροστινό μέρος της συσκευής. Διαθέτει συσκευή ασφαλείας για αυτόματη διακοπή του αερίου εάν δεν υπάρχει φλόγα. Ηλεκτρονική ανάφλεξη με σπινθηριστή.

Ισχύς: 2*2Kw gas. Βάρος 23,5Kg.

Διαστάσεις: 76x46x25cm.

sku 404804

Μοντέλο **GGCIM2AA**

Τιμή : **1.000€**



Πλατώ υγραερίου KRAMPOUZ Γαλλίας.

Τεχνικά χαρακτηριστικά: Λείο, όλο ανοξείδωτο. Ομοιόμορφο ψήσιμο σε όλη την ψηστική επιφάνεια. Με αυτόματη επαναφορά της θερμοκρασίας όταν αυτή δεν είναι στην επιθυμητή. Διαστάσεις ψηστικής επιφάνειας: 64x34εκ.

Διαστάσεις: 70x38x19,5cm

Βάρος: 19Kg.

Sku 404753

Μοντέλο **GGCIO2**

Τιμή: **909€**



Πλατώ υγραερίου ανοξείδωτο KRAMPOUZ Γαλλίας.

Τεχνικά χαρακτηριστικά: Πολύ εύκολο στην χρήση. Ομοιογενές ψήσιμο. Αυτόματος έλεγχος της θερμοκρασίας. Με 2 ζώνες μαγειρέματος και 2 χειριστήρια ρύθμισης της φλόγας. Με 2 θερμοστάτες έως 300°C. Πλάκα ψησίματος ανοξείδωτου χάλυβα διαστάσεων 65x40cm. Με συλλέκτη λίπους στο μπροστινό μέρος της συσκευής. Διαθέτει συσκευή ασφαλείας για αυτόματη διακοπή του αερίου εάν δεν υπάρχει φλόγα. Ηλεκτρονική ανάφλεξη με σπινθηριστή.

Ισχύς: 2*2,25Kw gas. Βάρος 24,9Kg.

Διαστάσεις: 75x46x25cm.

sku 404805

Μοντέλο **GGCIN2AA**

Τιμή : **1.242€**



Πλατώ υγραερίου KRAMPOUZ Γαλλίας.

Τεχνικά χαρακτηριστικά: Όλο ανοξείδωτο. Ζεσταίνεται άμεσα!! Αυτόματη ρύθμιση της θερμοκρασίας μέχρι τους 300°C. Μεγάλο συρτάρι για το λάδι και τα υπολείμματα. Με θερμοστάτη ασφαλείας και σπινθηριστή. Στο πίσω μέρος φέρει πανωσήκωμα δεκ. Διαστάσεις ψηστικής επιφάνειας : 34x64cm. Βάρος: 20Kg.

Διαστάσεις: 40x69x26,6cm. Ισχύς: 4,5Kw.

Μοντέλο **GGCIR2AA**

Sku 404756

Τιμή : **975€**



Επιτραπέζιο ή επιδαπέδιο ΤΕΡΡΑΝΥΑΚΙ

υγραερίου, με 3 ξεχωριστές ζώνες ψησίματος KARAMCO Τουρκίας. Πίεση αερίου 20 bar. Πλάκα χρωμίου. Με θερμοστάτη ασφαλείας, πιλότο και σπινθηριστή. Παρέχει ομοιόμορφη θερμοκρασία σε όλη την ψηστική επιφάνεια. Με συρτάρι για την περισυλλογή του λίπους.

Βάρος 120κιλά.

Ισχύς 21kw.

Διαστάσεις 1400x700x300(850)mm.

Μοντέλο **TC.7TIF140**

Sku 40743

Τιμή: **6.300€**



Grill νερού ηλεκτρικό KRAMPOUZ Γαλλίας.

Τεχνικά χαρακτηριστικά: με συρτάρι νερού και θερμοστάτη.
Ρύθμιση θερμοκρασίας μέχρι 300°C.



Μοντέλο	sku	Διαστάσεις cm	Ψηστική επιφάνεια	Θερμοστάτες	Ισχύς 230Volt	Βάρος	Τιμή €
Mythic barbecue GECIM1	404749	46x36x21	40x25cm	1	1,7Kw	8Kg	362
Mythic XL barbecue GECIM2	404750	59x49x21	50x40cm	2	3,4Kw	16,5Kg	636

Grill νερού και πλατώ ηλεκτρικό KRAMPOUZ Γαλλίας.

Τεχνικά χαρακτηριστικά: με συρτάρι νερού και 2 θερμοστάτες,
έναν για κάθε ζώνη. Ρύθμιση θερμοκρασίας μέχρι 300°C.

Διαστάσεις ψηστικής επιφάνειας: 50x40cm. Ισχύς:
3,5Kw/230Volt. Βάρος: 24,5Kg. Επιφάνεια ψησίματος grill:
40x24,5cm. Επιφάνεια ψησίματος πλατώ: 43x37cm.

Διαστάσεις: 70x50x25cm.

sku 404752

Μοντέλο **GECIO20A**

Τιμή : **1.015€**



Grill ηλεκτρικό OKPIRO Σερβίας.

Τεχνικά χαρακτηριστικά: Εκλεπτυσμένη, κομψή και λειτουργική κατασκευή. Εύκολο στην εγκατάσταση και λειτουργία. Εξ'ολοκλήρου ανοξείδωτο AISI 304. Πρωτοποριακός σχεδιασμός για μοναδικές λύσεις. Οι αντιστάσεις είναι ενσωματωμένες σε σωλήνες ανοξείδωτου χάλυβα. Κάθε σωλήνας περιέχει μια ανεξάρτητη αντίσταση στο εσωτερικό του. Ανάλογα με το μοντέλο, περιέχονται 18, 36 ή 54 ανεξάρτητα θερμαντικά στοιχεία, 18 σε κάθε ζώνη θέρμανσης. Από την στιγμή που η επιφάνεια ψησίματος δεν είναι ένα επίπεδο, μπορείτε να ψήσετε κρέας, ψάρι, λαχανικά και όλα τα ανεπιθύμητα λίπη να πέσουν στο λιποσυλλέκτη που βρήσκειται στο κάτω μέρος του μηχανήματος. Χάρη στα θερμαντικά μεμονωμένα στοιχεία, όλη η επιφάνεια έχει την ίδια θερμοκρασία οπότε και το ίδιο ψηστικό αποτέλεσμα. Φέρει θερμοστάτη για τον έλεγχο και την σταθερότητα της επιφάνειας ψησίματος. Το φαγητό μαγειρεύεται με την μικρότερη απώλεια ενέργειας και αυτό γιατί οι αντιστάσεις είναι ακριβώς από κάτω από το φαγητό. Ο καθαρισμός της επιφάνειας γίνεται πολύ εύκολος χάρη στα εξαρτήματα που συνοδεύουν το μηχάνημα. θερμοκρασία: 50-320°C. Φθάνει στην θερμοκρασία εργασίας σε 5λεπτά.



Μοντέλο	sku	Ψηστική επιφάνεια	Παραγωγή κρέατος/ώρα	Διαστάσεις cm	Ισχύς	Τιμή €
EG6C400	41183	37x37	6Kg	40x60x15	3,6Kw	900
EG7C400	41186	37x47	7,5Kg	40x70x15	4,5Kw	1.050
EG6C800	41184	77x37	12Kg	80x60x15	7,2Kw	1.470
EG7C800	41187	77x47	15Kg	80x70x15	9Kw	1.740
EG6C1200	41182	113x37	18Kg	117x60x15	10,8Kw	2.300
EG7C1200	41185	113x47	22,5Kg	117x70x15	13,5Kw	2.650
ECOGRILL8C400S	41181	57x25	6Kg	74x35x18	2,4Kw	760

*Κατόπιν παραγγελίας τα ίδια μοντέλα αλλά με βάθος 90cm.

Γύρος υγραερίου KARAMCO

Επιτραπέζιος με ξεχωριστό μοτέρ στο κάτω μέρος που περιστρέφει την σούβλα.

Μετακινούμενη ψηστική επιφάνεια. Με συρτάρι για το λίπος. Φέρει θερμοστάτη ασφαλείας.

Προαιρετικά πλαινά και στις 2 πλευρές και σέσουλα.



Μοντέλο	Ισχύς Kw		Κατανάλωση KG/h - m ³ /h		Καυστήρες	Διαστάσεις mm	Kg	Τιμή €
	LPG	NG	LPG	NG				
ADG-3A	9	10,2	7.740	8.770	3	575*715*960	38	1.150
ADG-4A	12	13,6	10.320	11.693	4	575*715*1135	43	1.270
ADG-5A	15	17	12.900	14.617	5	575*715*1300	48	1.320
ADG-6A	13,5	14,4	11.610	12.384	6	575*715*1470	53	1.400

Γύρος υγραερίου κεραμικός KARAMCO

Επιτραπέζιος με ξεχωριστό μοτέρ στο κάτω μέρος που περιστρέφει την σούβλα. Με συρτάρι για το λίπος. Μετακινούμενη ψηστική επιφάνεια. Φέρει θερμική μόνωση και θερμοστάτη ασφαλείας. Προαιρετικά πλαινά και στις 2 πλευρές και σέσουλα.

Μετακινούμενη ψηστική επιφάνεια. Με συρτάρι για το λίπος. Μετακινούμενη ψηστική επιφάνεια. Φέρει θερμική μόνωση και θερμοστάτη ασφαλείας. Προαιρετικά πλαινά και στις 2 πλευρές και σέσουλα.



Μοντέλο	Ισχύς Kw		Κατανάλωση KG/h - m ³ /h		Καυστήρες	Διαστάσεις mm	Kg	Τιμή €
	LPG	NG	LPG	NG				
ADGC-3A	9	10,2	7.740	8.770	3	575*715*960	42	1.400
ADGC-4A	12	13,6	10.320	11.693	4	575*715*1135	49	1.550
ADGC-5A	15	17	12.900	14.617	5	575*715*1300	56	1.680

Γύρος υγραερίου KARAMCO

Επιτραπέζιος με διπλή ψηστική επιφάνεια τύπου V. Φέρει θερμοστάτη ασφαλείας. Με ξεχωριστό μοτέρ στο κάτω μέρος που περιστρέφει την σούβλα. Μετακινούμενη ψηστική επιφάνεια. Με συρτάρι λίπους. Ταχύτερο και πιο ομοιόμορφο ψήσιμο του γύρου.



Μοντέλο	Ισχύς Kw		Κατανάλωση KG/h - m³/h		Διαστάσεις mm	Kg	Τιμή €
	LPG	NG	LPG	NG			
ADG-8A	18	19,2	15.447	16.509	750*860*1160	81	2.280
ADG-10A	22,5	24	19.346	20.636	750*860*1330	91	2.500
ADG-12A	27	28,8	23.215	24.763	750*860*1500	101	2.800

Γύρος υγραερίου ΔΙΠΛΟΣ KARAMCO

Επιτραπέζιος με θερμοστάτη ασφαλείας. Με ξεχωριστό στο κάτω μέρος που περιστρέφει την σούβλα. Μετακινούμενη ψηστική επιφάνεια. Προαιρετικά πλαϊνά και στις 2 πλευρές και σέσουλα. Με συρτάρι λίπους.



Μοντέλο	Ισχύς Kw		Κατανάλωση KG/h - m³/h		Διαστάσεις mm	Kg	Τιμή €
	LPG	NG	LPG	NG			
ADG-4+4A	18	19,2	15.480	16.512	1135*740*1090	95	2.480
ADG-5+5A	22,5	24	19.350	20.640	1135*740*1265	105	2.600

Γύρος ηλεκτρικός KARAMCO

Επιτραπέζιος με κεραμικό τζάμι. Εύκολος στο καθαρίσμα. Με ξεχωριστό μοτέρ στο κάτω μέρος που περιστρέφει την σουβλα. Μετακινούμενη ψηστική κεραμική επιφάνεια. Με συρτάρι για το λίπος. Ρύθμιση της θερμοκρασίας ελάχιστη - μέγιστη. Καλώδιο παροχής 5x2,5mm. Μοτέρ σουβλας 3x1,5mm 220-240Volt. Προαιρετικά πλαινά και στις 2 πλευρές και σέσουλα.



Μοντέλο	Ισχύς 380Volt	Διακόπτες	Διαστάσεις mm	Kg	Τιμή €
ADE-3A	4,8Kw	3	565*715*960	48	1.400
ADE-4A	6,4Kw	4	565*715*1135	55	1.600
ADE-5A	8Kw	5	565*715*1300	65	1.780

Γύρος ηλεκτρικός **ROBOT** KARAMCO

Αυτόματο κόψιμο του γύρου. STANDARD κόψιμο 6-7cm από αριστερά προς τα δεξιά. Τα μοντέλα WIDE (GK) κόψιμο 12-13cm από αριστερά προς τα δεξιά. Ιδανικό για την βιομηχανία. Διάμετρος μαχαιρού στο STANDARD Ø140mm & στο WIDE 200mm. Διάμετρος κρέατος Ø56-62cm.



Μοντέλο	Ισχύς 380Volt	Καυστήρες	Ύψος κρέατος	Βάρος κρέατος	Διαστάσεις mm	Kg	Τιμή €
ADR-5E	8Kw	5	76cm	150Kg	130*142*147	218	14.880
ADR-5E-GK	8Kw	5	76cm	150Kg	130*142*153	223	16.600
ADR-10E	13Kw	5*2=10	76cm	220Kg	130*142*147	257	16.240
ADR-10E-GK	13Kw	5*2=10	76cm	220Kg	130*142*153	262	17.970
ADR-14E	18Kw	7*2=14	116cm	350Kg	130*142*186	307	18.280
ADR-14E-GK	18Kw	7*2=14	116cm	350KG	130*142*192	312	20.010

Το είδος δεν ακολουθεί τις εμπορικές εκπτώσεις

Γύρος ηλεκτρικός **ROBOT** KARAMCO

Αυτόματο κόψιμο του γύρου. STANDARD κόψιμο 6-7cm από αριστερά προς τα δεξιά. Τα μοντέλα WIDE (GK) κόψιμο 12-13cm από αριστερά προς τα δεξιά. Ιδανικό για την βιομηχανία. Διάμετρος μαχαιρού στο STANDARD Ø140mm & στο WIDE 200mm. Διάμετρος κρέατος Ø45cm.



ADR-C1-4E



ADR-C1-4E-GK

Μοντέλο	Ισχύς 380Volt	Καυστήρες	Ύψος κρέατος	Βάρος κρέατος	Διαστάσεις mm	Kg	Τιμή €
ADR-C1-4E	6,4Kw	4	72cm	90Kg	720*920*1090	160	12.960
ADR-C1-4E-GK	8Kw	4	80cm	120Kg	720*920*1260	190	14.690
ADR-C1-5E	6,4Kw	5	72cm	90Kg	720*920*1090	165	13.610
ADR-C1-5E-GK	8Kw	5	80cm	120Kg	720*920*1320	195	15.340

Το είδος δεν ακολουθεί τις εμπορικές εκπτώσεις

Γύρος υγραερίου **ROBOT** KARAMCO

Αυτόματο κόψιμο του γύρου. STANDARD κόψιμο 6-7cm από αριστερά προς τα δεξιά. Τα μοντέλα WIDE (GK) κόψιμο 12-13cm από αριστερά προς τα δεξιά. Ιδανικό για την βιομηχανία. Διάμετρος μαχαιρού στο STANDARD Ø140mm & στο WIDE 200mm. Διάμετρος κρέατος Ø56-62cm.



Μοντέλο	Ισχύς 230Volt	Ισχύς Kw		Κατανάλωση KG/h - m³/h		Καυστήρες	Ύψος κρέατος	Βάρος κρέατος	Διαστάσεις mm	Kg	Τιμή €
		LPG	NG	LPG	NG						
ADR-5G	0,4Kw	12	11,25	0,885	1,270	5	76	150Kg	1270*1350*1470	200	14.580
ADR-10G	0,4Kw	24	22,5	1,770	2,540	5*2	76	220Kg	1270*1350*1470	220	15.950
ADR-14G	0,4Kw	33,6	31,5	2,478	2,934	7*2	116	350Kg	1270*1350*1860	250	17.890

Το είδος δεν ακολουθεί τις εμπορικές εκπτώσεις

Γύρος υγραερίου **ROBOT** KARAMCO

Αυτόματο κόψιμο του γύρου. STANDARD κόψιμο 6-7cm από αριστερά προς τα δεξιά. Τα μοντέλα WIDE (GK) κόψιμο 12-13cm από αριστερά προς τα δεξιά. Ιδανικό για την βιομηχανία. Διάμετρος μαχαιρού στο STANDARD Ø140mm & στο WIDE 200mm. Διάμετρος κρέατος Ø45cm.



ADR-C1-5G



ADR-C1-5G-GK

Μοντέλο	Ισχύς 230Volt	Ισχύς Kw		Κατανάλωση KG/h - m³/h		Καυστήρες	Ύψος κρέατος	Βάρος κρέατος	Διαστάσεις mm	Kg	Τιμή €
		LPG	NG	LPG	NG						
ADR-C1-4G	0,4Kw	9	9,6	0.708	1.016	4	72cm	90Kg	720*920*1090	150	12.530
ADR-C1-4G-GK	0,4Kw	9	9,6	0.708	1.016	4	72cm	90Kg	720*920*1260	180	14.260
ADR-C1-5G	0,4Kw	11,25	12	0.885	1.270	5	80cm	120Kg	720*920*1150	155	13.180
ADR-C1-5G-GK	0,4Kw	11,25	12	0.885	1.270	5	80cm	120Kg	720*920*1320	185	14.910

Το είδος δεν ακολουθεί τις εμπορικές εκπτώσεις

Βαρέλι προετοιμασίας για τον γύρο.

Ανοξείδωτο. Σχήμα κυλινδρικό, τροχήλατο. Με μεντεσέδες που κλειδώνουν. Διάμετρος γύρου Ø620mm. Τριών τμημάτων. Έυκολο στον χειρισμό.



Μοντέλο	Δίσκος σούβλας	Εσωτερικές διαστάσεις	Διαστάσεις mm	Kg	Τιμή €
ADK-C5/2	Ø440 / Ø320 / Ø200 mm	Ø450*800mm	675*645*1100	73	2.260
ADK-10/2	Ø440 / Ø320 / Ø200 mm	Ø560*800mm	810*764*1170	102	3.840
ADK-14/2	Ø440 / Ø320 / Ø200 mm	Ø560*1200mm	810*764*1570	140	3.990
ADK-14/3	Ø440 / Ø320 / Ø200 mm	Ø560*1200mm	810*764*1570	140	4.920
ADK-8/3	Ø560 / Ø440 / Ø320 / Ø200 mm	Ø620*1200mm	810*764*1615	150	5.440

Το είδος δεν ακολουθεί τις εμπορικές εκπτώσεις

Καρότσι μεταφοράς γύρου.

Συνοδεύεται από συρτάρι. Κατάλληλο για τους γύρους μοντέλα ADR και για όλους τους γύρους ROBOR. Στην παραγγελία θα πρέπει να αναφέρεται και το μοντέλο του γύρου που θα ταιριάζει.



Μοντέλο	Συρτάρι	Ελάχιστο/ Μέγιστο ύψος ανύψωσης	Μέγιστη διάμετρος γύρου	Διαστάσεις mm	Kg	Τιμή €
ADST-01	Όχι	30cm/124cm	Ø62cm	665*955*1925	86	2.900
ADST-02	Ναι	31cm/125cm	Ø62cm	570*986*1605	94	2.990
ADST-03	Ναι	30cm/124cm	Ø58cm	850*1161*1605	104	3.310
ADST-04	Όχι	30cm/123cm	Ø62cm	566*890*1605	88	2.870
ADST-05	Ναι	34cm/128cm	Ø62cm	568*986*1605	92	2.990
ADST-06	Ναι	34cm/128cm	Ø62cm	850*1160*1605	86	3.070

Το είδος δεν ακολουθεί τις εμπορικές εκπτώσεις

καρότσι μεταφοράς και αποθήκευσης του γύρου για την κατάψυξη.

Τροχήλατο, ανοξείδωτο. Κάθε καρότσι χωράει 2 γύρους.



Μοντέλο	Διάμετρος γύρου	Διαστάσεις mm	Kg	Τιμή €
ADTA-C5/2	Ø450mm	1170*630*1150	42	970
ADTA-14 ST	Ø620mm	910*850*1790	46	1.320
ADTA-10/2	Ø620mm	1270*730*1300	45	1.010
ADTA-14/2	Ø620mm	1370*730*1690	50	1.120

Το είδος δεν ακολουθεί τις εμπορικές εκπτώσεις

Ακονιστήρι για τα μαχαίρια των γύρων ROBOR.

Ανοξείδωτο. Ακονίζει μαχαίρια διαμέτρου Ø70-200mm. Με διακόπτη ασφαλείας.

Ισχύς: 1,95Kw/230Volt.

Βάρος 18Kg

Διαστάσεις: 297x267x510mm

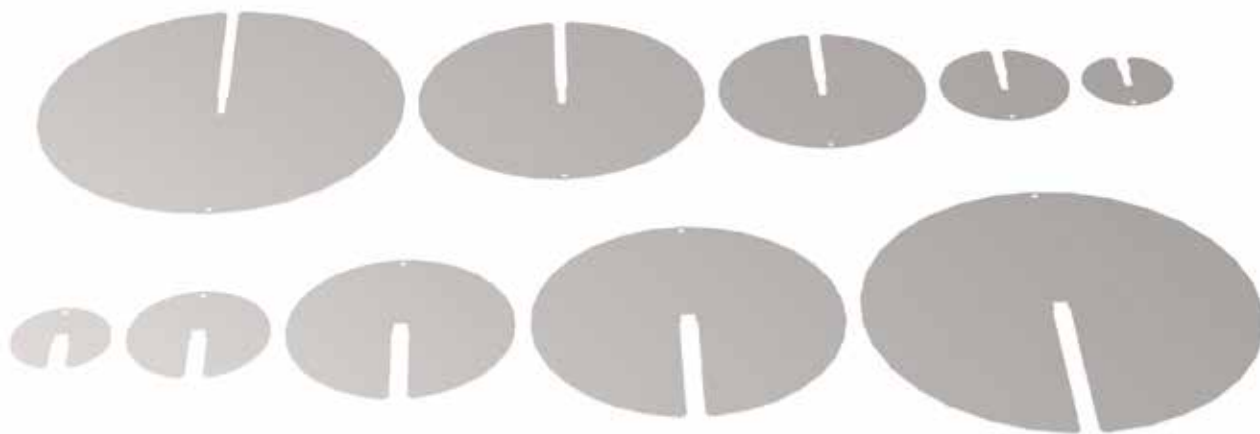
Μοντέλο **ABB-01**

Τιμή: **1.430€**



Το είδος δεν ακολουθεί τις εμπορικές εκπτώσεις

Δίσκος σούβλας.



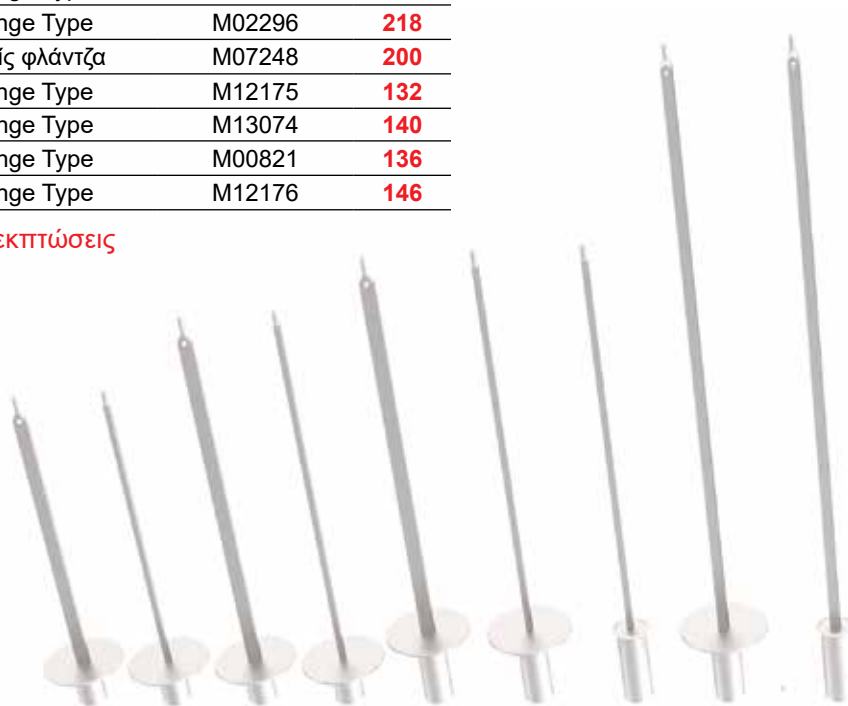
Μοντέλο	Διαστάσεις σούβλας	Διαστάσεις δίσκου	Πάχος	Κωδικός παραγγελίας	Τιμή €
ADR-C1-4/5 & ADR-5/10	12x12 & 30x30	Ø560mm	3mm	P081838	120
		Ø440mm	3mm	P023613	72
		Ø320mm	3mm	P023612	40
		Ø200mm	3mm	P023614	18
		Ø140mm	2mm	P064430	8
ADR-14	20x20	Ø560mm	3mm	P079933	120
		Ø440mm	3mm	P015993	72
		Ø320mm	3mm	P015991	40
		Ø200mm	3mm	P015989	18
		Ø140mm	2mm	P081841	8

Το είδος δεν ακολουθεί τις εμπορικές εκπτώσεις

Σούβλες.

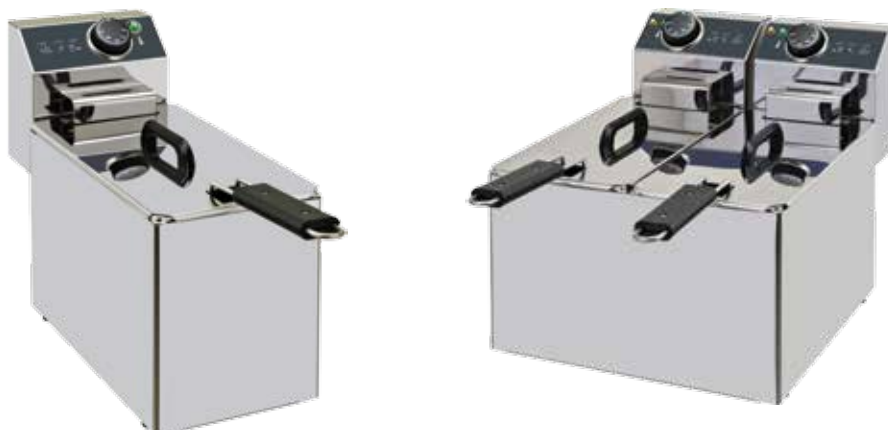
Μοντέλο	Τύπος σούβλας	Τύπος φλάντζας	Κωδικός παραγγελίας	Τιμή €
ADR-5/10	12 x 12	Με φλάντζα	M006731	146
ADR-5/10	12 x 12	Χωρίς φλάντζα	M021858	128
ADR-5/10	30 x 10	Flange Type	M10395	154
ADR-14	20 x 20	Flange Type	M02296	218
ADR-14	20 x 20	Χωρίς φλάντζα	M07248	200
ADR-C1-4	12 x 12	Flange Type	M12175	132
ADR-C1-4	30 x 10	Flange Type	M13074	140
ADR-C1-5	12 x 12	Flange Type	M00821	136
ADR-C1-5	30 x 10	Flange Type	M12176	146

Το είδος δεν ακολουθεί τις εμπορικές εκπτώσεις



Κατόπιν παραγγελίας συστήματα μεταφοράς του κομμένου γύρου για τις βιομηχανίες.

Φριτέζα μονή ή διπλή ηλεκτρική XDOME Πορτογαλλίας.
Ανοξείδωτη επιτραπέζια.
Με διακόπτη ON/OFF. Θερμοστάτης 190°C



Μοντέλο	sku	Χωρ/τα	Ισχύς	Διαστάσεις mm	Kg	Τιμή €
XDF4LS/XDFJ4LS	407811	4lit	3Kw/230Volt	205*410*315	4	190
XDF44LS/XDFJ44LS	40789	4+4lit	6Kw/230Volt	380*410*315	7	370

Φριτέζα μονή ηλεκτρική XDOME Πορτογαλλίας.
Ανοξείδωτη επιτραπέζια.
Με διακόπτη ON/OFF. Θερμοστάτης 190°C



**ΜΕΧΡΙ ΕΞΑΝΤΛΗΣΕΩΝ
ΤΩΝ ΑΠΟΘΕΜΑΤΩΝ**

Μοντέλο	sku	Χωρ/τα	Ισχύς	Διαστάσεις mm	Kg	Τιμή €
XDF7LC/XDFJ7LC	407816	7lit	3,5Kw/230Volt	282*425*330	6,5	260
XDF7LSM/XDFJ7LSM	407814	7lit	4,5Kw/230Volt	290*410*315	7	360
XDF7LST/XDFJ7LST	407815	7lit	4,5Kw/380Volt	290*410*315	7	365
XDF10LM/XDFJ10LM	40785	10lit	4,5Kw/230Volt	290*410*315	8	370
XDF10LT/XDFJ10LT	40786	10lit	7,5Kw/380Volt	290*410*315	9	400
XDF10LS/XDFJ10LS		10lit	8,5Kw/380Volt	290*410*315	9	440

Φριτέζα μονή ηλεκτρική XDOME Πορτογαλλίας.
Ανοξείδωτη επιτραπέζια.
Με διακόπτη ON/OFF. Θερμοστάτης 190°C. ΜΕ ΒΡΥΣΑΚΙ.



Μοντέλο	Χωρ/τα	Ισχύς	Διαστάσεις mm	Kg	Τιμή €
XDFJ8LGC	8lit	3,5Kw/230Volt	270*460*370	7	360
XDFJ8LGS	8lit	4,5Kw/380Volt	270*460*370	8	455
XDFJ10LGM	10lit	4,5Kw/230Volt	325*500*370	9	500
XDFJ10LGS	10lit	8,5Kw/380Volt	325*500*370	10	710

Στις τιμές δεν συμπεριλαμβάνεται ο Φ.Π.Α.

Φριτέζα διπλή ηλεκτρική XDOME Πορτογαλλίας.
Ανοξείδωτη επιτραπέζια.
Με διακόπτη ON/OFF. Θερμοστάτης 190°C



Μοντέλο	sku	Χωρ/τα	Ισχύς 230Volt	Διαστάσεις mm	Kg	Τιμή €
XDF47L/XDFJ47L	407810	4+7lit	5,4Kw	560*410*315	11	395
XDF77L/XDFJ77L	407812	7+7lit	7Kw	560*410*370	11	478

Φριτέζα διπλή ηλεκτρική XDOME Πορτογαλλίας.
Ανοξείδωτη επιτραπέζια.
Με διακόπτη ON/OFF. Θερμοστάτης 190°C

**ΜΕΧΡΙ ΕΞΑΝΤΛΗΣΕΩΝ
ΤΩΝ ΑΠΟΘΕΜΑΤΩΝ**

Μοντέλο	sku	Χωρ/τα	Ισχύς	Διαστάσεις mm	Kg	Τιμή €
XDFL77LC/XDFJ77LC	407817	7+7lit	7Kw/ 230Volt	552*425*330	11,5	505
XDF77LSM/XDFJ77LSM	407813	7+7lit	9Kw/ 380Volt	560*410*370	13	685
XDF1010LM/XDFJ1010LM	40783	10+10lit	9Kw/ 230Volt	653*445*315	15	716
XDF1010T/XDFJ1010T	40784	10+10lit	15Kw/ 380Volt	653*445*315	17	750
XDF1010S/XDFJ1010S		10+10lit	17Kw/ 380Volt	653*445*315	17	830



Φριτέζα διπλή ηλεκτρική XDOME Πορτογαλλίας.
Ανοξείδωτη επιτραπέζια.
Με διακόπτη ON/OFF. Θερμοστάτης 190°C. ΜΕ ΒΡΥΣΑΚΙ.

NEW



Μοντέλο	Χωρ/τα	Ισχύς	Διαστάσεις mm	Kg	Τιμή €
XDFJ88LGC	8+8lit	6,4Kw/230Volt	535*460*370	13	675
XDFJ88LGS	8+8lit	9Kw/380Volt	535*460*370	15	855
XDFJ1010LGM	10+10lit	9Kw/230Volt	655*500*370	17	980
XDFJ1010LGS	10+10lit	17Kw/380Volt	655*500*370	19	1.400

Φριτέζα ηλεκτρική XDOME Πορτογαλίας.
Τεχνικά χαρακτηριστικά: Ανοξείδωτη μονή επιτραπέζια.
Ειδική για λουκουμάδες και donuts.
Θερμοστάτης 190°C. Χωρητικότητα: 16Lit. Βάρος : 12Kg
Ισχύς : 9Kw/380Volt. Διαστάσεις: 530x460x370mm
Μοντέλο **XDF16L/ XDFJ16LGPAST**
Sku 40787
Τιμή: **905€**



Φριτέζα ηλεκτρική XDOME Πορτογαλίας.
Τεχνικά χαρακτηριστικά: Ανοξείδωτη μονή επιτραπέζια.
Ειδική για λουκουμάδες και donuts. Θερμοστάτης 190°C.
Χωρητικότητα: 30Lit. Βάρος : 20Kg. Ισχύς : 15Kw/380Volt.
Διαστάσεις: 650x665x370mm.
Μοντέλο **XDF30L/ XDF30LGPAST**
Sku 40788
Τιμή: **1.840€**



Μηχανή χειρός παραγωγής λουκουμά KARAMCO.
Τεχνικά χαρακτηριστικά:
Λειτουργία με μανιβέλα.
Τιμή: **520€**



Μηχανή παραγωγής τουλούμπας.
Κατασκευαστής EMPERO Τουρκίας.
Ισχύς 220Volt/50Hz. Χωρητικότητα 7kg.
Διαστάσεις 695x360x970mm. Βάρος 49kg.
Μοντέλο **EMP.TK.001**
Sk 402358
Τιμή: **2.670€**



Μηχανή παραγωγής λουκουμά.
Κατασκευαστής EMPERO Τουρκίας.
Ισχύς 220Volt/50Hz. Χωρητικότητα 7kg.
Παραγωγή από 48-300τμχ/λεπτό.
Διαστάσεις 830x410x590mm.Βάρος 32kg.
Μοντέλο **EMP.LK.001**
Sku 402340
Τιμή: **1.600€**



Σταθμός τροχήλατος υγραερίου για το τηγάνισμα της τουλούμπας ή του λουκουμά EMPERO Τουρκίας. Χωρητικότητα φριτέζας υγραερίου 25λίτρα.

Διαστάσεις 1600x750x850mm.Βάρος 75kg.
Μοντέλο **EMP.LK.002**
Sku 402341
Τιμή: **2.840€**

Σταθμός τροχήλατος ηλεκτρικός για το τηγάνισμα της τουλούμπας ή του λουκουμά EMPERO Τουρκίας.

Χωρητικότητα ηλεκτρικής φριτέζας 25λίτρα.
Διαστάσεις 1600x750x850mm.Βάρος 75kg.
Μοντέλο **EMP.LK.003**
Sku 402342
Τιμή: **3.050€**



Στην τιμή περιλαμβάνονται οι φριτδεν συμπεριλαμβάνονται οι μηχανές παραγωγής τουλούμπας ή λουκουμά.

Σταθμός τροχήλατος διπλός για το τηγάνισμα της τουλούμπας και του λουκουμά EMPERO Τουρκίας.

Δύο φριτέζες υγραερίου ή ρεύματος.
Διαστάσεις 2200x750x850mm.Βάρος 75kg.

α) Για φριτέζες υγραερίου. Μοντέλο **EMP.LK.006**
Sku 402343
Τιμή **3.420€**

β)Για ηλεκτρικές φριτέζες.Μοντέλο **EMP.LK.007**
Sku 402344
Τιμή **3.640€**



Στις ανωτέρω τιμές, δεν συμπεριλαμβάνονται οι φριτέζες.

Βραστήρας ζυμαρικών ηλεκτρικός XDOME Πορτογαλίας.
Τεχνικά χαρακτηριστικά: Ανοξείδωτο επιτραπέζιο, με θερμοστάτη 110°C. Φέρει διακόπτη ON/OFF. Με βρύση, σύνδεση με παροχή νερού και αποχέτευση. Με θερμοστάτη ασφαλείας και ενδεικτική λυχνία λειτουργίας. Καλάθια ανοξείδωτα AISI 304. Διαστάσεις καλαθιού: 12,5*9,5*13,5cm.



Μοντέλο	Χωρ/τα		Ισχύς 230Volt	Διαστάσεις mm	Kg	Τιμή €
	Λίτρα	Καλάθια				
XDCP7L	7lit	3	3,2Kw	270*460*370	7	392
XDCP77L	7+7lit	6	2*3,2Kw	535*460*370	13	748
XDCPK10L	10lit	4	4,5Kw	410*550*430	11	785
XDCPK1010L	10+10lit	8	2*4,5Kw	750*550*430	20	1355

Μπαιν μαρί hot-dog XDOME Πορτογαλίας.
Τεχνικά χαρακτηριστικά: ανοξείδωτο, επιτραπέζιο. Μεγάλη παραγωγή σε σύντομο χρόνο. Θερμοστάτης 90°C. Φέρει αποχέτευση. Χωρητικότητα: GN 1/2x150mm Ισχύς: 1Kw/230Volt Διαστάσεις: 265x350x235mm. Μοντέλο **XDCS01** Βάρος: 3Kg Sku 40782 Τιμή: **292€**

Βραστήρας αυγών XDOME Πορτογαλίας
Τεχνικά χαρακτηριστικά: Επιτραπέζιο ανοξείδωτο. Με θερμοστάτη και διακόπτη ON/OFF. Χωρητικότητα: λεκάνη GN1/3x200 ή 6 αυγά. Διαστάσεις: 34x31x29cm Βάρος 5,2Kg. Διαστάσεις: 340x310x290mm. Ισχύς: 1,2KW/230Volt. Μοντέλο **XDCE6E** Sku 40781 Τιμή: **265€**



Φρυγανιέρα WARING Αμερικής.
 4 θέσεων, ηλεκτρική. Με ρύθμιση της θερμοκρασίας. Πάχος
 3,5cm έκαστης θέσης.
 Ισχύς 1,8kw/230Volt.
 Διαστάσεις: 317*275*187mm.
 Βάρος: 4,5κιλά. Παραγωγή: 2250 φέτες/ώρα.
 Μοντέλο **WCT708**
 Τιμή: **240€**



Φρυγανιέρα WARING Αμερικής.
 Επιτραπέζια, ανοξείδωτη. Ηλεκτρική. Εύκολος καθαρισμός.
 Ύψος προϊόντος: 500mm. Διακόπτης ON/OFF. Ενδεικτική
 λυχνία, όταν έχει πιάσει την επιθυμητή θερμοκρασία.
 Μεμονωμένα πλαινά, βαριάς κατασκευής. 450 φέτες/
 ώρα. Χρειάζεται 4 λεπτά για να πιάσει την επιθυμητή
 θερμοκρασία.
 Ισχύς: 2,7kw/230volt.
 Διαστάσεις θαλάμης: 270*330*50mm
 Διαστάσεις: 469*397*342mm.
 Μοντέλο **CTS 1000E**
 Βάρος: 15,2 κιλά.
 Τιμή: **1.060€**

**ΜΕΙΩΣΗ
 ΤΙΜΗΣ**



Φρυγανιέρα - τοστιέρα ηλεκτρική XDOME Πορτογαλίας.
Τεχνικά χαρακτηριστικά: Ανοξείδωτη, επιτραπέζια. Αυτόνομο άναμα της πάνω και της κάτω αντίστασης. Με ρύθμιση της ταχύτητας της αλυσίδας.



Μοντέλο	sku	Διαστάσεις θαλάμης mm	Διαστάσεις mm	Ισχύς	Βάρος	Τιμή €
XDTH210	407833	510x210	750x435x260	3Kw/ 230Volt	25Kg	1.400
XDTH375	407834	510x375	1234 - 750x600x260	4Kw/ 230Volt	30Kg	1.750

Τοστιέρα ηλεκτρική XDOME Πορτογαλίας.
Τεχνικά χαρακτηριστικά: Ανοξειδωτη, επιτραπέζια. Φέρει αντιστάσεις quartz. Με χρονοδιακόπτη.



Μοντέλο	sku	Χωρ/τα φέτες τοστ	Διαστάσεις mm	Ισχύς 230Volt	Βάρος Kg	Τιμή €
XDT1TI	407830	6 φέτες	532x275x250	2Kw	7,7	255
XDT2TI	407831	12 φέτες	535x275x365	3Kw	8	315
XDT2TIS	407832	16 φέτες	585x275x390	3,6Kw	10	385

Τοστιέρα ηλεκτρική XDOME Πορτογαλίας.
 Ανοξειδωτη επιτραπέζια. Με ξεχωριστό διακόπτη για κάθε ράφι.
 Τριπλή. Με αντιστάσεις quartz ή ανοξειδωτες.



Μοντέλο	Τύπος αντίστασης	Διαστάσεις σχάρας	Διαστάσεις mm	Ισχύς 230Volt	Βάρος Kg	Τιμή €
XDTE3	quartz	242*205mm	355*270*465	2,4Kw	8,8	325
XDTEB3	ανοξειδωτη	242*205mm	355*270*465	3,2Kw	8,8	315

Στις τιμές δεν συμπεριλαμβάνεται ο Φ.Π.Α.

Σαλαμάνδρα ηλεκτρική XDOME Πορτογαλίας.

Τεχνικά χαρακτηριστικά:

Ανοξείδωτη, επιτραπέζια με πιάστρες.



Μοντέλο	sku	Αντίσταση		Διαστάσεις cm	Εσωτερικές διαστάσεις cm	Ισχύς 230Volt	Βάρος	Τιμή €
		Ανω	Κάτω					
XDSL 45T	407827	•		60x31x31,5	45x30x20	2,25Kw	14	342
XDSL 450	407825	•		60x36x35,5	45x35x24	2250Kw	15	384
XDSL 450I	407826	•	•	60x36x35,5	45x35x20,5	2250Kw+1250Kw	15	432
XDSL 650	407828	•		80x36x35,5	65x35x24	1,75Kw+1,25Kw	18	506
XDSL 650I	407829	•	•	80x36x35,5	65x35x20,5	1,75Kw+1,25Kw+1,5Kw	18	565

Σαλαμάνδρα ηλεκτρική ATALAY Τουρκίας.
Ανοξείδωτη, ρυθμιζόμενη καθ' ύψος.
Με θερμοστάτη για την ρύθμιση της θερμοκρασίας.
Συρτάρι που δέχεται νερό για την δημιουργία υγρασίας.



Μοντέλο	Διαστάσεις mm	Ισχύς	Βάρος	Τιμή €
ASM-45	450*450*500	1,5Kw/230Volt	39	800
ASM-65	650*450*500	3Kw/230Volt	52	920

Σαλαμάνδρα υγραερίου ATALAY Τουρκίας.
Ανοξείδωτη. Ο καυστήρας είναι στο άνω μέρος της συσκευής. Ρύθμιση σφάρας καθ' ύψος. Συρτάρι που δέχεται νερό για την δημιουργία υγρασίας.



Μοντέλο	Διαστάσεις mm	Ισχύς		Καυστήρες	Βάρος	Τιμή €
		LPG	NG			
ASM-2G	650*430*600	6,2Kw	5,4Kw	2	38	1.000
ASM-4G	960*430*600	12,4Kw	10,8Kw	4	52	1.330
ASM-6G	1295*430*600	18,6Kw	16,2Kw	6	61	1.740

Στις τιμές δεν συμπεριλαμβάνεται ο Φ.Π.Α.

Τοστιέρες ηλεκτρικές Kramrouz Γαλλίας.

Ομοιόμορφη κατανομή της θερμότητας σε όλη την ψηστική επιφάνεια. Με μόνωση στις αντιστάσεις για την σταθερή θερμοκρασία. Θερμοστάτησ 50°C-300°C. Ανοξειδωτο πλαίσιο. Η ψηστική επιφάνεια είναι κατασκευασμένη από ψυτοσίδηρο. Ανθεκτική και πιστοποιημένη για επαφή με τρόφιμα. Η άνω πλάκα προσαρμόζεται ανάλογα με το πάχος του προϊόντος. Ρυθμιζόμενη πίεση της πλάκας. Προστατευόμενα χειριστήρια. Μετακινούμενος λιποσυλλέκτης για εύκολο καθαρισμό. Με διακόπτη ON/OFF. Ενδεικτική λυχνία λειτουργίας. Τάση 230Volt - 16A. Οι ψηστικές επιφάνειες - πλάκες αφαιρούνται για τον εύκολο καθαρισμό τους.



Μοντέλο	Τύπος πλάκας	Τύπος κρεπιέρας	Ψηστική επιφάνεια	Διαστάσεις cm	Ισχύς 230Volt	Βάρος Kg	Τιμή €
GECID3AO	ραβδωτή πάνω/ραβδωτή κάτω	Μονή	26*23cm	32,6*37,9*22	1,88Kw	21	650
GECID3BO	ραβδωτή πάνω/λεία κάτω	Μονή	26*23cm	32,6*37,9*22	1,88Kw	21	650
GECID3CO	λεία πάνω/λεία κάτω	Μονή	26*23cm	32,6*37,9*22	1,88Kw	21	650
GECID4AO	ραβδωτή πάνω/ραβδωτή κάτω	Μονή μεγάλη	35*23cm	41,6*37,9*22	2,6Kw	27	820
GECID4BO	ραβδωτή πάνω/λεία κάτω	Μονή μεγάλη	35*23cm	41,6*37,9*22	2,6Kw	27	820
GECID4CO	λεία πάνω/λεία κάτω	Μονή μεγάλη	35*23cm	41,6*37,9*22	2,6Kw	27	820
GECID5AO	ραβδωτή πάνω/ραβδωτή κάτω	Διπλή	52*23cm	64,6*37,9*22	3,76Kw	39	1.143
GECID5BO	ραβδωτή πάνω/λεία κάτω	Διπλή	52*23cm	64,6*37,9*22	3,76Kw	39	1.143
GECID5CO	λεία πάνω/λεία κάτω	Διπλή	52*23cm	64,6*37,9*22	3,76Kw	39	1.143

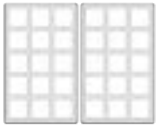
Πλάκες τοστιέρας Kramrouz Γαλλίας.

Μοντέλο	Τύπος πλάκας	Τιμή €
Πλάκες μονής τοστιέρας		
SK0155	ραβδωτή άνω	180
SK0169	λεία άνω	180
SK0150	ραβδωτή κάτω	180
SK0151	λεία κάτω	180

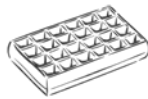
Μοντέλο	Τύπος πλάκας	Τιμή €
Πλάκες μονής μεγάλης τοστιέρας		
SK0154	ραβδωτή άνω	198
SK0168	λεία άνω	198
SK0148	ραβδωτή κάτω	198
SK0149	λεία κάτω	198

Μοντέλο	Τύπος πλάκας	Τιμή €
Πλάκες διπλής τοστιέρας		
SK0156	ραβδωτή άνω αριστερή	180
SK0155	ραβδωτή άνω δεξιά	180
SK0170	λεία άνω αριστερή	180
SK0169	λεία άνω δεξιά	180
SK0152	ραβδωτή κάτω	235
SK0153	λεία κάτω	235

3x5 Bruxelles
174x100x30mm
2 gaufres



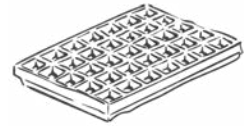
4x6 Bruxelles
182x113x28mm
2 gaufres



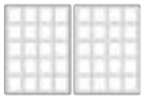
4x7 Bruxelles
146x88x18mm
2 gaufres



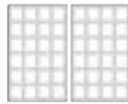
5x7 Bruxelles
165x247x30mm
1 gaufre



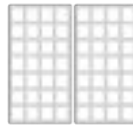
4x5 Liege
148x107x32mm
2 gaufres



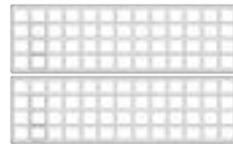
4x6 Liege
151x95x33mm
2 gaufres



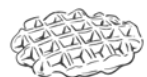
4x7 Liege
191x110x24mm
2 gaufres



4x13 Liege
330x107x25mm
4 a 6 gaufres



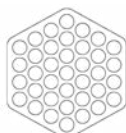
4x6 Liege Paty
158x108x26mm
2 gaufres



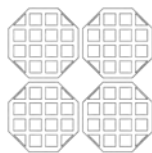
Churros
182x113x28mm
16 gaufres



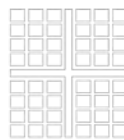
Bubble
180x190x17mm
1 gaufres



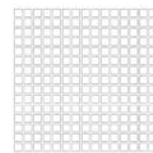
Sucette
108x108x28mm
4 gaufres



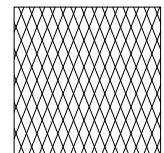
Mini Bruxelles
113x92x28mm
4 gaufres



Galette parisienne
220x220mm/4
4 a 6 gaufres



Cornet a glace
230x230mm
1 gaufre



4x6 Fruits
147x93x22mm
2 gaufres



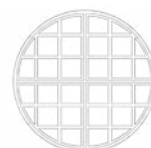
16x28 Fine
147x86x7mm
2 gaufres



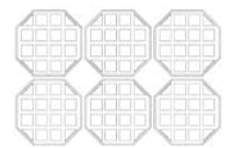
Coeur
Ø 200x18mm/S
5 gaufres



Ronde
Ø 185x34mm/4
4 gaufres









4x4 Losange
110x110x26mm
6 gaufres



Βαφλιέρες KRAMPOUZ Γαλλίας.

Τεχνικά χαρακτηριστικά: PACK HEATING ELEMENT. Αποσυναρμολογούνται πολύ εύκολα. Καθαρίζονται όλα τα μέρη τους πολύ γρήγορα και σε όλα τα σημεία. Οι αντιστάσεις καλύπτουν όλη την πλάκα για να υπάρχει ομοιομοργία ψησίματος.

Τύπος	Σχέδιο	Διάσταση βάφλας cm	Διαστάσεις cm	Ισχύς	Μοντέλο	Τιμή €	
	Σετ εξαρτημάτων για βάφλες. Περιλαμβάνει 2 ειδικά βουρτσάκια και 1 λαβίδα				ASG2	91	
	Μονή 90° άνοιγμα	3 x 5 Bruxelles	17,4x10x3	26x31,5x22	1800	WECAAC	974
		4 x 6 Bruxelles	18,2x11,3x2,8	26x31,5x22	1800	WECABC	974
		4 x 7 Bruxelles	14,6x8,8x1,8	26x31,5x22	1400	WECAKC	974
		4 x 5 Liege	14,8x10,7x3,2	26x31,5x22	1400	WECAFC	974
		4 x 6 Liege	15,1x9,5x3,3	26x31,5x22	1400	WECAEC	974
		4 x 7 Liege	19,1x11x2,4	26x31,5x22	1800	WECAHC	974
		4 x 8 Ronde	Ø 18,5x3,4	26x31,5x22	1800	WECACC	1.299
		4 x 6 Liège paty	15,8x10,8x2,6	315x26x22	1400	WECAGC	974
		4 x 6 Fruits	14,7x9,3x2,2	315x26x22	1400	WECAJC	974
		Gaufier cornet a glaces	23x23	345x26x22	1800	WECAPC	1.299
Galette parisienne	22x22	345x26x22	1800	WECAXC	1.299		
	Μονή 180° άνοιγμα Με ίσιο χερούλι	3 x 5 Bruxelles	17,4x10x3	26x44x22	1800	WECAAA	1.169
		4 x 6 Bruxelles	18,2x11,3x2,8	26x44x22	1800	WECABA	1.169
		4 x 7 Bruxelles	14,6x8,8x1,8	26x44x22	1400	WECAKA	1.169
		4 x 5 Liege	14,8x10,7x3,2	26x44x22	1400	WECAFA	1.169
		4 x 6 Liege	15,1x9,5x3,3	26x44x22	1400	WECAEA	1.169
		4 x 7 Liege	19,1x11x2,4	26x44x22	1800	WECAHA	1.169
		4 x 8 Ronde	Ø 18,5x3,4	26x50x22	1800	WECACA	1.429
		Coeur	Ø 20x1,8	26x50x22	1800	WECAQA	1.429
		5 x 7 Bruxelles	16,5x24,7x3	44x26x22	1800	WECADA	1.429
		4 x 6 Liège paty	15,8x10,8x2,6	44x26x22	1400	WECAGA	1.169
		4 x 6 Fruits	14,7x9,3x2,2	44x26x22	1400	WECAJA	1.169
		16 x 28 Fine	14,7x8,6x0,7	44x26x22	1400	WECALA	1.169
		Churros	18,2x11,3x2,8	44x26x22	1800	WECAVA	1.169
		Bubble	18x19x1,7	44x26x22	1800	WECAUA	1.169
		Sucette	10,8x10,8x2,8	50x26x22	1800	WECASA	1.169
		Mini Bruxelles	11,3x9,2x2,8	44x26x22	1800	WECAWA	1.169
			Μονή 180° άνοιγμα Με χερούλι U	3 x 5 Bruxelles	17,4x10x3	26x44x22	1800
4 x 6 Bruxelles	18,2x11,3x2,8			26x44x22	1800	WECBBA	1.169
4 x 7 Bruxelles	14,6x8,8x1,8			26x44x22	1400	WECBKA	1.169
4 x 5 Liege	14,8x10,7x3,2			26x44x22	1400	WECBFA	1.169
4 x 6 Liege	15,1x9,5x3,3			26x44x22	1400	WECBEA	1.169
4 x 7 Liege	19,1x11x2,4			26x44x22	1800	WECBHA	1.169
4 x 8 Ronde	Ø 18,5x3,4			26x50x22	1800	WECBCA	1.429
Coeur	Ø 20x1,8			26x50x22	1800	WECBQA	1.429
5 x 7 Bruxelles	16,5x24,7x3			44x26x22	1800	WECBDA	1.429
4 x 6 Liège paty	15,8x10,8x2,6			44x26x22	1400	WECBGA	1.169
4 x 6 Fruits	14,7x9,3x2,2			44x26x22	1400	WECBJA	1.169
16 x 28 Fine	14,7x8,6x0,7			44x26x22	1400	WECBLA	1.169

Τύπος	Σχέδιο	Διάσταση βάφλας cm	Διαστάσεις cm	Ισχύς	Μοντέλο	Τιμή €
	3 x 5 Bruxelles	17,4x10x3	52x44x22	3600	WECAAB	2.209
	4 x 6 Bruxelles	18,2x11,3x2,8	52x44x22	3600	WECABB	2.209
	4 x 7 Bruxelles	14,6x8,8x1,8	52x44x22	2800	WECAKB	2.209
	4 x 5 Liege	14,8x10,7x3,2	52x44x22	2800	WECAFB	2.209
	4 x 6 Liege	15,1x9,5x3,3	52x44x22	2800	WECAEB	2.209
	4 x 7 Liege	19,1x11x2,4	52x44x22	3600	WECAHB	2.209
	4 x 8 Ronde	Ø 18,5x3,4	52x50x22	3600	WECACB	2.469
	5 x 7 Bruxelles	16,5x24,7x3	52x44x22	3600	WECADB	2.469
	4 x 6 Liège paty	15,8x10,8x2,6	52x44x22	2800	WECAGB	2.209
	4 x 6 Fruits	14,7x9,3x2,2	52x44x22	2800	WECAJB	2.209
	16 x 28 Fine	14,7x8,6x0,7	52x44x22	2800	WECALB	2.209
	Churros	18,2x11,3x2,8	52x44x22	3600	WECAVB	2.209
	4 x 6 Bruxelles	18,2x11,3x2,8	42x36x42	2600	WECABE	2.794
	4 x 13 L	33X10,5X2,6	42x36x42	2600	WECAIE	2.794
	4 x 13 Losange	10,8x10,8x2,8	42x36x42	2600	WECARE	2.794
	4 x 6 Bruxelles	18,2x11,3x2,8	42x36x42	1800	WECABD	1.949
	4 x 6 Liege	15,1x9,5x3,3	42x36x42	1400	WECAED	1.949
	4 x 7 Liege	19,1x11x2,4	42x36x42	1800	WECAHD	2.209
4 x 8 Ronde	Ø 18,5x3,4x4	42x36x42	1800	WECACD	1.949	

Διπλή 180°
άνοιγμα

Ανακλινόμενες
Μικρή
Μεγάλη

Στις ανωτέρω βαφλιέρες οι πλάκες αλλάζουν.

Βαφλιέρα WARING Αμερικής.
Περιστρεφόμενη. Φέρει αντικολλητική ψηστική επιφάνεια.
Με διακόπτη ON/OFF και ενδεικτική λυχνία λειτουργίας.
Παραγωγή 20-25 βαφλιέρες/ώρα, πάχους 2,5εκ & διαμέτρου Ø17εκ.
Ισχύς 1,2Kw/230Volt.
Διαστάσεις: 317x431x266mm
Βάρος 6,8κιλά.
Μοντέλο **WW180XCE**
Τιμή: **590€**



ΜΕΙΩΣΗ
ΤΙΜΗΣ

Βαφλιέρα WARING Αμερικής.
Περιστρεφόμενη. Φέρει αντικολλητική ψηστική επιφάνεια με τριπλή επίστρωση. Με διακόπτη ON/OFF και ενδεικτική λυχνία λειτουργίας.
Παραγωγή 80-100 βαφλάκια/ώρα, πάχους 2εκ & διαμέτρου Ø7εκ.
Ισχύς 1,2Kw/230Volt.
Διαστάσεις: 266x431x216mm
Βάρος 6,48 κιλά.
Μοντέλο **WMB400XCE**
Τιμή: **585€**



Στις τιμές δεν συμπεριλαμβάνεται ο Φ.Π.Α.

125

Βαφλιέρα WARING Αμερικής.
 Περιστρεφόμενη. Φέρει αντικολλητική ψηστική επιφάνεια με τριπλή επίστρωση. Με διακόπτη ON/OFF και ενδεικτική λυχνία λειτουργίας.
 Παραγωγή έως και 25 βάφλες bubble/ώρα.
 Διάσταση βάφλας 21x18εκ.
 Ισχύς 1,2Kw/230Volt.
 Διαστάσεις: 317x454x266mm
 Βάρος 6,48 κιλά.
 Μοντέλο **WBW300XCE**
 Τιμή: **590€**

**ΜΕΙΩΣΗ
 ΤΙΜΗΣ**



Πολυσυσκευή ψησίματος Waring Αμερικής.
 Ψήστε κρέπες, pancakes, Quesadillas, Tortillas. Αντικολλητική ψηστική επιφάνεια 340mm διάμετρο. Ψήσιμο και από τις δύο πλευρές. Ηλεκτρική ρύθμιση της θερμοκρασίας 52°C - 218°C. Ηλεκτρονικός χρονοδιακόπτης. Συνοδεύεται από μια σπάτουλα.
 Ισχύς 2,7Kw/230Volt.
 Διαστάσεις: 387x555x238mm
 Βάρος 12 κιλά.
 Μοντέλο **XPRESS WSC300CE**
 Τιμή: **830€**

**ΜΕΙΩΣΗ
 ΤΙΜΗΣ**



*Introducing
 the*
XPRESS
 WARING
 COMMERCIAL



Κρεπιέρα ηλεκτρική KRAMPOUZ Γαλλίας.

Τεχνικά χαρακτηριστικά: Μονή. Αντικολλητική πλάκα διαμέτρου Ø33cm. Με εξάρτημα για το άπλωμα του μείγματος. Πλαστικό και ανοξείδωτο πλαίσιο. Με θερμοστάτη 8 θέσεων και ενδεικτική λυχνία που σβήνει όταν φτάσει την επιθυμητή θερμοκρασία.

Διαστάσεις: Ø 350x130mm

Ισχύς: 1250Watt/230Volt

Μοντέλο **CEBPF2BO**

sku 404714

Τιμή: **150€**



Κρεπιέρα ηλεκτρική KRAMPOUZ Γαλλίας.

Τεχνικά χαρακτηριστικά: Μονή. Πλάκα από μαντέμι. Πλαίσιο από βαμμένο χάλυβα. Με 2 σωληνωτά θερμαντικά στοιχεία για τέλεια κατανομή της θερμότητας. Θερμοκρασία 50/+300°C.

Βάρος: 12Kg. Πλάκα διαμέτρου Ø40cm. Διαστάσεις: Ø 400x150mm

Ισχύς: 3000Watt/230Volt

Μοντέλο **CEBPD4AO**

sku 404798



Τιμή: **430€**



Κρεπιέρα ηλεκτρική KRAMPOUZ Γαλλίας.

Τεχνικά χαρακτηριστικά: Μονή. Πλάκα από μαντέμι. Πλαίσιο από βαμμένο χάλυβα. Με σωληνωτό θερμαντικό στοιχείο για τέλεια κατανομή της θερμότητας. Θερμοκρασία 50/+300°C.



Μοντέλο	sku	Διαστάσεις πλάκας	Διαστάσεις cm	Ισχύς	Βάρος	Τιμή €
CEBPA3	404712	Ø35cm	35x37x13	2,5Kw 	11Kg	402
CEBPA4	404713	Ø40cm	40x42x13	3Kw 	16Kg	452

Κρεπιέρα ηλεκτρική KRAMPOUZ Γαλλίας.

Τεχνικά χαρακτηριστικά: μονή. Ειδική μαντεμένια πλάκα.

Διαστάσεις πλάκας: Ø 350mm.

Διαστάσεις: Ø 350x125mm

Ισχύς: 2,5Kw/230Volt

Θερμοστάτης 50-300 ° C

Μοντέλο **CSRO3AA**

Sku 404736

Τιμή: **427€**



Κρεπιέρα ηλεκτρική KRAMPOUZ Γαλλίας.
Τεχνικά χαρακτηριστικά: μονή. Ειδική μαντεμένα πλάκα.
 Διαστάσεις πλάκας: Ø 400mm.
 Διαστάσεις: Ø 400x125mm
 Ισχύς: 3Kw/230Volt
 Θερμοστάτης 50-300 °C
 Μοντέλο **CSRO4AA**
 Sku 404737
 Τιμή: **519€**



Κρεπιέρα υγραερίου KRAMPOUZ Γαλλίας.
Τεχνικά χαρακτηριστικά: μονή. Ειδική μαντεμένα πλάκα.
 Διαστάσεις πλάκας: Ø 400mm.
 Διαστάσεις: Ø 400x195mm
 Ισχύς: 5Kw gas
 Μοντέλο **CSRS4PA-KR**
 Sku 404739
 Τιμή: **480€**



Κρεπιέρα KRAMPOUZ Γαλλίας.
Τεχνικά χαρακτηριστικά: ανοξείδωτη με ειδική μαντεμένα πλάκα και
 θερμοστάτη. Ομοιόμορφο ψήσιμο.



Μοντέλο	sku	Τύπος	Διαστάσεις πλάκας cm	Διαστάσεις cm	Ισχύς	Τιμή €
CSCA3AA	404730	Μονή	Ø35cm	37,5*42*18	2,5Kw	748
CSCA4AA	404731	Μονή	Ø40cm	43*47*18	3Kw	779
CSCS4MA-KR	404734	Μονή	Ø40cm	43*48,5*20	5Kw	830

Κρεπιέρα KRAMPOUZ Γαλλίας.

Τεχνικά χαρακτηριστικά: ανοξείδωτη με ειδική μαντεμένια πλάκα και θερμοστάτη. Ομοίομορφο ψήσιμο.



Μοντέλο	sku	Τύπος	Διαστάσεις πλάκας cm	Διαστάσεις cm	Ισχύς	Τιμή €
CSCA7AA	404732	Διπλή	2x Ø35cm	75x42x18	5Kw	1.300
CSCA8AA	404733	Διπλή	2 x Ø40cm	86x47x18	6Kw	1.364
CSCS8MA-KR	404735	Διπλή	2 x Ø40cm	86x48,5x20	12Kw	1.429

Εργαλεία κρεπιέρας KRAMPOUZ Γαλλίας.



Είδος	Μοντέλο	Διαστάσεις cm	Τιμή €
Ξύλινος απλωτής για Φ35εκ	ARH18	18	3,50
Ξύλινος απλωτής για Φ40εκ	ARH22	22	6,90
Ξύλινη σπάτουλα για Φ35εκ	ASH40	30	6,70
Ξύλικη σπάτουλα για Φ40εκ	ASH50	40	16,70
Εξάρτημα δημιουργίας κώνου	ACG1		419
Εξάρτημα καθαρισμού	ATE1		53
Μαντηλάκια καθαρισμού εξαρτήματος ATE1 (set 15 τμχ)	ATE2		61
Πέτρα καθαρισμού κρεπιέρας	APA1	16x7,5x7,5	39
Κit εργαλεία για Φ35εκ	AKE83		90
Κit εργαλεία για Φ40εκ	AKE84		90

Το kit περιλαμβάνει: κουτάλα δόση inox, ξύλινο απλωτή, ξύλινη σπάτουλα, λεκανάκι πλαστικό, πινέλο και απλωτής τριγωνικός, βιβλίο οδηγιών.

Στις τιμές δεν συμπεριλαμβάνεται ο Φ.Π.Α.

129

Μαχαίρι γύρου ηλεκτρικό EASY CUT Αγγλίας.

Τεχνικά χαρακτηριστικά:

Διάμετρος μαχαιριού: Ø 6,5 ή 7,2cm

Ταχύτητα: 6000rpm

Παραγωγή: 15-20Kg/ώρα

Ρυθμιζόμενο πάχος.

Διαστάσεις: Ø 8,5x23cm

Ισχύς: 60Watt/230Volt

Μοντέλο **EASY CUT**

Sku 40221

Τιμή: **400€**



Θερμαινόμενες λάμπες buffet LACOR Ισπανίας.

Τεχνικά χαρακτηριστικά: Με λάμπες infrared.

Διακόπτης ON/OFF.

Κατασκευασμένες από ανοξείδωτο.



Μοντέλο	sku	Κωδικός	Ισχύς 230Volt	Διαστάσεις cm	Βάρος Kg	Τιμή €
69263	70503233	1	275Watt	79x31x23	6	473,50
69264	70503234	2	550Watt	76x36x36	7	615,50

Θερμαινόμενες λάμπες buffet LACOR Ισπανίας.

Με λάμπες infrared. Διατηρεί τα πιάτα ζεστά. Συνιστάται η λάμπα να διατηρείται σε απόσταση 50-60 cm από την επιφάνεια.

Μοντέλο	Χρώμα	Ισχύς 230Volt	Διαστάσεις cm	Kg	Τιμή €
69266	Ασημί	275Watt	Ø23*140,5	2	126,70
69365	Χρώμιο	275Watt	Ø23*140,5	2	145,60
69367	Χάλκινο	275Watt	Ø23*140,5	2	145,60
69564	Ασημί	275Watt	Ø27*140,5	2	131,20
69566	Χρώμιο	275Watt	Ø27*140,5	2	157,50
69565	Χάλκινο	275Watt	Ø27*140,5	2	160,20



Θερμαινόμενο εκθετήριο SCHOOL Γερμανίας.

Τεχνικά χαρακτηριστικά: Ανοξείδωτο.

Με λάμπες infrared άνω και θερμαινόμενη επιφάνεια.

Επιλογή θερμοκρασίας. Με ακρυλικό καπάκι.

Μοντέλο	sku	Χωρητικότητα	Ισχύς Watt/230Volt	Διαστάσεις cm	Τιμή €
24060	40708	GN1/1	0,8	60x36x5	2.310
24085		GN1/1+ GN1/2	1,55	85x36x50	2.780
24115	40709	GN2/1	2,1	115x36x50	3.240



Carving station SCHOOL Γερμανίας.

Τεχνικά χαρακτηριστικά: Ανοξείδωτο.

Με λάμπες infrared άνω.

Με ακρυλικό καπάκι.

Χωρητικότητα GN1/1

Διαστάσεις: 58,5x36x45cm

Μοντέλο **29059/H/5**

Sku 407012

Τιμή: **1.240€**



Στην τιμή δεν περιλαμβάνεται η πλάκα κοπής πολυεθυλένιου

Carving station SCHOOL Γερμανίας.

Τεχνικά χαρακτηριστικά: Ανοξείδωτο.

Με λάμπες infrared άνω και θερμαινόμενη επιφάνεια.

Με ακρυλικό καπάκι.

Διαστάσεις: 60x40x54,5cm

Μοντέλο **29059/H/WPL+**

Sku 407013

Τιμή: **2.530€**



Carving station SCHOLL Γερμανίας.

Τεχνικά χαρακτηριστικά: Ανοξείδωτο 18/10. Ρυθμιζόμενη θερμοκρασία με θερμοστάτη. Με προστατευτικό κάλυμμα.



Μοντέλο	sku	Κωδικός	Ισχύς Kw/230Volt	Διαστάσεις cm	Κωδικός	Τιμή €
TP 90050	407022	1	0,75	50x60x11/65	B 3120	3.750
TP 90080	407024	2	1,25	80x60x11/65	B 3118	4.290
TP 90050/H	407023	1	0,75	50x60x11/65	B 3121	4.690
TP 90080/H	407025	2	1,25	80x60x11/65	B 3119	5.150

με επιπλέον τζάμι στην πλευρά του πελάτη

Στις τιμές δεν συμπεριλαμβάνεται ο Φ.Π.Α.

Μίξερ χειρός WARING Αμερικής.

Τεχνικά χαρακτηριστικά:

Με δύο ταχύτητες (20.000rpm η υψηλή).

Ανοξείδωτα μαχαίρια.



Μοντέλο	sku	Μήκος άξονα	Για κάδο	Διαστάσεις cm	Ισχύς	Τιμή €
WSB33E/WSB35E	10183	180 mm	8lit	Ø11,3x32,7	100Watt	110
WSB40E	10184	250 mm	24lit	Ø14,6x41	350Watt	270

Μίξερ χειρός WARING Αμερικής.

Τεχνικά χαρακτηριστικά: Με ρυθμιστή στροφών 18.000rpm η υψηλή. Με ανοξείδωτο άξονα και μαχαίρια. Ισχύς: 650Watt/230Volt.

**ΜΕΙΩΣΗ
ΤΙΜΗΣ**



Μοντέλο	sku	Μήκος άξονα cm	Βάρος Kg	€
WSB50CE	201821	30,5	5	525
WSB55CE	201822	35,5	5	555
WSB60CE	201823	40,5	5	580
WSB65CE	201824	45,5	5	600
WSB70CE	201825	50,5	6	610
WSBPPWCE	10185	25,5 (μήκος σύρματος)	6	595

Μίξερ ζαχαροπλαστικής STAR Ιταλίας.

Τεχνικά χαρακτηριστικά: Επιδαπέδιο, βαρέως τύπου. Συνοδεύεται από ανοξείδωτο κάδο, σύρμα, φτυάρι και γάντζο. Με χρονοδιακόπτη. Με ηλεκτρονιχανικό χειριστήριο. Με πλαστικό προστατευτικό περιστρεφόμενο.



Μοντέλο	Ταχύτητες	Σήκωμα κάδου	Στροφές / λεπτό	Χωρ/τα	Ισχύς 380Volt	Διαστάσεις cm	Βάρος Kg	Τιμή €
PL20CN2F	2	χειροκίνητα	61/122	20Lit	0,8Kw	72,8x56,4x131,7	100	5.400
PL30N3F	3	χειροκίνητα	41/82/164	30Lit	1,2Kw	83,6x62,7x134,3	180	7.750
PL40N3F	3	χειροκίνητα	36/73/145	40Lit	1,5Kw	92,6x68,5x147,7	210	8.900
PL60N3F	3	χειροκίνητα	36/73/145	60Lit	2,2Kw	95x68,5x156,2	260	10.000
PL80N3AF	3	αυτόματα	36/73/143	80Lit	3,85Kw	102,2x85,5x144	360	15.400

Στις τιμές δεν συμπεριλαμβάνεται ο Φ.Π.Α.

Ταχυζυμωτήρια RESTO Ιταλίας.

Τεχνικά χαρακτηριστικά: Μεταλλική κατασκευή. Ιδανικό για πίσαριες. Φέρει ανοξείδωτο κάδο AISI304. Μοτέρ με μειωτήρα. Με μια ταχύτητα. Τα μοντέλα RTS με μετακινούμενο άξονα και κάδο. Με ρόδες και χρονοδιακόπτη.



Μοντέλο	Διαστάσεις κάδου	Χωρ/τα	Ισχύς	Διαστάσεις cm	Βάρος Kg	Τιμή €
SK 10	Ø24x16	8	0,5Hp/230Volt	29x60x61	40	1.270
SK 20	Ø30x21	21	0,75Kw/230 ή 380Volt	40x63x70	60	1.770
SK 30	Ø40x26	32	1,1Kw/230 ή 380Volt	44x68x78	90	2.130
SK 40	Ø45x26	41	1,5Kw/230 ή 380Volt	49,5x80x79,8	104	2.320
SK 50	Ø45x30	48	1,5Kw/230 ή 380Volt	49,5x80x79,8	104	2.695
SK 60TR	Ø60x30	64	2,5Kw/380Volt	64x99x93	213	7.700
SK 60TR 2V 2 ταχυτήτων	Ø60x30	64	2,5Kw/380Volt	64x99x93	213	8.100
RTF 60TR με ανασηκώμενη κεφαλή	Ø60x30	64	2,5Kw/380Volt	64x99x93	213	8.800
RTF 60TR 2V με ανασηκώμενη κεφαλή, 2 ταχυτήτων	Ø60x30	64	2,5Kw/380Volt	64x99x93	213	9.300
RTS 20	Ø30x21	21	0,75Kw/230 ή 380Volt	39x67x73	75	2.600
RTS 30	Ø40x26	32	1,1Kw/230 ή 380Volt	43x74x81	95	2.880
RTS 40	Ø45x26	41	1,5Kw/230 ή 380Volt	48x81x83	106	3.410
RTS 50	Ø45x30	48	1,5Kw/230 ή 380Volt	48x81x83	108	3.550
RTS 60TR με ανασηκώμενη κεφαλή & αποσπώμενο κάδο	Ø60x30	64	2,5Kw/380Volt	64x99x93	213	9.500
RTS 60TR 2V με ανασηκώμενη κεφαλή & αποσπώμενο κάδο, 2 ταχυτήτων και χρονοδιακόπτη	Ø60x30	64	2,5Kw/380Volt	64x99x93	213	9.700

Επιβαρύνσεις:

Για 2 ταχύτητες : **320€** (μόνο για τα ταχυζυμωτήρια 380Volt)

Για 4 ρόδες : **240€**

Για χρονοδιακόπτη : **70€**

Ταχυζυμωτήρια RESTO Ιταλίας.

Η σειρά RK έχει σχεδιαστεί για να ζυμώνει τέλεια ζύμες για πιασαρία, ζαχαροπλαστική και αρτοποιεία, εγγυώντας πάντα την καλύτερη οξυγόνωση. Αυτή η σειρά ταχυζυμωτηρίων είναι ιδανική για μεγάλους όγκους παραγωγής και για ζύμωμα των πιο εύρωστων ζυμών. Χάρη στην τεχνολογία GRADUS, τα RK είναι διαθέσιμα με οθόνη αφής και ψηφιακή έκδοση, με ρυθμιστή ταχύτητας και αντίστροφη λειτουργία για ζύμες με περισσότερη υγρασία (80-90%). Όλες οι εκδόσεις μπορούν να έχουν 2 ψηφιακά χρονόμετρα, ώστε να προγραμματίζεται η διάρκεια του κύλου εργασίας. Η έκδοση με την οθόνη αφής είναι εξοπλισμένη με 3 χρονόμετρα με λειτουργία μνήμης και προγραμματιζόμενες συνταγές.

• **Έκδοση με οθόνη αφής και ρυθμιστή στροφών:** Οθόνη αφής με τριφασικός κινητήρας μεταβλητής ταχύτητας. 3 χρονοδιακόπτες αφής 0 έως 99 λεπτά με λειτουργία απομνημόνευσης. Μετρητής χρόνου ζυμώματος και με χειροκίνητα χειριστήρια. 60 προγράμματα με λειτουργία μνήμης, κείμενο και συνταγές. Κάδος και γάντζος από ανοξείδωτο χάλυβα, σύμφωνα με τον ευρωπαϊκό κανονισμό UNI EN 453. Ταχύτητες με μηχανικό κιβώτιο ταχυτήτων με αυτολιπαινόμενα γρανάζια. Άνοιγμα για προσθήκη προϊόντος. Ρόδες.

• **Έκδοση με 2 ψηφιακές ταχύτητες και 2 χρονοδιακόπτες:** 2 επίπεδα ταχύτητας με τριφασικό μοτέρ. 2 ψηφιακοί χρονοδιακόπτες από 0 έως 99 λεπτά. Μετρητής χρόνου ζυμώματος και με χειροκίνητα χειριστήρια. Κάδος και γάντζος από ανοξείδωτο χάλυβα, σύμφωνα με τον ευρωπαϊκό κανονισμό UNI EN 453. Ταχύτητες με μηχανικό κιβώτιο ταχυτήτων με αυτολιπαινόμενα γρανάζια. Άνοιγμα για προσθήκη προϊόντος. Ρόδες.

• **Έκδοση με ψηφιακό ρυθμιστή στροφών:** Ψηφιακή μεταβλητή ταχύτητα με τριφασικό μοτέρ. 1 ψηφιακός χρονοδιακόπτης από 0 έως 99 λεπτά με λειτουργία απομνημόνευσης. Κάδος και γάντζος από ανοξείδωτο χάλυβα, σύμφωνα με τον ευρωπαϊκό κανονισμό UNI EN 453. Ταχύτητες με μηχανικό κιβώτιο ταχυτήτων με αυτολιπαινόμενα γρανάζια. Άνοιγμα για προσθήκη προϊόντος. Ρόδες.



Μοντέλο	Κωδικός	Τύπος	Όγκος κάδου	Στροφές Κάδου	Γάντζου	Χωρ/τα Max	Min	Ισχύς 380Volt	Διαστάσεις cm	Kg	Τιμή €
RK60TR2V	6RK0141060	2 ταχυτήτων	Ø48cm 60Lit	13/19	109/164	50Kg	5Kg	1,5/2,2	58*92,7*100/140	150	6.380
RK602T-D	6RK0161060	2 ψηφιακοί χρονοδιακόπτες	Ø48cm 60Lit	13/19	109/164	50Kg	5Kg	1,5/2,2	58*92,7*100/140	150	7.042
RKVE60TR	6RK0151060	Ψηφιακό dimmer	Ø48cm 60Lit	13/19	109/164	50Kg	5Kg	1,5/2,2	58*92,7*100/140	150	6.765
RKVE60TOUCH	6RK0171060	Οθόνη αφής με dimmer και συνταγές	Ø48cm 60Lit	13/19	109/164	50Kg	5Kg	1,5/2,2	58*92,7*100/140	150	9.027
RK90TR2V2T	6RK0141090	2 ταχυτήτων	Ø60cm 90Lit	14	102/204	60Kg	6Kg	1,5/3	65*105*115/165	320	11.196
RKVE90TOUCH	6RK0171090	Οθόνη αφής με dimmer και συνταγές	Ø60cm 90Lit	14	102/204	60Kg	6Kg	1,5/3	65*105*115/165	320	13.818
RK140TR2V2T	6RK0141140	2 ταχυτήτων	Ø70cm 140Lit	14	100/200	80Kg	8Kg	2/4,7	75*125*150/195	475	14.164
RK140TR2V2TR	6RK0171140	2 ταχυτήτων, 2 χρονοδιακόπτες & αντίστροφη κατεύθυνση	Ø70cm 140Lit	14	100/200	80Kg	8Kg	2/4,7	75*125*150/195	475	16.507
Προαιρετικά											
6RK0000020	Έκδοση για υψηλής υγρασίας ζύμες										385
6RK0000030	2 ταχύτητες μονοφασικό										622
6RK0000040	Οθόνη αφής										1.708

Στις τιμές δεν συμπεριλαμβάνεται ο Φ.Π.Α.

135

Σφολιατομηχανή επιτραπέζια FLAMIC Ιταλίας.
Τεχνικά χαρακτηριστικά: Μεταλλική κατασκευή.
 Διάμετρος κυλίνδρων: 6cm. Πλάτος ιμάντα: 45cm
 Μήκος ιμάντα: 50cm ή 70cm. Ταχύτητα: 50cm/
 δευτερόλεπτο. Ρύθμιση κυλίνδρων: 1-35mm.
 Ισχύς: 0,55Kw/380Volt.
 Διαστάσεις έκαστου ιμάντα: 45x70cm
 Διαστάσεις: 128 (43)X87X69cm
 Με 1 ταχύτητα.
 Βάρος: 90Kg



Μοντέλο	Μήκος ιμάντα	Τιμή €	
SF450BX500	50cm	6.100	
SF450BX700	70cm	6.270	
SF450BVX500	50cm	6.790	Με ρυθμιστή ταχύτητας
SF450BVX700	70cm	6.960	Με ρυθμιστή ταχύτητας

Σφολιατομηχανή επιτραπέζια FLAMIC Ιταλίας.
Τεχνικά χαρακτηριστικά:
 Μεταλλική κατασκευή.
 Διάμετρος κυλίνδρων: 6cm
 Ταχύτητα: 50cm/δευτερόλεπτο
 Ρύθμιση κυλίνδρων: 1-35mm
 Ισχύς: 0,55Kw/380Volt
 Με 1 ταχύτητα.
 Βάρος: 90Kg



Μοντέλο	Διαστάσεις ιμάντα cm	Διαστάσεις cm	Τιμή €
SF500BX850	50x85	186(45,5)x91x88	6.600
SF500BX1000	50x100	216(45,5)x91x103	6.680

Σφολιατομηχανή επιδαπέδια FLAMIC Ιταλίας.
Τεχνικά χαρακτηριστικά:
 Μεταλλική κατασκευή.
 Διάμετρος κυλίνδρων: 6cm
 Ταχύτητα: 50cm/δευτερόλεπτο
 Ρύθμιση κυλίνδρων: 1-35mm
 Ισχύς: 0,55Kw/230Volt
 Με 1 ταχύτητα.
 Βάρος: 170Kg



Μοντέλο	Διαστάσεις ιμάντα cm	Διαστάσεις cm	Τιμή €
SF500X850	50x85	186x91x162	7.100
SF500X1000	50x100	216x91x176	7.300
SF500X1200	50x120	256x91x192	7.430

Σφολιατομηχανή επιδαπέδια FLAMIC Ιταλίας.

Τεχνικά χαρακτηριστικά:

Μεταλλική κατασκευή.
 Διάμετρος κυλίνδρων: 7cm
 Ταχύτητα: 50cm/δευτερόλεπτο
 Ρύθμιση κυλίνδρων: 1-40mm
 Ισχύς: 0,75Kw/230Volt
 Με 1 ταχύτητα.
 Βάρος: 245Kg



Μοντέλο	Διαστάσεις ιμάντα cm	Διαστάσεις cm	Τιμή €
SF600X850	60x85	186x160,5x161,9	8.200
SF600X1000	60x100	216x106,5x175,7	8.200
SF600X1200	60x120	256x106,5x194	8.400
SF600X1400	60x140	296x106,5x212,3	8.600

* Επιβάρυνση για τα ίδια μοντέλα αλλά με ρυθμιστή ταχύτητας **+10%**

Σφολιατομηχανή επιδαπέδια FLAMIC Ιταλίας.

Τεχνικά χαρακτηριστικά:

Μεταλλική κατασκευή.
 Διάμετρος κυλίνδρων: 8,5cm
 Ρύθμιση ταχύτητας: 10-50cm/δευτερόλεπτο
 Ρύθμιση κυλίνδρων: 0,2-50mm
 Ισχύς: 2Kw/230Volt
 Πληκτρολόγιο αφής.
 Βάρος: 460Kg



Μοντέλο	sku	Διαστάσεις ιμάντα cm	Διαστάσεις cm	Τιμή €
FAST 700X1500	10291	70x150	355x120x134,5	34.000
FAST 700X2000	10292	70x200	455x120x134,5	35.600

Φορμαριστικό ζύμης RESTO Ιταλίας.

Τεχνικά χαρακτηριστικά: Επιλογή πάχους και διαμέτρου του ζυμαριού. Το φορμαριστικό δεν συνιστάται για μαλακή ζύμη. Με προστατευτικό καπάκι λειτουργίας. Το ζυμάρι περνάει από 2 κυλίνδρους.



Μοντέλο	sku	Βάρος ζύμης	Διάμετρος ζύμης	Ισχύς 230Volt	Διαστάσεις cm	Kg	Τιμή €
SPR 30	106622	80-210gr	14-30cm	0,25Kw	44x36,5x64	27	1.320
SPR 40	106624	210-700gr	26-40cm	0,37Kw	55x36,5x75	37	1.620

Στις τιμές δεν συμπεριλαμβάνεται ο Φ.Π.Α.

Φορμαριστικό ζύμης RESTO Ιταλίας.

Τεχνικά χαρακτηριστικά: Με επιλογή πάχους & διαμέτρου του ζυμαριού. Το φορμαριστικό δεν συνιστάται για μαλακή ζύμη. Με προστατευτικό καπάκι λειτουργίας. Το ζυμάρι περνάει από 2 κυλίνδρους.



Μοντέλο	sku	Βάρος ζύμης	Διάμετρος ζύμης	Ισχύς 230Volt	Διαστάσεις cm	Βάρος Kg	Τιμή €
SPR 40PA	106625	220-1000gr	26-40cm	0,37Kw	55x36,5x75	38	1.720
SPR 50PA	106626	220-1100gr	26-50cm	0,37Kw	65x50x70	54	1.800

Κοπτικό ψωμιού EMPERO Τουρκίας.

Τεχνικά χαρακτηριστικά: Ανοξείδωτα μαχαίρια.

Τα μοντέλα EMP.3001 και EMP.3004 με επιλογή πάχους 10, 13 ή 16mm στην παραγγελία. Το μοντέλο EMP.3003 με ρυθμιστή πάχους 10-80mm, ιδανικό για μπαγκέτες.



EMP.3001



EMP.3003



EMP.3004

Μοντέλο	Τύπος	Διαστάσεις cm	Μήκος ψωμιού	Ύψος ψωμιού cm	Πάχος κοπής cm	Ισχύς 230Volt	Βάρος Kg	Τιμή €
EMP.3001	επιδαπέδιο	70x70x110	50cm	14	1,6	0,37Kw	125	2.340
EMP.3002	επιδαπέδιο	70x80x110	50cm	17	2	0,37Kw	125	2.110
EMP.3004	επιδαπέδιο	65x65x70	50cm	13	1,3	0,37Kw	86	2.020
EMP.3003	επιτραπέζιο	39x54,5x100			1-8	0,25Kw	30	1.680

Μηχανή ζυμαρικών επιτραπέζια LA PARMIGIANA Ιταλίας.

Τεχνικά χαρακτηριστικά: Κατάλληλη για εστιατόρια, ξενοδοχεία, κ.λ.π. Με σύστημα ασφαλείας και αυτόματης αναστροφής.

Παραγωγή: 4-6 κιλά/ώρα.

Χωρητικότητα κάδου: 2 κιλά αλεύρι & υγρά.

Βάρος μηχανήματος: 40 κιλά

Μέγιστο πλάτος ζυμαρικών: 150mm

Διαστάσεις: 442*345*453mm

Ισχύς: 0,55Kw/230Volt

Στην τιμή περιλαμβάνονται 4 καλούπια : για ταλιατέλες, μακαρόνια, fusilli & casarecce.



Μοντέλο		Τιμή €
SOFIA	μηχανή ζυμαρικών	6.500
GACC00371	kit για την παραγωγή ζυμαριού για ψωμί, πίτσα, γλυκών, κ.λ.π.	1.050
KIT-TPERV3	Κοπτικό για κόψιμο κοντών ζυμαρικών με ηλεκτρονική ρύθμιση	1.050
	Επιπλέον καλούπια ζυμαρικών Ø45-59mm	180

Μηχανή ζυμαρικών επιτραπέζια LA PARMIGIANA Ιταλίας.

Τεχνικά χαρακτηριστικά: Κατάλληλη για εστιατόρια, ξενοδοχεία, πιτσαρίες κ.λ.π. Συμπαγής κατασκευή. Με σύστημα ασφαλείας και αυτόματης αναστροφής. Με πλέγμα για την διευκόλυνση της εισαγωγής υγρών.

Παραγωγή: 6-8 κιλά/ώρα. Χωρητικότητα κάδου: 2,5 κιλά αλεύρι & υγρά.

Βάρος μηχανήματος: 37 κιλά. Μέγιστο πλάτος ζυμαρικών: 150mm.

Διαστάσεις: 310*670*490mm

Ισχύς: 0,55Kw/230Volt

Στην τιμή περιλαμβάνεται κοπτικό για το κόψιμο κοντών ζυμαρικών με ηλεκτρονική ρύθμιση.

Μέγιστο πλάτος ζυμαρικών 180mm.

Κατάλληλη και
για αλεύρι χωρίς
γλουτένη



Μοντέλο		Τιμή €
D35 2.0	μηχανή ζυμαρικών	7.290
	Επιπλέον καλούπια ζυμαρικών Ø78-89mm	310

Στις τιμές δεν συμπεριλαμβάνεται ο Φ.Π.Α.

139

Πολτοποιητής cutter WARING Αμερικής.
Τεχνικά χαρακτηριστικά: Ισχύς μοτέρ 1Hr/230Volt. Σύστημα IQ που ασφαλίζει όταν κλείνουμε το καπάκι. 1800rpm/λεπτό. Διακόπτης ON/OFF και pulse. Χωρητικότητα 3λίτρα. Διαστάσεις: 19x29x41cm
 Μοντέλο **WFP14SE**
 Βάρος 8.5Kg
 Sku 10181
 Τιμή: **885€**



Συνοδεύεται από 3 inox μαχαίρια.

ΜΕΙΩΣΗ ΤΙΜΗΣ

Πολτοποιητής cutter SIRMAN Ιταλίας.
Τεχνικά χαρακτηριστικά: Κατασκευασμένος από πλαστικό ABS. Καπάκι πολυκαρμπονικό με δυνατότητα να προσθέτουμε α' ύλες κατά την διάρκεια της λειτουργίας του. Ανοξείδωτα μαχαίρια κοπής. Μοτέρ με φρένο. Με τον πολτοποιητή BLITZ μπορείτε να "τρίψετε" πιπέρι, κρεμμύδι, μαιντανό. Μπορείτε να φτιάξετε σάλτσα Pesto, σολωμού, μαγιονέζα, σουφλέ, κ.λ.π.
 Χωρητικότητα: 3,2Lit
 Ισχύς: 0,5Hr-370Watt/220Volt
 Μοντέλο **BLITZ**
 Διαστάσεις: 24x24x35,5cm
 Sku 107111
 Τιμή: **860€**



Πολτοποιητής cutter WARING Αμερικής.
Τεχνικά χαρακτηριστικά: Ισχύς: 700Watt/230Volt. Σύστημα LiqueiLock κατάλληλο για σούπες, σάλτσες και dressings. Διακόπτης ON/OFF. Κάδος αύθραυστος 3,5λίτρα. Συνοδεύεται από πολυκοπτικό εξάρτημα με δίσκους κοπής. Διακόπτης ON/OFF και pulse. Χωρητικότητα 3,5λίτρα. Διαστάσεις: 35,5x22,8x48,2cm
 Μοντέλο **WFP16SCDE**
 Βάρος 19Kg
 Sku 10182
 Τιμή: **1.820€**



Πολτοποιητής cutter SIRMAN Ιταλίας.
Τεχνικά χαρακτηριστικά: Ανοξείδωτος κάδος. Με ρυθμιστή στροφών 1100-2600rpm.



Μοντέλο	sku	Διαστάσεις cm	Χωρ/τα κάδου	Ισχύς 230Volt	Τιμή €
C4VV	107113	38x32x27	3,3Lit	350Watt	1.290
C6VV	107114	38x32x32	5,3Lit	350Watt	1.520
C9VV	107115	47x33x40	9,4Lit	700Watt	2.400

Πολτοποιητής cutter SIRMAN Ιταλίας.
Τεχνικά χαρακτηριστικά:
 Ανοξείδωτος κάδος χωρητικότητας 14,5Lit.
 2 ταχυτήτων 1400 ή 2800rpm.
 Μοντέλο **C152V**
 Διαστάσεις: 38x61x70cm
 Sku 107112
 Τιμή: **5.200€**



Κρεατομηχανή ψυχόμενη EMPERO Τουρκίας.

Μοντέλο **EM.32.10-S**

Τεχνικά χαρακτηριστικά : Όλη ανοξείδωτη εξωτερικά, αλλά και όλα τα εξαρτήματα κοπής.

Σύστημα ψύξης με ηλεκτρονικό έλεγχο. Παραγωγή: 500Kg/ώρα.

Ισχύς : 2,2Kw/380Volt

Διαστάσεις : 340x645x546mm

Βάρος : 47Kg

Sku 10232

Τιμή : **2.850€**



Ζυμωτήριο κρεατοειδών SIRMAN Ιταλίας.

Τεχνικά χαρακτηριστικά: επιδαπέδιο.

Όλο ανοξείδωτο.

Εφοδιασμένο με διπλούς άξονες στον ανοξείδωτο ανατρεπόμενο κάδο. 230Volt ή 380Volt



Μοντέλο	Διαστάσεις cm	Διαστάσεις κάδου cm	Χωρ/τα κιμά	Ισχύς 380Volt	Βάρος Kg	Τιμή €
IP 50B/A	86x81,5x162	42x50	50Kg	2HP	90	7.800
IP 80B/A	100x80x164	62x50	80Kg	2,5HP	120	8.200
IP 180B/A	140,5x121x171	99,5x55	180Kg	3HP	170	11.600

Ζαμπονομηχανή CELME Ιταλίας.

Τεχνικά χαρακτηριστικά: με ιμάντα.

Κατασκευασμένη από αλουμίνιο.

Διάμετρος inox μαχαιριού: Ø22cm.

Ρύθμιση πάχους: 0-16mm. Ισχύς: 160Watt/230Volt.

Χωρίς ακονιστήρι.

Μοντέλο **FY 220/ALFA220**

Διαστάσεις: 38*43*32cm

sku 101733

Βάρος: 10Kg

Τιμή: **600€**



Ζαμπονομηχανή CELME Ιταλίας
Τεχνικά χαρακτηριστικά: με ιμάντα.
Κατασκευασμένη από αλουμίνιο.
Ισχύς: 180Watt/230Volt. Χωρίς ακονιστήρι. Διάμετρος inox
μαχαιριού: Ø 25cm. Ρύθμιση πάχους κοπής: 0-16mm.
Μοντέλο **FY-250/ALFA250**
Διαστάσεις: 41*51*34,5cm
sku 101734
Βάρος: 13,6Kg
Τιμή: **680€**



Ζαμπονομηχανή CELME Ιταλίας.
Τεχνικά χαρακτηριστικά: με ιμάντα.
Κατασκευασμένη από αλουμίνιο. Χωρίς ακονιστήρι.
Διάμετρος inox μαχαιριού: Ø27,5cm.
Ισχύς: 180Watt/230Volt. Ρύθμιση πάχους: 0-16mm.
Βάρος: 14,5Kg
Μοντέλο **FY 275/ALFA275**
Διαστάσεις: 49*40*56,5cm
sku 101735
Τιμή: **820€**



Ζαμπονομηχανή CELME Ιταλίας.
Κατασκευασμένη από αλουμίνιο. Διάμετρος inox
μαχαιριού: Ø 30cm.
Ισχύς: 220Watt/230Volt.
Ρύθμιση πάχους κοπής: 0-16mm
Μοντέλο **FY-300/ALFA300**
Διαστάσεις: 41*54,5*40cm.
sku 101736
Βάρος: 16,5Kg
Τιμή: **1.110€**



Ζαμπονομηχανή BECKERS Ιταλίας.
Τεχνικά χαρακτηριστικά: με ιμάντα. Κατασκευασμένη από
αλουμίνιο. Διάμετρος inox μαχαιριού: Ø 35cm.
Ρύθμιση πάχους κοπής: 0-16mm.
Διαστάσεις: 51,5x68x47cm
Ισχύς: 300Watt/230Volt
Μοντέλο **A350 FR CEV - S350MBLCCEP**
Βάρος: 36Kg
Sku 10101
Τιμή: **2.520€**



Ζαμπονομηχανή BECKERS Ιταλίας.
 Τεχνικά χαρακτηριστικά: **με γρανάζι**. Κατασκευασμένη από
 αλουμίνιο. Ρύθμιση πάχους κοπής: 0-16mm. Διαστάσεις:
 80x58x55cm.
 Ισχύς: 300Watt/230Volt

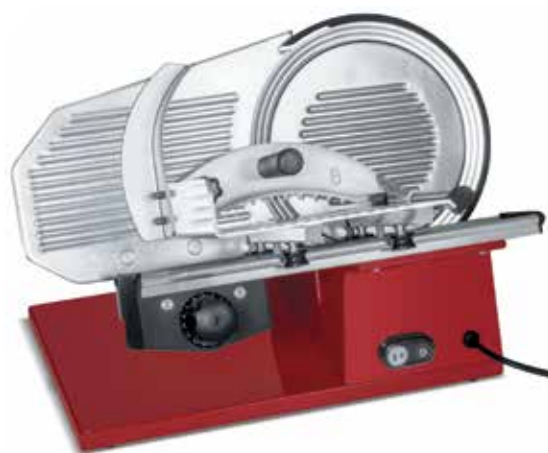


Μοντέλο	sku	Μαχαίρι	Kg	Τιμή €
TGI300	10106	Ø30cm	36	3.300
TGI350	10107	Ø35cm	50	4.150

Ζαμπονομηχανή CELME Ιταλίας **βαρέως τύπου**.
 Τεχνικά χαρακτηριστικά: με ιμάντα. Κατασκευασμένη
 από αλουμίνιο. Χρώμα κόκκινο ή μαύρο. Εύκολη στον
 καθαρισμό. Με προ ρύθμιση πάχους 0-16mm. Με
 τροχιστικό. Διάμετρος inox μαχαιριού: Ø22cm.
 Ρύθμιση πάχους: 0-16mm. Ισχύς: 160Watt/230Volt.
 Μοντέλο **EVOPRO 220**
 Διαστάσεις: 38*55*36,5cm.
 Βάρος: 13Kg
 Τιμή: **830€**



Ζαμπονομηχανή CELME Ιταλίας **βαρέως τύπου**.
 Τεχνικά χαρακτηριστικά: με ιμάντα. Κατασκευασμένη
 από αλουμίνιο. Χρώμα κόκκινο ή μαύρο. Εύκολη στον
 καθαρισμό. Με προ ρύθμιση πάχους 0-16mm. Με
 τροχιστικό. Διάμετρος inox μαχαιριού: Ø25cm.
 Ρύθμιση πάχους: 0-16mm. Ισχύς: 180Watt/230Volt.
 Διαστάσεις: 40*55*38cm.
 Βάρος: 14Kg



Μοντέλο	sku	Τιμή €
EVOPRO 250BLACK	101725	945
EVOPRO 250RED	101726	945

Ζαμπονομηχανή CELME Ιταλίας **βαρέως τύπου**.
 Τεχνικά χαρακτηριστικά: με ιμάντα. Κατασκευασμένη
 από αλουμίνιο. Χρώμα κόκκινο ή μαύρο. Εύκολη στον
 καθαρισμό. Με προ ρύθμιση πάχους 0-16mm. Με
 τροχιστικό. Διάμετρος inox μαχαιριού: Ø27,5cm.
 Ρύθμιση πάχους: 0-16mm. Ισχύς: 180Watt/230Volt.
 Διαστάσεις: 42*55*39cm.
 Βάρος: 16Kg



Μοντέλο	sku	Τιμή €
EVOPRO 275BLACK	101727	1.090
EVOPRO 275RED	101728	1.090

Ζαμπονομηχανή CELME Ιταλίας **βαρέως τύπου**.
 Τεχνικά χαρακτηριστικά: με ιμάντα. Κατασκευασμένη από αλουμίνιο. Χρώμα κόκκινο ή μαύρο. Εύκολη στον καθαρισμό. Με προ ρύθμιση πάχους 0-16mm. Με τροχιστικό. Διάμετρος inox μαχαιριού: Ø30cm. Ρύθμιση πάχους: 0-16mm. Ισχύς: 220Watt/230Volt. Διαστάσεις: 42,5*54*45cm. Βάρος: 17Kg



Μοντέλο	sku	Τιμή €
ΕVOPRO 300BLACK	101729	1.280
ΕVOPRO 300RED	101730	1.280

Ζαμπονομηχανή CELME Ιταλίας.
 Τεχνικά χαρακτηριστικά: **με γρανάζι**. Κατασκευασμένη από αλουμίνιο. Ισχύς: 140Watt/230Volt. Διάμετρος inox μαχαιριού: Ø22cm. Ρύθμιση πάχους: 0-16mm. Διαστάσεις: 38*45,5*37cm
 Μοντέλο **TOP 220**
 Βάρος: 13,8Kg
 Sku 101744
 Τιμή: **1.020€**



Ζαμπονομηχανή CELME Ιταλίας.
 Τεχνικά χαρακτηριστικά: **με γρανάζι**. Κατασκευασμένη από αλουμίνιο. Ισχύς: 155Watt/230Volt. Διάμετρος inox μαχαιριού: Ø25cm. Ρύθμιση πάχους: 0-16mm. Διαστάσεις: 40*51*37cm
 Μοντέλο **TOP 250**
 Βάρος: 13Kg
 Sku 101745
 Τιμή: **1.230€**



Ζαμπονομηχανή CELME Ιταλίας.
 Τεχνικά χαρακτηριστικά: **με γρανάζι**. Κατασκευασμένη από αλουμίνιο. Ισχύς: 200Watt/230Volt. Διάμετρος inox μαχαιριού: Ø27,5cm. Ρύθμιση πάχους: 0-16mm. Διαστάσεις: 42*53*43cm
 Μοντέλο **TOP 275**
 Βάρος: 14,3Kg
 Sku 101746
 Τιμή: **1.340€**



Ζαμπονομηχανή CELME Ιταλίας.
 Τεχνικά χαρακτηριστικά: **με γρανάζι**. Κατασκευασμένη από αλουμίνιο. Ισχύς: 200Watt /230Volt. Διάμετρος ίnox μαχαιριού: Ø30cm.
 Ρύθμιση πάχους: 0-16mm.
 Διαστάσεις: 48*57,5*49cm
 Μοντέλο **TOP 300**
 Βάρος: 23Kg
 Sku 101747
 Τιμή: **2.050€**



Ζαμπονομηχανή **αυτόματη** BECKERS Ιταλίας.
 Τεχνικά χαρακτηριστικά: Κατασκευασμένη από αλουμίνιο. Ισχύς: 230Watt/230Volt
 Ρύθμιση πάχους : 0-16mm



Μοντέλο	sku	Διάμετρος μαχαιριού cm	Διαστάσεις cm	Βάρος Kg	Τιμή €
AUS300-FRBLC CEP	10102	Ø30cm	48x57x59	49	3.450
AUS350	10103	Ø35cm	68x51,5x65	63	4.040

Ζαμπονομηχανή retro SIRMAN Ιταλίας.
 Τεχνικά χαρακτηριστικά: χειροκίνητη.
 Διάμετρος ίnox μαχαιριού: Ø30cm
 Διαστάσεις προϊόντος κοπής: 27x20cm.
 Διαστάσεις πιάτου κοπής: 27x29,5cm
 Διαστάσεις: 77x62,5x59cm
 Μοντέλο **ANNIVERSARIO 300**
 Βάρος: 60Kg
 Sku 10718
 Τιμή: **6.500€**



Βάση ζαμπονομηχανής κόκκινη
 Τιμή: **1.250€**

Ζαμπονομηχανή retro SIRMAN Ιταλίας.
 Τεχνικά χαρακτηριστικά: χειροκίνητη.
 Διάμετρος ίnox μαχαιριού: Ø35cm
 Διαστάσεις προϊόντος κοπής: 25,5x33x25,5cm.
 Διαστάσεις πιάτου κοπής: 32x35cm
 Διαστάσεις: 91x78x56cm
 Μοντέλο **ANNIVERSARIO LX350**
 Βάρος: 72Kg
 Sku 10719
 Τιμή: **7.500€**

Βάση ζαμπονομηχανής κόκκινη
 Τιμή: **1.250€**

Πολυκοπτικό CELME Ιταλίας.

Τεχνικά χαρακτηριστικά: Ανοξείδωτο. Συνεχούς λειτουργίας. Διακόπτης start/stop με ασφάλεια 24Volt.

Κίνηση με ιμάντα. Στροφές: 310/λεπτό.

Παραγωγή: 350Kg/ώρα.

Διαστάσεις: 25x53x49cm.

Ισχύς: 800Watt/230Volt

Μοντέλο **CHEF 800MN.**

Βάρος: 20Kg

Sku 10175

Τιμή: **1.740€**



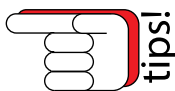
Στην τιμή δεν συμπεριλαμβάνεται κανένα μαχαίρι κοπής.

Το CHEF800MN χρησιμοποιεί τα ίδια μαχαίρια με τα υπόλοιπα πολυκοπτικά.

Μαχαίρια πολυκοπτικού.

Τεχνικά χαρακτηριστικά: Κατάλληλα για τα πολυκοπτικά HLC-300, CHEF300, VC55, LR-MF65.

Κόψτε τα λαχανικά σας σε διάφορα σχέδια και δώστε άλλη διάθεση στα πιάτα σας.



Μαχαίρι V



Μαχαίρι Z3



Μαχαίρι Z7



Μαχαίρι E3



Μαχαίρι E2



Μαχαίρι H10



Μαχαίρι D



Μαχαίρι B

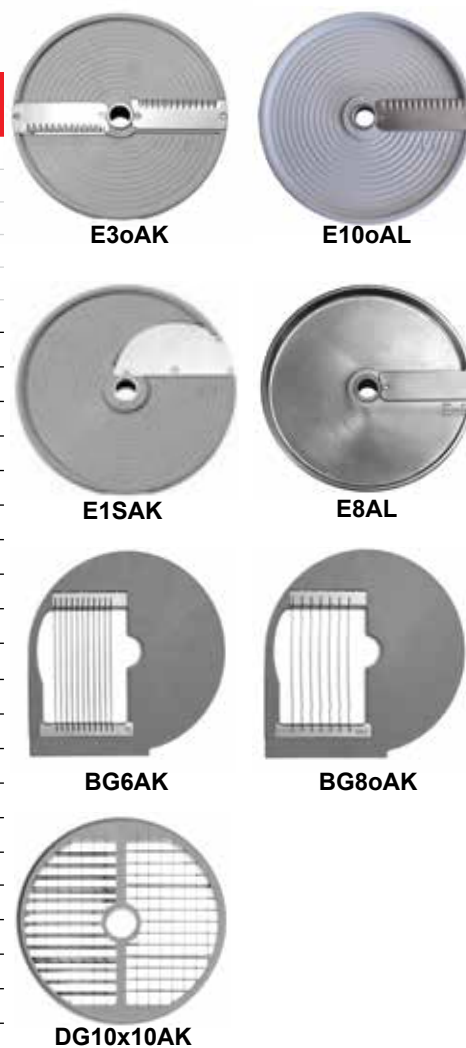
Μοντέλο	sku	Διαστάσεις mm	Περιγραφή	Τιμή €
E1	101715	Ø1	Κοπή σε φέτες	89
E2	101718	Ø2	Κοπή σε φέτες	89
E3	101719	Ø3	Κοπή σε φέτες	89
E4	101720	Ø4	Κοπή σε φέτες	89
E5	101721	Ø5	Κοπή σε φέτες	89
E6	101722	Ø6	Κοπή σε φέτες	89
E10	101716	Ø10	Κοπή σε φέτες	89
V	101748	Ø1	Τρίψιμο	89
Z2	101752	Ø2	Τρίψιμο	89
Z3	101753	Ø3	Τρίψιμο	89
Z4	101754	Ø4	Τρίψιμο	89
Z7	101755	Ø7	Τρίψιμο	89
H4	101739	4x4	Κοπή σε μπαστούνι	122
H6	101740	6x6	Κοπή σε μπαστούνι	122
H8	101741	8x8	Κοπή σε μπαστούνι	122
H10	101738	10x10	Κοπή σε μπαστούνι	122
D8x8	101711	8x8	Κοπή σε καρέ - κύβο	172
D10x10	10177	10x10	Κοπή σε καρέ - κύβο	172
D12x12	10178	12x12	Κοπή σε καρέ - κύβο	172
B6	10173	6x6	Κοπή σε μπαστούνι	186
B8	10171	8x8	Κοπή σε μπαστούνι	186
B10	10172	10x10	Κοπή σε μπαστούνι	186

Για την κοπή με την σειρά D ή την σειρά B, θα πρέπει να χρησιμοποιήσετε συνδυασμό με την σειρά E.

Μαχαίρια πολυκοπτικού.

Τεχνικά χαρακτηριστικά: Κατάλληλα για πολυκοπτικό CHEF800.

Κωδικός	Μοντέλο	sku	Διαστάσεις mm	Περιγραφή	Τιμή €
970724	V AK	101748	Ø1	Τρίψιμο	89
970720	Z2 AK	101752	Ø2	Τρίψιμο	89
970721	Z3 AK	101753	Ø3	Τρίψιμο	89
970722	Z4 AK	101754	Ø4	Τρίψιμο	89
970723	Z7 AK	101755	Ø7	Τρίψιμο	89
970738	E3oAK		3	Κοπή σε φέτες κυματιστό	98
970739	E4oAK		4	Κοπή σε φέτες κυματιστό	98
970740	E6oAK		6	Κοπή σε φέτες κυματιστό	98
960716	E8oAL		8	Κοπή σε φέτες κυματιστό	98
970742	E10oAL		10	Κοπή σε φέτες κυματιστό	98
960718	E14oAL		14	Κοπή σε φέτες κυματιστό	98
970744	E1SAK		1	Κοπή σε φέτες	97
970745	E2SAK		2	Κοπή σε φέτες	97
960707	E8AL		8	Κοπή σε φέτες	85
960709	E14AL		14	Κοπή σε φέτες	85
970746	BG6AK		6	Κοπή σε ράβδο	126
970747	BG8AK		8	Κοπή σε ράβδο	126
970748	BG10AK		10	Κοπή σε ράβδο	126
970751	BG6oAK		6	Κοπή σε ράβδο κυματιστό	162
970750	BG8oAK		8	Κοπή σε ράβδο κυματιστό	162
970749	BG10oAK		10	Κοπή σε ράβδο κυματιστό	162
960891	DG8x8AK		8x8	Κοπή σε καρέ - κύβο	261
960892	DG10x10AK		10x10	Κοπή σε καρέ - κύβο	261
960893	DG12x12AK		12x12	Κοπή σε καρέ - κύβο	261
960894	DG16x16AK		16x16	Κοπή σε καρέ - κύβο	261
960895	DG20x20AK		20x20	Κοπή σε καρέ - κύβο	261



Τα μαχαίρια BG δουλεύουν σε συνδυασμό με το E.

Κοπτικό πατάτας IMC Αγγλίας.

Τεχνικά χαρακτηριστικά: ανοξείδωτο επιτραπέζιο.

Ασφάλεια χειριστή IP69K.

Χωρητικότητα αποθήκης εισόδου: 12Kg

Συνοδεύεται από ένα μαχαίρι κοπής.

Δυνατότητα κοπής: 12mm, 14mm και 17x14mm.

Εύκολη αποσυναρμολόγηση και πλύσιμο των εξαρτημάτων.

Διαστάσεις: 40x68,7x53,5cm

Ισχύς: 0,18Kw/230Volt

Παραγωγή: 25Kg/λεπτό.

Μοντέλο **CS-C1**

Βάρος: 46Kg

Τιμή: **7.300€** (στην τιμή περιλαμβάνεται 1 μαχαίρι)

Για επιπλέον μαχαίρι κοπής.

Τιμή: **540€**

Στην τιμή δεν συμπεριλαμβάνεται η βάση. Τιμή: **470€**



Στις τιμές δεν συμπεριλαμβάνεται ο Φ.Π.Α.

147

Ζυγός ηλεκτρονικός **για λιανική πώληση** DIBAL Ισπανίας.
Τεχνικά χαρακτηριστικά: επιτραπέζιος, ανοξείδωτος, μπαταρίας - ρεύματος. Με 3 οθόνες. Με LCD οθόνη με black light.
 Εφοδιασμένη με 10 μνήμες. Διάρκεια λειτουργίας με μπαταρίες μέχρι 90 ώρες. Διαστάσεις τασιού: 30x23cm. Ικανότητα ζύγισης: 30Kg/10gr.



Μοντέλο	sku	Περιγραφή	Διαστάσεις cm	Τιμή €
SPC-S-FLAT	10207	χωρίς κολώνα	31,5x33x10	385
SPC-T-POLE	10208	με κολώνα	31,5x33x42	405

Ζυγός ηλεκτρονικός **για λιανική πώληση ετικέτας** DIBAL Ισπανίας.
Τεχνικά χαρακτηριστικά: επιτραπέζιος. Μπαταρίας ρεύματος. Εφοδιασμένη με 64 εμφανείς μνήμες και 2000 κρυφές. Αποθήκευση 4000 συστατικών στην RAM. 5 χειριστές. Θερμικός εκτυπωτής. Ετικέτα διαστάσεων 3x3cm (επιλογή μέχρι 6x7cm). Πληροφορίες που εκτυπώνονται στην ετικέτα: κωδικός, περιγραφή, τιμή, βάρος, σύνολο, serial number, καθώς και 3 ημερομηνίες. Απόβαρο. Με LCD οθόνη. Σύνδεση RS-232 και 5 ζυγοί μεταξύ τους. Διαστάσεις ανοξείδωτου τασιού: 31,5x26,5cm. Διαστάσεις: 34,5x44,5x51,5cm. Ικανότητα ζύγισης - υποδιαίρεσης: a) 6Kg/2gr b) 15Kg/5gr c) 30Kg/10gr.

Μοντέλο **K235 - k335T**

Τιμή: **540€**



Θερμοκολλητικό χειρός SIRMAN Ιταλίας.
Τεχνικά χαρακτηριστικά: επιτραπέζιο.
 Χρόνος κόλλησης: 1,5 - 2,5 δευτερόλεπτα.
 Πάχος κόλλησης: 0,5mm - 2mm.
 Θερμοκρασία κόλλησης: 150°C.
 Υλικά που κολλά: PPE, PP, LCPE, PVC.



Μοντέλο	sku	Μήκος κόλλησης	Διαστάσεις cm	Ισχύς 230Volt	Βάρος Kg	Τιμή €
S 300/2	107131	30cm	45,5x7,5x21	510Watt	3,5	210
S 400/2	107132	40cm	55,5x7,5x21	700Watt	4	290
S 400/2T	107133	40cm	55,5x7,5x21	700Watt	4	320

με κοπτικό

Σακούλες κατάλληλες για sous vide Karamco.

Μοντέλο	Τύπος	Διαστάσεις cm	Συσκ/σία	Τιμή συσκ/σίας €
20150120	λεία	20x25	100	8
20151120	λεία	25x35	100	10
20152120	λεία	30x40	100	12
40310120	σαγρέ	20x25	100	12
40311120	σαγρέ	25x30	100	14

ΜΕΙΩΣΗ ΤΙΜΗΣ



Go Sensor NEA ΣΕΙΡΑ Vacuum από την DISTFORM Ισπανίας.

Λειτουργίες:

SCS σύστημα αυτόματης βαθμονόμησης. 100% ασφαλή συσκευασία. Η ανύψωση πάνω από τη στάθμη της θάλασσας και οι καιρικές συνθήκες προκαλούν την μεταβολή της ατμοσφαιρικής πίεσης. Αυτές οι αλλαγές επηρεάζουν το ποιότητα συσκευασίας κενού. Αυτός είναι ο λόγος για τον οποίο ο συσκευαστής αυτο-βαθμονομείται αυτόματα, χωρίς παρέμβαση του χρήστη, για να διασφαλιστεί τέλεια συσκευασία κενού κάθε φορά.

Liquid Vacuum packing programm. Για την συσκευασία υγρών, μαρινάδας, κ.λ.π.

Sensor technology: ειδική λειτουργία για ευαίσθητα προϊόντα.

Stop function: Λειτουργία διακοπής της λειτουργίας.

Vac+: Επιπλέον δύναμη στην συσκευασία για συγκεκριμένα προϊόντα.

Auto Clean: Αφαιρεί αυτόματα το συμπυκνωμένο νερό που απελευθερώνεται κατά την πλήρωση, παρατείνοντας τη διάρκεια ζωής του λαδιού και την αντοχή της αντλίας. Το μηχάνημα συσκευασίας σας ειδοποιεί αυτόματα για την κατάλληλη στιγμή να πραγματοποιήσετε αυτοκαθαρισμό του λαδιού.

4mm συγκόλληση. Με 1 πρόγραμμα. Οθόνη LCD. Αυτόματη λειτουργία. Αντλία BECKER Γερμανίας.



Μοντέλο	Εξωτερικές διαστάσεις mm	Ισχύς αντλίας (m ³ /h)	Ισχύς Kw/230Volt	Διαστάσεις θαλάμης mm	Μήκος συγκ/σης mm	Θέση συγκ/σης	Τιμή €
TGS8K1E2	388*519*389	8 Becker	0,73Kw	328*385*162	315		2.800
TGM6K1E2	475*589*435	16 Becker	0,85Kw	475*589*438	405		3.600
TGL2K2E2	620*599*453	20 Becker	1,2Kw	560*465*210	455 + 455		5.350

Στις τιμές δεν συμπεριλαμβάνεται ο Φ.Π.Α.

I Sensor NEA ΣΕΙΡΑ Vacuum από την DISTFORM Ισπανίας.

ΛΕΙΤΟΥΡΓΙΕΣ στο AUTOMATIC MODE

iVac έξυπνος αισθητήρας. Ευφυής συσκευασία χωρίς ανθρώπινη παρέμβαση. Ο έξυπνος αισθητήρας iVac ρυθμίζει αυτόματα το βέλτιστο κενό για κάθε τύπο προϊόντος. Ανιχνεύει το μέγεθος, την ποσότητα, τον τύπο τροφής και επίσης εάν είναι υγρό ή πορώδες. Βελτιστοποιώντας τον κύκλο συσκευασίας, αποφεύγει το iVac την διαρροή υγρών στο θάλαμο, προστατεύοντας το λάδι της αντλίας την ρύπανση και την παράταση της ζωής του.

iSeal έξυπνη σφραγίδα. Έξυπνη σφράγιση χωρίς ανθρώπινη παρέμβαση. Το iSeal ρυθμίζει αυτόματα το χρόνο σφράγισης και θερμοκρασία για κάθε κύκλο, χωρίς ανθρώπινη παρέμβαση. Αυτή η πατενταρισμένη τεχνολογία εμποδίζει την υπερθέρμανση της σφράγισης bag, επιμηκύνοντας την ωφέλιμη ζωή όλων των εξαρτημάτων της. Το iSeal εξασφαλίζει μια τέλεια σφράγιση κάθε φορά, ανεξάρτητα από τον αριθμό των κύκλων που εκτελούνται ή του πάχους της σακούλας. Επιπλέον, μπορεί να σφραγίσει μεταλλικούς σάκους.

SCS σύστημα αυτόματης βαθμονόμησης. 100% ασφαλή συσκευασία. Η ανύψωση πάνω από τη στάθμη της θάλασσας και οι καιρικές συνθήκες προκαλούν την μεταβολή της ατμοσφαιρικής πίεσης. Αυτές οι αλλαγές επηρεάζουν το ποιότητα συσκευασίας κενού. Αυτός είναι ο λόγος για τον οποίο ο συσκευαστής αυτο-βαθμονομείται αυτόματα, χωρίς παρέμβαση του χρήστη, για να διασφαλιστεί τέλεια συσκευασία κενού κάθε φορά.

ΛΕΙΤΟΥΡΓΙΕΣ στο MANUAL MODE

Συσκευαστε εν κενω σε δοχεία Gastronorm. Το εξωτερικό εξάρτημα συσκευασίας κενού καθιστά δυνατή την συσκευασία τροφίμων σε ειδικά δοχεία Gastronorm. Εξωτερικό κενό. Η συσκευασία χρησιμοποιείται όταν είναι απαραίτητο να διατηρηθεί η ένταση και τη φρεσκάδα των ευαίσθητων τροφίμων: σαλάτες, ζυμαρικά, κλπ. Επιπλέον, οι τυποποιημένες διαστάσεις του, καθιστούν εύκολη τη μεταφορά και την αποθήκευση.

Αποθήκευση και επεξεργασία προγραμμάτων. Εύκολη πρόσβαση στα αποθηκευμένα προγράμματα. Όλα τα μοντέλα σας επιτρέπουν να αποθηκεύσετε μέχρι και 10 διαφορετικά προγράμματα κενού. Μπορείτε να διαμορφώσετε τις παραμέτρους συσκευασίας, να τις αποθηκεύσετε και να τις χρησιμοποιήσετε για μια μεταγενέστερη διαδικασία συσκευασίας. Όλα με τη βοήθεια ενός κουμπιού με περιστροφικό έλεγχο.

MCV (Multi Cycle Vacuum). Επαναλαμβανόμενες επαναλήψεις κύκλου κενού. Το κατοχυρωμένο με δίπλωμα ευρεσιτεχνίας MCV δημιουργεί αυτόματα το επιθυμητό αριθμό επαναλήψεων κύκλου κενού (έως 9 κύκλοι) χωρίς να χρειάζεται να επιβλέπει τη διαδικασία ή να χαμηλώνει και να αυξάνεται το καπάκι χειροκίνητα μετά από κάθε κύκλο. Αυτό το καθιστά δυνατό σε αποξηραμένες σάλτσες και σε χρωστικές, εμποτισμένες ή γευστικές τροφές.

Vacuum StandBy. Διατηρήστε το κενό μέσα στο θάλαμο. Η λειτουργία αναμονής σε κενό επιτρέπει τη συντήρηση του κενού στο θάλαμο για αόριστο χρονικό διάστημα. Αυτό σας επιτρέπει να δημιουργήσετε στερεοποιημένους αφρούς ή άλλες εφαρμογές όπως μαρινάδες, μειώνοντας το χρόνο εμποτισμού έως και 90% σε σύγκριση με τις παραδοσιακές τεχνικές.

Auto Clean. Αφαιρεί αυτόματα το συμπυκνωμένο νερό που απελευθερώνεται κατά την πλήρωση, παρατείνοντας τη διάρκεια ζωής του λαδιού και την αντοχή της αντλίας. Το μηχάνημα συσκευασίας σας ειδοποιεί αυτόματα για την κατάλληλη στιγμή να πραγματοποιήσετε αυτοκαθαρισμό του λαδιού.





Μοντέλο	Εξωτερικές διαστάσεις mm	Ισχύς αντλίας (m³/h)	Τάση (V/ L+N/Hz)	Ισχύς Kw	Διαστάσεις θαλάμης mm	Μήκος συγκ/σης mm	Θέση συγκ/σης	Τιμή €
TIS8B1E2	388*546*389	8 Busch	230/L+N/50-60	0,96	328*385*162	315		3.600
TIS8B1G2	388*546*389	8 Busch	230/L+N/50-60	0,96	328*385*162	315		3.760
TIM6B1E2	475*616*438	16 Busch	230/L+N/50-60	0,87	412*453*200	405		4.400
TIM6B1G2	475*616*438	16 Busch	230/L+N/50-60	0,87	412*453*200	405		4.560
TIL2B1E2	620*626*653	20 Busch	230/L+N/50-60	1,2	560*465*210	455		5.840
TIL2B1G2	620*626*653	20 Busch	230/L+N/50-60	1,2	560*465*210	455		5.980
TIL2B2E2	620*626*653	20 Busch	230/L+N/50-60	1,2	560*465*210	455+455		6.150
TIL2B2G2	620*626*653	20 Busch	230/L+N/50-60	1,2	560*465*210	455+455		6.300

Τα μοντέλα με **G** είναι με όζον. π.χ. **TIS8B1G2**

Εξαρτήματα για την συσκευασία εκτός θαλάμης DISTFORM Ισπανίας.



Μοντέλο	Τύπος	Διαστάσεις cm	Τιμή €
TVAA0001	Εξάρτημα συσκευασίας		140
TVAA0006	Gastronorm για vacuum	GN1/1x100	185
TVAA0007	Gastronorm για vacuum	GN1/1x150	220
TVAA0008	Gastronorm για vacuum	GN1/1x200	245
TVAA0009	Gastronorm για vacuum	GN1/1	250



Μοντέλο	Εξωτερικές διαστάσεις mm	Ισχύς αντλίας (m ³ /h)	Τάση (V/L+N/Hz)	Ισχύς Kw	Διαστάσεις θαλάμης mm	Μήκος συγκ/σης mm	Θέση συγκ/σης	Kg	Τιμή €
FSSB22E2	853*537*1032	20 Busch	230/L+N/50	0,75	700*430*180	410+410		147	8.080
FSSB22G2	853*537*1032	20 Busch	230/L+N/50	0,75	700*430*180	410+410		147	8.300
FSSB2LE2	853*537*1032	20 Busch	230/L+N/50	0,75	700*430*180	410+630		147	8.150
FSSB2LG2	853*537*1032	20 Busch	230/L+N/50	0,75	700*430*180	410+630		147	8.370
FSSB2UE2	853*537*1032	20 Busch	230/L+N/50	0,75	700*430*180	410+410+580		147	8.700
FSSB2UG2	853*537*1032	20 Busch	230/L+N/50	0,75	700*430*180	410+410+580		147	8.900
FSMB42E2	930*607*1046	40 Busch	400/3L+N/50	1,125	800*500*200	460+460		197	10.970
FSMB42G2	930*607*1046	40 Busch	400/3L+N/50	1,125	800*500*200	460+460		197	11.190
FSMB4LE2	930*607*1046	40 Busch	400/3L+N/50	1,125	800*500*200	460+730		197	11.070
FSMB4LG2	930*607*1046	40 Busch	400/3L+N/50	1,125	800*500*200	460+730		197	11.280
FSMB4UE2	930*607*1046	40 Busch	400/3L+N/50	1,125	800*500*200	460+460+680		197	11.760
FSMB4UG2	930*607*1046	40 Busch	400/3L+N/50	1,125	800*500*200	460+460+680		197	11.980
FIL6B2E2	1136*707*1050	63 Busch	400/3L+N/50	1,5	1000*600*200	560+560		247	13.150
FIL6B2G2	1136*707*1050	63 Busch	400/3L+N/50	1,5	1000*600*200	560+560		247	13.370
FIL6BLE2	1136*707*1050	63 Busch	400/3L+N/50	1,5	1000*600*200	560+880		247	13.290
FIL6BLG2	1136*707*1050	63 Busch	400/3L+N/50	1,5	1000*600*200	560+880		247	13.500
FIL6BUE2	1136*707*1050	63 Busch	400/3L+N/50	1,5	1000*600*200	560+560+880		247	14.070
FIL6BUG2	1136*707*1050	63 Busch	400/3L+N/50	1,5	1000*600*200	560+560+880		247	14.290

Τα μοντέλα με G είναι με όζον. π.χ. FSSB2LG2

Συσκευή immersion circulator sous vide,
POLYSCIENCE Αμερικής.

Τεχνικά χαρακτηριστικά: Αδιάβροχο IPX7. Εύκολο στον καθαρισμό. Εφοδιασμένο με το sous vide Tool Box 2. Με προγράμματα αποθήκευσης μαγειρικής. Πολλαπλοί χρονοδιακόπτες. Μέγιστη θερμοκρασία 90°C. Απόκλιση θερμοκρασίας: +/- 0,1°C. Ισχύς: 1,45Kw/230Volt. Δείκτης ροής 17λίτρα/λεπτό. Για λεκάνη μέχρι 45Lit.

Μοντέλο **GSV700PSS4EEU1**

Τιμή: **670€**



Εγγύηση ενός έτους.

Δεν επισκευάζεται όταν χαλάσει. Εντός εγγύησης γίνεται αντικατάσταση με καινούργιο. Όταν χαλάσει εκτός εγγύησης αγοράζεται καινούργιο με έκπτωση 50%

Συσκευή immersion circulator sous vide,
POLYSCIENCE Αμερικής.

Τεχνικά χαρακτηριστικά: Αδιάβροχο IPX7. Εύκολο στον καθαρισμό. Εφοδιασμένο με το sous vide Tool Box 2. Με προγράμματα αποθήκευσης μαγειρικής και ακίδα θερμοκρασίας για τα προϊόντα. Με οθόνη αφής TFT. Αυτόματη καταγραφή των διαδικασιών HACCP. Πολλαπλοί χρονοδιακόπτες. Μέγιστη θερμοκρασία 90°C. **Με ακίδα για τον καλύτερο έλεγχο της θερμοκρασίας στην καρδιά του προϊόντος.**

Απόκλιση θερμοκρασίας: +/- 0,1°C.

Ισχύς: 1,45Kw/230Volt.

Για λεκάνη μέχρι 45Lit.

Μοντέλο **GSV750PSS4EEU1**

Τιμή: **790€**



Εγγύηση ενός έτους.

Δεν επισκευάζεται όταν χαλάσει. Εντός εγγύησης γίνεται αντικατάσταση με καινούργιο. Όταν χαλάσει εκτός εγγύησης αγοράζεται καινούργιο με έκπτωση 50%

Συσκευή immersion circulator sous vide, VAC STAR Ελβετίας.

Τεχνικά χαρακτηριστικά: Ισχύς: 1,3Kw/230Volt

Με ηλεκτρονική ρύθμιση της θερμοκρασίας 1 λεπτό έως 99 ώρες. Alarm για χαμηλή στάθμη νερού. Ανοξείδωτο προστατευτικό καπάκι.

Απόκλιση θερμοκρασίας: 0,05-0,07°C.

Δείκτης ροής πίεσης: 16Lit/λεπτό.

Για λεκάνη μέχρι 40Lit.

Διαστάσεις: 360x100x160mm

Μοντέλο **VAC STAR CHEF II**

Βάρος: 2,5Kg

Sku 40772

Τιμή: **750€**



Συσκευή immersion circulator sous vide, VAC STAR Ελβετίας.

Τεχνικά χαρακτηριστικά: Οθόνη 4.3' touch. Ισχύς: 1,3Kw/230Volt. Με ηλεκτρονική ρύθμιση της θερμοκρασίας 1 λεπτό έως 99 ώρες. Alarm για χαμηλή στάθμη νερού. Ανοξειδωτο προστατευτικό καπάκι. Απόκλιση θερμοκρασίας: $\pm 0,1^{\circ}\text{C}$. Φέρει σένσορα για τον καλύτερο έλεγχο της θερμοκρασίας.

Δείκτης ροής πίεσης: 16Lit/λεπτό. Για λεκάνη μέχρι **40Lit**.

Διαστάσεις: 360x100x160mm

Μοντέλο **VAC STAR SVC TOUCH**

Βάρος: 2,5Kg

Sku 40771

Τιμή: **1.000€**

**ΜΕΧΡΙ ΕΞΑΝΗΣΕΩΣ ΤΩΝ
ΑΠΟΘΕΜΑΤΩΝ**



Συσκευή antigriddle, POLYSCIENCE Αμερικής.

Τεχνικά χαρακτηριστικά: Ψυχόμενο πλατώ. Ψύχει ταχύτατα σάλτσες,

πουρέ, κ.λ.π. Θερμοκρασία -34°C . Διαστάσεις:
40,3x46,7x23,8cm.

Ισχύς: 120Watt/230Volt.

Μοντέλο **ANTIGRIDDLE**

Sku 40164

Τιμή: **3.100€**



Καπνιστήρι χειρός με μπαταρίες POLYSCIENCE Αμερικής.

Τεχνικά χαρακτηριστικά: Προσθέτει επιπλέον άρωμα και γεύση στο φαγητό χωρίς να αυξήσει τη θερμοκρασία του φαγητού. Καίει μικρά ειδικά ξύλα. Το πακέτο περιλαμβάνει ξύλα: αγριοκαρυδιά, μιμόζα, μήλο, κεράσι).

**ΜΕΙΩΣΗ
ΤΙΜΗΣ**

Μοντέλο	sku	Τύπος	Τιμή
GSM700PSSONUK1	40165	καπνιστήρι	200
SSM600AWCONEU1	40169	ξύλο με άρωμα φρούτων	40



Εξάρτημα για το καπνιστήρι χειρός POLYSCIENCE Αμερικής.

Για την δημιουργία φυσαλίδων στα cocktails. Συμπεριλαμβάνεται το εξάρτημα για την δημιουργία φυσαλίδων, κεραμικό δισκάκι υγρών, ψεκαστήρας και μίγμα για τις φυσαλίδες.

Μοντέλο **CSM700BLK0NNA1**

sku 401613

Τιμή: **85€**



Μπουκάλι με μίγμα για φυσαλίδες POLYSCIENCE Αμερικής.

Μοντέλο **CSM700CLR0NNA1**

sku 401614

set 2τμχ.

Τιμή: **65€**

NEW



Μηχανή κρύου καπνίσματος DECOFOOD Ιταλίας.

Τεχνικά χαρακτηριστικά: Είναι δυνατόν να αρωματίσει, φιλέτο χοιρινό, μεγάλο μεγέθους σολομούς. Το Smoky® λειτουργεί με κρύο καπνό. Ο κρύος καπνός εγγυάται καλύτερα αποτελέσματα σε σύγκριση με το ζεστό καπνό. Επιπλέον, το κρύο το κάπνισμα αποφεύγει βακτηριακή ανάπτυξη και το μαγείρεμα των τροφίμων. Οφέλη του κρύου καπνίσματος - Γρήγορο κάπνισμα σε όλους τους τύπους των τροφίμων στις επιθυμητές ποσότητες. - Δυνατότητα αυξομείωσης της ποσότητας του καπνού. - Λειτουργεί με κάθε τύπο λεκάνης. Κρύο κάπνισμα : Από τη διαδικασία της ψύξης του καπνού, πέρνει είναι πιθανό να πάρει από ειδική δεξαμενή της ειδική αρωματισμένο συμπύκνωση. Είναι δυνατόν να χρησιμοποιηθούν "καπνός νερό" ως ένα υγρό αρωματισμένο με καπνό ώστε να πάρει τα αρώματα. Τρόπος χρήσης : Το φαγητό μπορεί να καπνιστεί σε κάθε είδους δοχείο, βάζο με καπάκι αεροστεγές, πιάτο με καπάκι, σακούλα φαγητού, δοχείο από plexiglass, ακόμα και σε θάλαμο φούρνου.

Μοντέλο **SMOKY**

Τιμή: **650€**



Σακούλες SMOKER BAG για καπνιστό φαγητό

Τεχνικά χαρακτηριστικά: Ειδική σακούλα από αλουμίνιο. Εύκολη, οικολογική, υγιεινή. Τοποθετούμε το προϊόν στην σακούλα (κρέας, ψάρι, κοτόπουλο, λαχανικά) και την τοποθετούμε στο φούρνο στους 250°C για 15λεπτά και κατόπιν στους 190°C για 40-50λεπτά. Περιέχει στα τοιχώματα ειδικά κομμάτια ξύλου και δίνει οσμή και γεύση στο φαγητό.

Διαστάσεις: 28x42cm. Παραδείγματα καπνίσματος:

Φιλέτο ψάρι 1Kg → 30λεπτά

Φιλέτο κοτόπουλο 1Kg → 50λεπτά

Πατάτες 1Kg → 55λεπτά

Λαχανικά 1Kg → 20λεπτά



Μοντέλο	Τύπος	Τιμή
30024	για ψάρι	1,5
30212	για κρέας	2

Θερμαινόμενο μπλέντερ TAURUS Ισπανίας.

Τεχνικά χαρακτηριστικά: Επιτραπέζιο. Το μόνο με επαγγελματική εστία για την θέρμανση στον κάδο. Το μόνο με επιλογή "soft cooking", δηλαδή χαμηλές στροφές και ιδανική θερμοκρασία χωρίς να χάνονται η γεύση και τα αρώματα. Ετοιμάστε σάλτσες, σούπες, κρέμες, κ.λ.π. Κανάτα ανοξείδωτη τριών τοιχωμάτων. Με κλείδωμα της κανάτας. Εύκολος χειρισμός, 10 ταχυτήτων. Ειδικό πρόγραμμα για ζύμωμα. Φέρει ανοξείδωτο μαχαίρι τεσσάρων λεπίδων. Θερμοκρασία 120°C. Ισχύς επαγγελματικής: 1Kw/230Volt. Ισχύς μοτέρ : 800Watt/230Volt. Χρονοδιακόπτης 90 λεπτών. Χωρητικότητα : 2λίτρα.

Μοντέλο **MYCOOK**

Sku 40241

Τιμή: **1.380€** (συνοδεύεται από 2 κανάτες και βιβλίο συνταγών)

Μοντέλο **MYCOOK 1JUG**

Sku 40242

Τιμή: **1.200€** (συνοδεύεται με μια κανάτα και χωρίς βιβλίο συνταγών)



Συσκευή προετοιμασίας ψύξης και απόψυξης Taurus Ισπανίας.
Τεχνικά χαρακτηριστικά: Μπορείτε να επιλέξετε την επιλεγμένη ποσότητα από 1 έως 10 χωρίς να αποψύξετε το υπόλοιπο!! Παγώστε 800gr προϊόντος στον κάδο χωρητικότητας 1ος λίτρου στους -22°C για 24 ώρες. Ιδανικό για παγωτά, sorbet, mousse, κρέμες, dips, sauce, τερίνες, πατέ. Πανίσχυρο μοτέρ. Πίεση 1bar. Ψύξη: -22°C. Ταχύτητα μαχαιριού 2.000rpm. Χωρητικότητα κάδου: 1λίτρο. Δέχεται προϊόν 800γραμμάρια. Ισχύς: 1Kw/230Volt.

Διαστάσεις: 190x395x475mm

Βάρος 18Kg

Μοντέλο **ROWZER PLUS**

Sku 40245

Τιμή: **4.100€**

**ΜΕΙΩΣΗ
ΤΙΜΗΣ**



Αφυγραντήρας LACOR Ισπανίας.

Ένας φυσικός και εύκολος τρόπος για να διατηρήσετε φρούτα, λαχανικά, μανιτάρια, κρέατα, ψάρια κ.λπ... με όλα τα θρεπτικά συστατικά τους για περισσότερο χρόνο. 6 Θέσεων
Θερμοκρασία : 29°C - 73°C (max). Ισχύς: 800Watt/230Volt.

Βάρος 5,5Kg. Διαστάσεις : 36x47x26cm

Μοντέλο **69523**

Sku 40505

Τιμή: **203,90€**



Αφυγραντήρας WARING Αμερικής.

Οθόνη LED, 5 προγράμματα. Ρύθμιση της θερμοκρασίας 32-82°C. Χρονοδιακόπτης 40 ωρών. 10 θέσεων. Διαστάσεις σχάρας: 380*340mm. πόρτα με τζάμι, ώστε να βλέπετε την διαδικασία της αφύγρανσης στα προϊόντα. Ομοιόμορφη κυκλοφορία αέρα. Ανοξείδωτος, ηλεκτρικός, επιτραπέζιος.
Ισχύς: 8kw/230volt. Μήκος καλωδίου: 1,5 μέτρα.

Διαστάσεις: 368*508*414mm.

Βάρος: 20 κιλά.

Μοντέλο **WDH10E**

Τιμή: **790€**

**ΜΕΙΩΣΗ
ΤΙΜΗΣ**

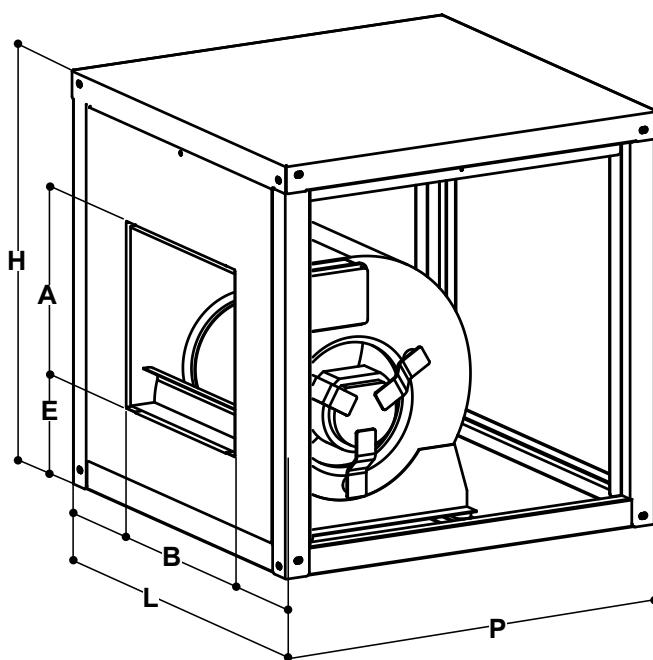


Στις τιμές δεν συμπεριλαμβάνεται ο Φ.Π.Α.

157

Μοτέρ εξαερισμού φούσκας ASPIRAZIONE Ιταλίας.

Τεχνικά χαρακτηριστικά: σειρά **MECM**. Μιας ταχύτητας. Απόδοση: 1250-10000m³/h. Κατασκευή από αλουμίνιο. Ειδική μόνωση από πολυουρεθάνη για τον θόρυβο. Μοτέρ εξαερισμού φούσκας ASPIRAZIONE Ιταλίας. Πλαίσιο αλουμινίου με διπλή επένδυση από γαλβανισμέν

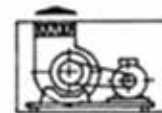
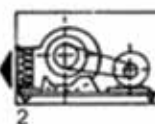
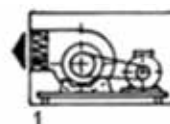
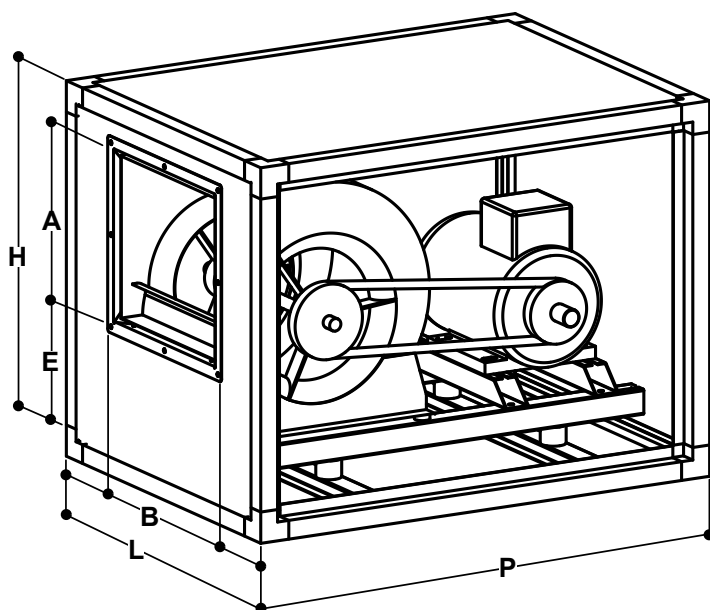


Μοντέλο	m ³ /h	HST H ₂ O	dB	rpm	Kw	Volt	Amp	L mm	P mm	H mm	A mm	B mm	E mm	F mm	Kg	Τιμή €
MECM7/7-4	1250	16	47	1400	0,45	230	1,5	500	500	500	215	244	165	128	24	1.230
MECM9/7-4	2500	30	52	1400	1,20	230	3,2	500	500	500	275	244	170	128	28	1.390
MECM10/8-4	3000	24	49	1400	1,80	230	5,0	600	600	600	300	276	198	162	35	1.475
MECM12/12-6BM	5000	28	52	900	2,50	230	5,7	750	750	750	355	410	215	170	75	1.890
MECM12/12-6T	7000	18	53	900	3,00	400	5,7	750	750	750	355	410	215	170	82	1.915
MECM15/15-6T	10000	25	55	900	3,30	400	7,0	900	900	900	414	484	259	208	102	2.550

Μοτέρ εξαερισμού φούσκας ASPIRAZIONE Ιταλίας.

Τεχνικά χαρακτηριστικά: σειρά **MECTD**

Με κινητήρα απευθείας συνδεδεμένο με τις τροχαλίες και τους ιμάντες των πτερωτών (μπροστινά πτερύγια). Κορνίζα σε προφίλ αλουμινίου, πάνελ σάντουιτς με γαλβανισμένη πλάκα από ανοξείδωτο ατσάλι και εξωτερικό. Δύο ταχύτητες. Απόδοση: 3300-10000m³/h. Κατασκευή από αλουμίνιο. Ειδική μόνωση από πολυουρεθάνη για τον θόρυβο.



Μοντέλο	m ³ /h	HST H ₂ O	dB max/min	rpm max/min	Kw max/min	L mm	P mm	H mm	A mm	B mm	E mm	F mm	Kg	Τιμή €
MECTD12/12A2	5000/3322	40/18	66/55	1040/691	1,7/0,6	750	900	750	355	410	296	170	86	2.665
MECTD15/15A2	8000/5315	40/18	68/55	830/551	2,2/0,75	900	1000	900	414	484	349	208	113	3.400
MECTD18/13A2	10000/6690	60/31	77/64	900/602	4,2/1,4	1000	1200	1000	492	438	423	281	117	4.080
MECTD18/18C2	15000/10034	40/22	73/64	700/468	4,2/1,4	1000	1200	1000	492	570	423	215	118	4.430

Στις τιμές δεν συμπεριλαμβάνεται ο Φ.Π.Α.

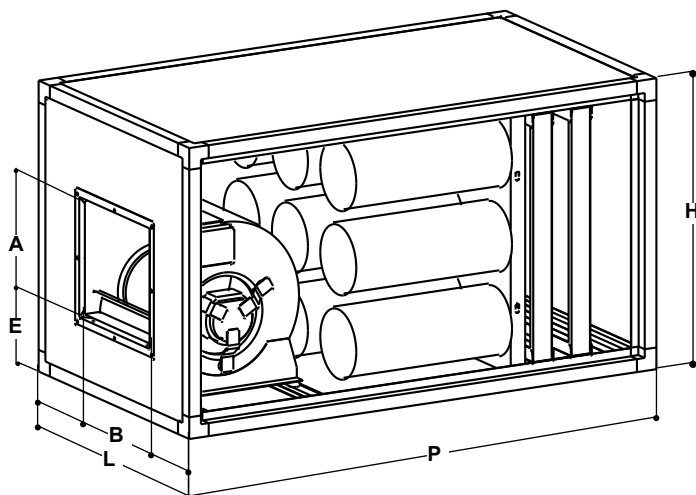
Σύστημα ενεργού άνθρακα ASPIRAZIONE Ιταλίας.

Τεχνικά χαρακτηριστικά: σειρά **MECL & MECLT**

Με προφίλτρο αέρα τύπου EU3 85%, φίλτρα κυλινδρικά με ενεργοποιημένο άνθρακα σε κόκκους τύπου 207/C.

Πλαίσιο σε προφίλ αλουμινίου, πάνελ σάντουιτς από γαλβανισμένο χαλύβδινο πλακίδιο και από ανοξείδωτο ασάλι.

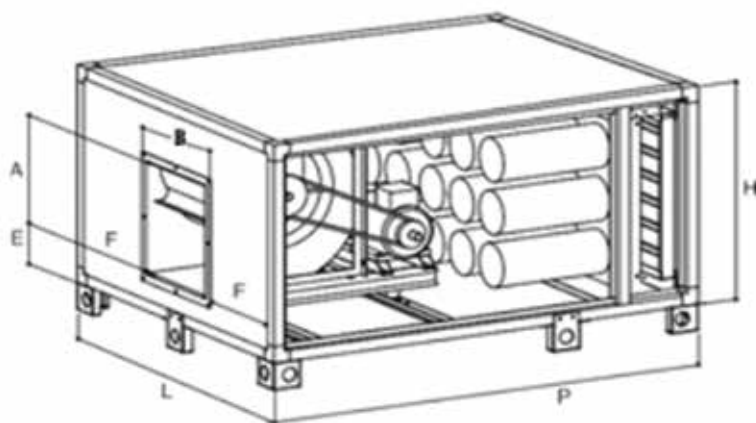
**ΜΕΙΩΣΗ
ΤΙΜΗΣ**



MECL



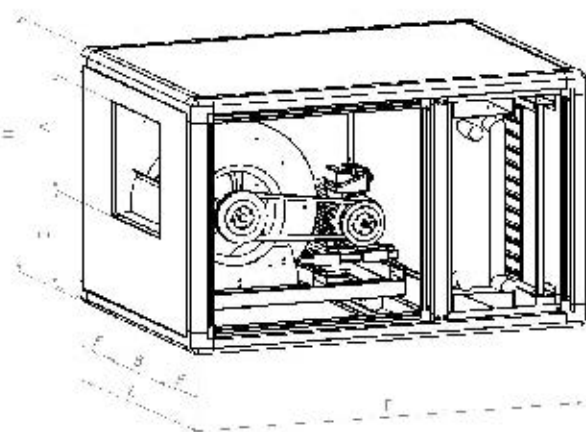
MECLT



Μοντέλο	Κίλυνδροι	m ³ /h	HST H ₂ O	dB (A)	Kw	rpm	Volt	L mm	P mm	H mm	A mm	B mm	E mm	F mm	Kg	Τιμή €
MECL5	5	1500	10	32	0,53	1400	230	670	960	450	260	300	90	190	100	2.000
MECL9	9	3000	10	41	0,55	1400	230	670	1200	750	300	340	200	165	115	2.740
MECL14	14	4000	20	48	0,60	900	230	980	1280	750	300	340	236	290	130	3.910
MECLT160B	18	6000	30	72	1,5	1100	380	1280	1600	800	141	384	134	448	270	5.280
MECLT175B	23	7500	30	72	3	1150	380	1590	1900	800	414	484	134	553	310	6.670
MECLT190B	28	9000	30	74	3	840	380	1280	2100	980	492	438	153	421	320	6.980
MECLT1120B	36	12000	30	75	5,5	900	380	1280	2100	1280	492	570	153	355	380	7.720

Μοτέρ εξαερισμού φούσκα ενεργού άνθρακα, ASPIRAZIONE Ιταλίας.

Τεχνικά χαρακτηριστικά: σειρά **MUTBA**. Αποτελείται από ένα φυγοκεντρικό ανεμιστήρα διπλής απορρόφησης με κινητήρα μετάδοσης κίνησης, με εναλλάκτη θερμότητας νερού/σερα και φίλτρο. Πλαίσιο σε προφίλ αλουμινίου πάνελ εσωτερικά επενδεδυμένα με ηχομόνωση.

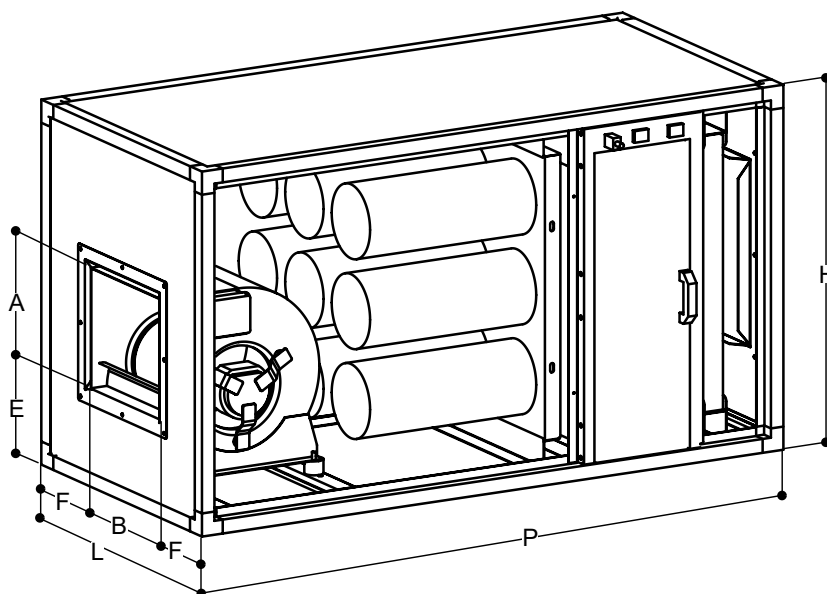


Μοντέλο	m ³ /h	HST H ₂ O	Kw	dB (A)	L mm	P mm	H mm	A mm	B mm	E mm	F mm	Kw Batteria	Ø	Kg	Τιμή €
MUTBA13T-R	1300	25	0,37	61	700	980	530	215	240	250	255	14	3/4"	75	3.510
MUTBA13T-W	1300	25	0,37	61	700	980	530	215	240	250	255	26	1"	75	3.510
MUTBA20T-R	2000	25	0,55	60	800	1100	670	300	275	270	270	23	1"	95	3.760
MUTBA20T-W	2000	25	0,55	60	800	1100	670	300	275	270	270	23	1" 1/4	95	3.760
MUTBA30T-R	3000	25	0,75	64	800	1100	670	300	340	340	270	28	1"	110	3.765
MUTBA30T-W	3000	25	0,75	64	800	1100	670	300	340	340	270	55	1" 1/4	110	3.805
MUTBA40T-R	4000	30	1,1	66	980	1200	750	300	340	340	270	38	1"	130	4.120
MUTBA40T-W	4000	30	1,1	66	980	1200	750	300	340	340	270	73	1" 1/4	130	5.170
MUTBA50T-R	5000	25	1,5	63	980	1200	750	350	400	400	290	44	1"	158	4.315
MUTBA50T-W	5000	25	1,5	63	980	1200	750	350	400	400	290	88	1" 1/4	158	5.290
MUTBA75T-R	7500	20	2,2	63	1280	1300	800	415	480	145	400	65	1" 1/4	190	5.530
MUTBA75T-W	7500	20	2,2	63	1280	1300	800	415	480	145	400	87	1" 1/2	190	6.610
MUTBA100T-R	10000	25	3	66	1590	1350	800	415	480	145	550	87	1" 1/4	240	5.920
MUTBA100T-W	10000	25	3	66	1590	1350	800	415	480	145	550	173	1" 1/2	240	7.125
MUTBA120T-R	12000	20	4	66	1590	1350	800	415	480	145	550	97	1" 1/4	260	6.045
MUTBA120T-W	12000	20	4	66	1590	1350	800	415	480	145	550	198	1" 1/2	260	7.250

Στις τιμές δεν συμπεριλαμβάνεται ο Φ.Π.Α.

Μοτέρ εξαερισμού φούσκα ενεργού άνθρακα, ASPIRAZIONE Ιταλίας.

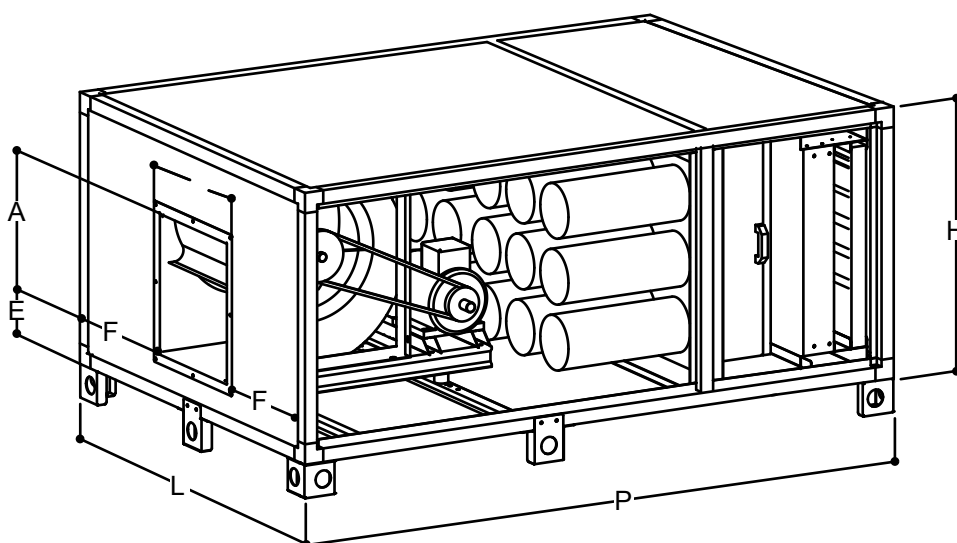
Τεχνικά χαρακτηριστικά: Σειρά **MECE**. Με ηλεκτροστατικό φίλτρο που αποτελείται από φυγοκεντρικό ανεμιστήρα διπλής απορρόφησης με κινητήρα μετάδοσης κίνησης. Τριών επιπέδων ηλεκτρικό εναλλάκτη θερμότητας με θερμοστάτη ασφαλείας και τύπου EU3 85% και φίλτρο αέρα. Πλαίσιο σε προφίλ αλουμινίου, σάντουιτς πάνελ με γαλβανισμένο ασάλι μέσα και ανοξείδωτο ασάλι εξω. Διπλό τοίχωμα. Τάση Volt 230/1/50Hz.



Μοντέλο	Κίλυνδροι	m ³ /h	HST H ₂ O	dB (A)	Kw	rpm	Volt	L mm	P mm	H mm	A mm	B mm	E mm	F mm	Kg	Τιμή €
MECE30	5	3000	15	41	0,42	1400	230	670	1300	660	275	310	205	180	100	6.520
MECE45	9	4500	12	45	0,73	1400	230	980	1500	680	355	324	220	328	115	8.030
MECE60	14	6000	12	46	0,73	900	230	1280	1500	680	355	410	220	435	130	9.530

Μοτέρ εξαερισμού φούσκας ενεργού άνθρακα, ASPIRAZIONE Ιταλίας.

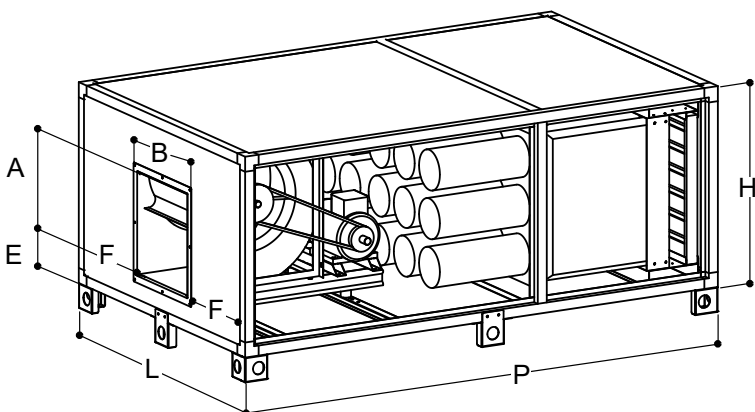
Τεχνικά χαρακτηριστικά: Σειρά **MECET**. Με ηλεκτροστατικό φίλτρο Αποσμητική και με διήθηση αέρα. Με διπλή θήκη και ανεμιστήρα με εξωτερικό στροφέιο. Τύπος EU3 85% ,προ-φίλτρο αέρα, ενεργού άνθρακα τύπου 207 / C. Πλαίσιο αλουμινίου προφίλ, πάνελ σάντουιτς γαλβανισμένο, χάλυβα μέσα και εξω από ανοξείδωτο ατσάλι. Τάση Volt 400 /3/50Hz. Τα μοντέλα MECET175, MECET190/1120 είναι κατασκευασμένα σε 3 κομμάτια.



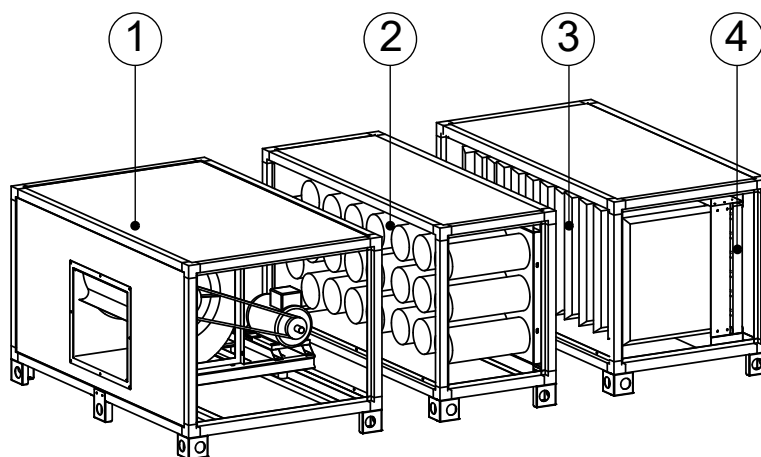
Μοντέλο	Κίλυνδροι	m ³ /h	HST H ₂ O	dB (A)	Kw	rpm	L mm	P mm	H mm	A mm	B mm	E mm	F mm	Kg	Τιμή €
MECET130B	9	3000	30	70	1,5	1600	670	1700	670	300	340	258	165	155	7.370
MECET145B	14	4500	30	72	1,5	1280	980	1700	750	355	324	298	328	200	9.790
MECET160B	18	6000	30	73	2,2	1200	1280	1800	800	414	384	134	448	285	11.360
MECET175B*	23	7500	30	75	3	1100	1590	1800	800	414	384	134	603	330	15.650
MECET190B**	28	9000	30	77	3	900	1280	2100	980	492	436	152	422	370	20.320
MECET1120B**	36	12000	30	74	5,5	1000	1280	2100	1280	492	570	152	355	425	28.260

Μοτέρ εξαερισμού φούσκας ενεργού άνθρακα, ASPIRAZIONE Ιταλίας.

Τεχνικά χαρακτηριστικά: Σειρά MCCA. Πλήρης αποσμητική με διήθηση αερα με διπλή θήκη ανεμιστήρα με εξωτερικό στροφείο. Τύπος EU3 85% προ-φίλτρο αέρα, ενεργού άνθρακα τύπου 207 / C. Πλαίσιο αλουμινίου προφίλ, πάνελ σάντουιτς γαλβανισμένη ,γάλυβα μέσα και ανοξείδωτο ασάλι έξω. Τάση Volt 400/3/50Hz. Τα μοντέλα MCCA175 είναι κατασκευασμένα σε 3 τεμάχια (1150+600+650) ενώ τα μοντέλα MCCA190/1120 είναι κατασκευασμένα σε 3 τεμάχια (1200+600+800).



**ΜΕΙΩΣΗ
ΤΙΜΗΣ**

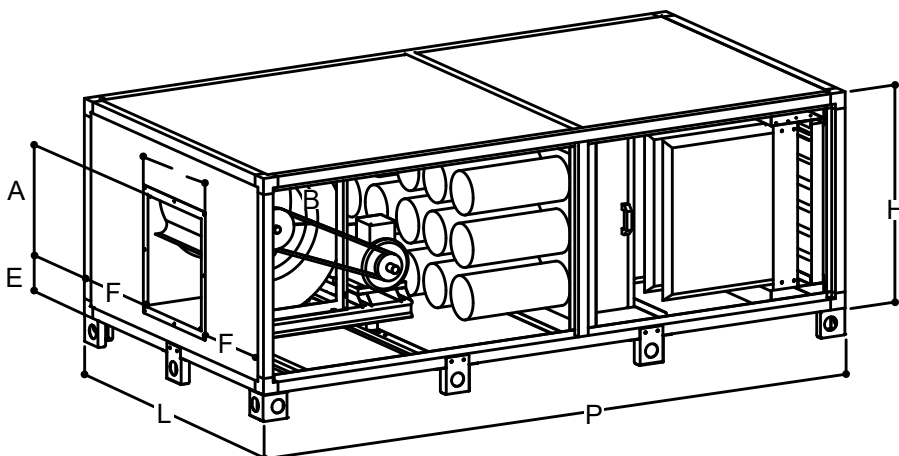


1. Ιμάντας κίνησης
2. Φίλτρα άνθρακα
3. Φίλτρο σακούλα
4. Πλακέ προφίλτρα

Μοντέλο	Κίλυνδροι	Kw	m ³ /h	HST H ₂ O	rpm	dB (A)	L mm	P mm	H mm	A mm	B mm	E mm	F mm	Kg	Τιμή €
MCCA130B	9	1,5	3000	30	1750	72	670	2000	670	300	342	258	164	155	4.400
MCCA145B	14	2,2	4500	30	1410	71	980	2000	750	355	410	297	285	200	5.580
MCCA160B	18	2,2	6000	30	1200	73	1280	2100	800	414	384	134	448	290	6.900
MCCA175B*	23	3	7500	30	1120	73	1590	2400	800	414	484	134	553	330	7.850
MCCA190B**	28	3	9000	30	900	76	1280	2600	980	492	438	153	421	360	8.720
MCCA1120B**	36	5,5	12000	30	1100	74	1280	2600	1280	492	570	153	355	420	13.360

Μοτέρ εξαερισμού φούσκας ενεργού άνθρακα, ASPIRAZIONE Ιταλίας.



Τεχνικά χαρακτηριστικά: Σειρά **MCCE**. Με ηλεκτροστατικό φίλτρο. Αποσμητική και διήθηση αέρα μονάδα πλήρης αποσμητική και διήθηση αέρα με διπλή θήκη και φυγοκεντρικό ανεμιστήρα. Τύπος EU3 85% ,προφίλτρο αέρα, τύπος EU9 95% φίλτρο σακούλας, ενεργό άνθρακα σε 207 / C, ηλεκτροστατικό φίλτρο με θερμοστάτη ασφαλείας. προφίλ αλουμινίου, σάντουιτς πάνελ με γαλβανισμένο ασάλι στο εσωτερικό και ανοξείδωτο χάλυβα έξω. διπλων τοιχωματων. Τάση Volt 400/3/50Hz.



Μοντέλο	Κίλυνδροι	Kw	m³/h	HST H ₂ O	rpm	dB (A)	L mm	P mm	H mm	A mm	B mm	E mm	F mm	Kg	Τιμή €
MCCE130B	9	1,5	3000	30	1750	72	670	2300	670	300	340	258	165	160	7.700
MCCE145B	14	2,2	4500	30	1280	74	980	2300	750	355	324	298	328	210	10.120
MCCE160B	18	3	6000	30	1250	74	1280	2400	800	414	384	134	448	300	12.200
MCCE175B*	23	3	7500	30	1150	74	1590	2700	800	414	384	134	603	350	15.480
MCCE190B**	28	4	9000	30	950	76	1280	2900	980	492	436	152	422	390	22.370
MCCE1120B**	36	5,5	12000	30	1000	76	1280	2900	1280	492	570	152	355	450	26.600

Στις τιμές δεν συμπεριλαμβάνεται ο Φ.Π.Α.



 Πολυκράτους 28, 182 33 Α.Ι.Ρέντης
 210.4826940 fax: 210.4824248
 info@karamanis.gr  www.karamanis.gr

CATEREQUIP

ΚΑΡΑΜΑΝΗΣ-ΒΑΡΔΕΛΛΗΣ ΑΕ

Ρόδος
Λ.Ρόδου Λίνδου 7
τηλ.: 2241304911

ΚΑΡΑΜΑΝΗΣ-ΜΥΡΙΔΑΚΗΣ ΑΕ

Κρήτη
Καρτερού 18-20, Νέα Αλικαρνασσό, Ηράκλειο
τηλ.: 2810342239

ΚΑΡΑΜΑΝΗΣ-ΤΣΟΝΤΑΚΗΣ ΑΕ

Κρήτη
Εθνάρχου Βενιζέλου & Έλλης, Χανιά
τηλ.: 2821089797